



УКРАЇНА

(19) **UA** (11) **117551** (13) **C2**
(51) МПК

A01D 33/08 (2006.01)

A01D 17/04 (2006.01)

B08B 7/04 (2006.01)

МІНІСТЕРСТВО
ЕКОНОМІЧНОГО
РОЗВИТКУ І ТОРГІВЛІ
УКРАЇНИ

(12) ОПИС ДО ПАТЕНТУ НА ВІНАХІД

<p>(21) Номер заявки: а 2017 10986</p> <p>(22) Дата подання заявки: 10.11.2017</p> <p>(24) Дата, з якої є чинними права на винахід: 10.08.2018</p> <p>(41) Публікація відомостей про заявку: 26.02.2018, Бюл.№ 4</p> <p>(46) Публікація відомостей про видачу патенту: 10.08.2018, Бюл.№ 15</p>	<p>(72) Винахідник(и): Булгаков Володимир Михайлович (UA), Адамчук Валерій Васильович (UA), Калетнік Григорій Миколайович (UA), Головач Іван Володимирович (UA), Ружи́ло Зіновій Володимирович (UA), Бандура Валентина Миколаївна (UA), Середа Леонід Павлович (UA), Кувачов Володимир Петрович (UA), Ігнат'єв Євген Ігоревич (UA)</p> <p>(73) Власник(и): НАЦІОНАЛЬНИЙ УНІВЕРСИТЕТ БІОРЕСУРСІВ І ПРИРОДОКОРИСТУВАННЯ УКРАЇНИ, вул. Героїв Оборони, 15, м. Київ-41, 03041 (UA)</p> <p>(56) Перелік документів, взятих до уваги експертизою: UA 110856 C2, 25.02.2016 UA 79910 C2, 25.07.2007 UA 81710 C2, 25.01.2008 UA 83963 C2, 26.08.2008 UA 79913 C2, 25.07.2007 SU 1683624 A1, 15.10.1991 EP 0059671 B1, 12.09.1984 US 2488983 A, 22.11.1949 Петров Г.Д. Картофелеуборочные машины. Расчет и проектирование. - М.: Машиностроение, 1972. - С. 2, 3, 188-191, 270, 271, 326, 327, 336-339</p>
--	---

UA 117551 C2

(54) ПРИСТРІЙ ДЛЯ ТРАНСПОРТУВАННЯ І ОЧИСТКИ КОРЕНЕБУЛЬБОПЛОДІВ

(57) Реферат:

Пристрій для транспортування та очистки коренебульбоплодів належить до сільськогосподарського машинобудування, зокрема до робочих органів картоплезбиральних машин.

Зазначений пристрій відрізняється від вже відомих тим, що кожна з циліндричних щіток встановлена на привідному валу рухома у осьовому напрямі за допомогою шліцьового з'єднання, між обома торцями щітки встановлені пружини стиснення, їх довгі еластичні прутки розташовані у вигляді спіральних навивок, що спрямовані донизу, при цьому опори верхніх кінців привідних валів щіток зв'язані з корпусом розосереджувача вороху за допомогою механізмів зміни і фіксації їх положення.

Пристрій для транспортування та очистки коренебульбоплодів забезпечує підвищення ефективності очистки коренебульбоплодів від домішок.

Винахід належить до сільськогосподарського машинобудування, зокрема до пристроїв для транспортування і очистки коренебульбоплодів, які можуть бути використані в картоплезбиральних машинах.

Існує багато пристроїв для транспортування і очищення коренебульбоплодів від ґрунтових та рослинних решток, які включають, як правило, розміщені послідовно основний активний сепаруючий робочий орган, викопаний у вигляді шнекового або вальцевого очисника, а також додаткові очисні елементи, що являють собою пруткові транспортери, очисні гірки, грудкорозчавлювачі, відбивні та напрямні щітки з еластичними прутками і т. ін. [книга: Петров Г.Д. Картофелеуборочные машины. Расчет и проектирование. - М.: Машиностроение, 1972. - 400 с].

Технологічний процес роботи вказаних пристроїв відбувається таким чином, що перехід вороху коренебульбоплодів з одного очисного робочого органу на інший відбувається без активації рухів і надання тілам коренебульбоплодів різних за принципом дії очищувальних зусиль. Насамперед, це стосується відсутності у відомих конструкціях найбільш ефективних вібраційних принципів очистки коренебульбоплодів від домішок, коли сепарація купи вороху відбувається при інтенсивному його перетрушуванні й залученні частин купи в складний рух по різних очисних поверхнях у різних напрямках.

Найбільш близьким до пристрою для транспортування і очистки коренебульбоплодів є відомий пристрій, основна суть якого знаходиться у патенті України № 110856, А01D 33/08, опублікований 25.02.2016 р., бюлетень № 4 - найближчий аналог, що включає, раму, подавальний транспортер, відбивну щітку, порожнистий очисник, який зв'язаний з приводом в обертальний рух і утворений встановленими з зазорами круглими прутками, що має форму сплюсненого еліпсоїда обертання, усередині якого зверху встановлений привідний конусний розосереджувач вороху, на нижній суцільній конічній поверхні якого розташовані чотири привідні циліндричні щітки з довгими еластичними прутками, а також очисну гірку і вивантажувальний транспортер.

Працює найближчий аналог, в основному, за принципом вище зазначених пристроїв для транспортування і очищення коренебульбоплодів, коли ворох коренебульбоплодів поступово переходить усередині порожнистого очисника від одного робочого органу до іншого з частковою зміною напрямків руху, а також деяких кінематичних режимів. При цьому ворох подрібнюється і поступово розділяється на окремі компоненти. Тіла коренебульбоплодів, ґрунтові домішки та рослинні рештки за різними фізико-механічними властивостями відводяться у різних напрямках. Розташовані знизу розосереджувача привідні циліндричні щітки з довгими еластичними прутками сприяють очищенню коренебульбоплодів.

Недоліками найближчого аналога є низька якість очистки коренебульбоплодів від домішок та налиплого ґрунту, яка обумовлена тим, що ворох коренебульбоплодів, який очищується, переходить з одного очисного робочого органу на інший великою масою, фактично не розосереджуючись і ефективно не відділяючись. Розосередити, а в подальшому відсепарувати велику масу вороху коренебульбоплодів (особливо такого, у складі якого є вологий ґрунт, багато рослинних решток, кореневищ, каміння тощо), що подається усередину порожнистого очисника, не завжди вдається через обмежений час очистки. Ефективність роботи привідних циліндричних щіток, що розташовані знизу розосереджувача вороху також є невисокою за відсутністю різних за напрямками відносних коливальних рухів, та відсутністю, у складі конструкції найближчого аналога, окремих пристроїв, які уповільнювали б відносно швидкий суцільний рух купи вороху коренебульбоплодів усередині порожнистого очисника.

В основу винаходу поставлена задача підвищити якість очистки коренебульбоплодів від домішок.

Поставлена задача вирішується тим, що у пристрої для транспортування і очистки коренебульбоплодів, який складається з рами, подавального транспортера, відбивної щітки, порожнистого очисника, зв'язаного з приводом в обертальний рух і утвореного встановленими з зазорами круглими прутками, що має форму сплюсненого еліпсоїда обертання, усередині якого зверху встановлений привідний конусний розосереджувач вороху, на нижній суцільній конічній поверхні якого розташовані чотири привідні циліндричні щітки з довгими еластичними прутками, а також очисної гірки й вивантажувального транспортера згідно винаходу, кожна з циліндричних щіток встановлена на привідному валу рухома у осьовому напрямі за допомогою шліцьового з'єднання, між обома торцями щітки встановлені пружини стиснення, їх довгі еластичні прутки розташовані у вигляді спіральних навивок, що спрямовані донизу, при цьому опори верхніх кінців привідних валів щіток зв'язані з корпусом розосереджувача вороху за допомогою механізмів зміни і фіксації їх положення.

Суть винаходу пояснюють креслення.

На Фіг. 1 - загальний вигляд збоку. На Фіг. 2 дано вигляд А на Фіг. 1.

Пристрій для транспортування і очистки коренебульбоплодів складається з рами 1, подавального транспортера 2, відбивної щітки 3, порожнистого очисника 4, який має форму сплюснутого еліпсоїда обертання. Твірна поверхня порожнистого очисника 4, тобто сплюснутого еліпсоїда обертання утворена, закріпленими з зазорами, круглими прутками 5, а сам він встановлений на рамі 1 поворотним і кінематично зв'язаний з приводом 6 в обертальний рух. Усередину порожнистого очисника 4, який має форму сплюснутого еліпсоїда обертання, встановлений розосереджувач вороху 7, що виконаний у вигляді двох приєднаних основами конусів, верхній з яких має вершину, спрямовану догори, і встановлений на кінці консольного привідного вала 8, розташованого зверху очисника і який має привід 9 в обертальний рух. Консольний привідний вал 8 виконаний пустотілим і в його середині встановлений привідний (привід не показаний) додатковий вал 10, який за допомогою зубчастих коліс 11 кінематично зв'язаний з чотирма привідними циліндричними щітками 12 з довгими еластичними прутками. Привідні циліндричні щітки 12 встановлені на нижньому конусі розосереджувача 7, усередині його суцільній конічній поверхні, що спрямована донизу. При цьому кожна з циліндричних щіток 12 встановлена на привідному валу 13 рухомо у осьовому напрямі і зв'язана з ним за допомогою шліцьового з'єднання. Тобто привідний вал 13, встановлений у двох опорах і зв'язаний з приводом за допомогою зубчастих коліс 11, забезпечує кожній щітці 12 не тільки обертальний рух, але й допускає її переміщення в осьовому напрямі за допомогою шліцьового з'єднання. При цьому між обома торцями кожної циліндричної щітки 12, у середині відстані між опорами на привідному валу 13, встановлені пружини стиснення: внутрішні 14, які розташовані ближче до поздовжньої осі очисника 4 і зовнішні 15, тобто верхніх кінців привідних валів 13 щіток 12. Довгі еластичні прутки кожної щітки 12 розташовані у вигляді спіральних навивок, що мають напрями навикі, спрямовані донизу. При цьому опори зовнішніх кінців привідних валів 13 щіток 12 зв'язані з корпусом розосереджувача 7 за допомогою механізмів 16 зміни і фіксації їх положення. Напрями обертальних рухів порожнистого очисника 4 і розосереджувача вороху 7 протилежні. Під нижнім вихідним отвором порожнистого очисника 4, розташована похило встановлена пальчаста очисна гірка 17, під якою горизонтально розташований вивантажувальний транспортер 18. Зверху порожнистого очисника 4, навпроти подавального транспортера 2 встановлені фігурні напрямні екрани 19. Напрями потоків частин вороху коренебульбоплодів, а також обертальних і коливальних рухів робочих органів пристрою показані стрілками.

Пристрій для транспортування і очистки коренебульбоплодів працює наступним чином. Ворох коренебульбоплодів, що очищується, подається за допомогою подавального транспортера 2 усередину порожнистого очисника 4, що має форму сплюснутого еліпсоїда обертання. При цьому, відбивна щітка 3, так встановлена на рамі 1, що відбиває цей потік вороху коренебульбоплодів усередину порожнистого очисника 4, частково його подрібнюючи і розділяючи на окремі компоненти. Для запобігання втрат вороху при завантажуванні зверху встановлені фігурні напрямні екрани 19. Завдяки тому, що порожнистий очисник 4 має форму сплюснутого еліпсоїда обертання, а також завдяки його примусовому обертальному руху завдяки приводу 6 з певною кутовою швидкістю, досягається послідовний рух частин пороху коренебульбоплодів спочатку зверху у напрямі вздовж великої осі сплюснутого еліпсоїда обертання порожнистого очисника 4, тобто безпосередньо вздовж круглих прутків 5, до його периферії, під дією сил інерції, потім у зворотному напрямі вже знизу внутрішньої порожнини сплюснутого еліпсоїда очисника 4 до його нижнього вихідного отвору. Завдяки цьому, не тільки значно подовжується шлях руху частин вороху коренебульбоплодів по очисній поверхні усередині порожнистого очисника 4, що забезпечує безперервне ефективне відведення домішок крізь зазори між круглими прутками 5 за межі пристрою, а й сприяє ефективному очищенню бічних поверхонь тіл коренебульбоплодів від налиплиго ґрунту. Але спочатку частини вороху коренебульбоплодів проходячи крізь верхню завантажувальну частину потрапляють на поверхню розосереджувача вороху 7, що виконаний у вигляді двох приєднаних основами конусів, верхній з яких має вершину спрямовану догори і встановлений на кінці консольного привідного вала 8, розташованого зверху очисника і маючого привід 9 в обертальний рух з певною кутовою швидкістю. Тому, верхній конус розосереджувача 7 при обертанні рівномірно розсіює частини вороху коренебульбоплодів по периферії і ґрунтові домішки й рослинні рештки, як було сказано раніше, ефективно просіюються крізь зазори між прутками 5. Далі частини вороху коренебульбоплодів переходять у нижню частину порожнистого очисника 4, тобто у нижню частину сплюснутого еліпсоїда обертання. Тут вони, рухаючись під дією власної ваги донизу, потрапляють у зону дії привідних циліндричних щіток 12. При цьому, завдяки тому, що консольний привідний вал 8 виконаний пустотілим і у його

середині встановлений привідний додатковий вал 10, який за допомогою зубчастих коліс 11 кінематично зв'язаний з чотирма циліндричними щітками 12 з довгими еластичними прутками, то останні примусово захоплюють частини вороху коренебульбоплодів і з відповідними зусиллями протягують їх крізь поверхню, яка утворена прутками 5 саме нижньої частини

5 порожнистого очисника 4, який має форму сплюсненого еліпсоїда обертання. Оскільки, циліндричні щітки 12 встановлені на нижньому конусі розосереджувача 7, на його суцільній конічній поверхні, що спрямована донизу, то вони ефективно спрямовують тіла коренебульбоплодів (які рухаються під дією сили тяжіння) до нижнього вихідного отвору порожнистого очисника 4. Завдяки тому, що кожна з циліндричних щіток 12 кінематично зв'язана

10 зі своїми привідним зубчастим колесом 11 за допомогою привідного вала 13, але вона є рухомою у осьовому напрямі за допомогою шліцьового з'єднання і між обома торцями кожної циліндричної щітки 12, у середині опор на привідному валу 13, встановлені пружини стиснення: внутрішні 14 і зовнішні 15, то при зустрічі з купами вороху коренебульбоплодів пружини 14 і 15

15 стискаються (або розтягуються), що уповільнює осьовий рух щіток 12. В наслідок цього пружини 14 і 15 стискаються, але після того, як навантаження на щітки 12 зміниться, пружини 14 і 15 з прискоренням штовхають щітки 12, а разом з ними і тіла коренебульбоплодів у напрямі до нижнього вихідного отвору очисника 4. Ці осьові коливальні рухи сприяють ефективному очищенню бічних поверхонь тіл коренебульбоплодів від налиплого ґрунту. Але при цьому, завдяки тому, що довгі еластичні прутки щіток 12 фактично мають спіральні навівки спрямовані

20 у напрямі до вихідного отвору очисника 4, то тіла коренебульбоплодів залучаються у одночасно діючі обертальний і осьовий коливальний рухи. Це також значно підвищує якість їх очищенні від домішок та налиплого ґрунту. Завдяки тому, що опори верхніх зовнішніх кінців привідних валів 13 щіток 12 зв'язані з корпусом розосереджувача 7 за допомогою механізмів 16 зміни і фіксації їх положення, то це дає змогу регулювати не тільки жорсткості пружин 14 і 15, а й регулювати величину осьового переміщення щіток 12. Після проходження зони дії привідних циліндричних щіток 12 тіла коренебульбоплодів і деякі дрібні домішки, які ще не встигли відсепаруватись і

25 пройти крізь зазори між прутками 5, остаточно потрапляють у нижню частину порожнистого очисника 4. Тут тіла коренебульбоплодів і деякі домішки через нижню вивантажувальну горловину порожнистого очисника 4 падають на полотно похило встановленої пальчастої очисної гірки 17. Завдяки тому, що тіла коренебульбоплодів мають круглу форму і як тверді тіла, вони скочуються вниз по полотну пальчастої очисної гірки 17, ґрунтові ж домішки та рослинні рештки навпаки, не здатні до кочення, а тому захоплюються пальцями очисної гірки 17 і виносяться крізь верхній її кінець за межі пристрою. Далі коренебульбоплоди потрапляють на вивантажувальний транспортер 17 і завантажуються в бункер або у транспортний засіб.

35 Завдяки тому, що напрями обертальних рухів порожнистого очисника 4 і розосереджувача вороху 7 протилежні, значно підвищується якість очистки коренебульбоплодів.

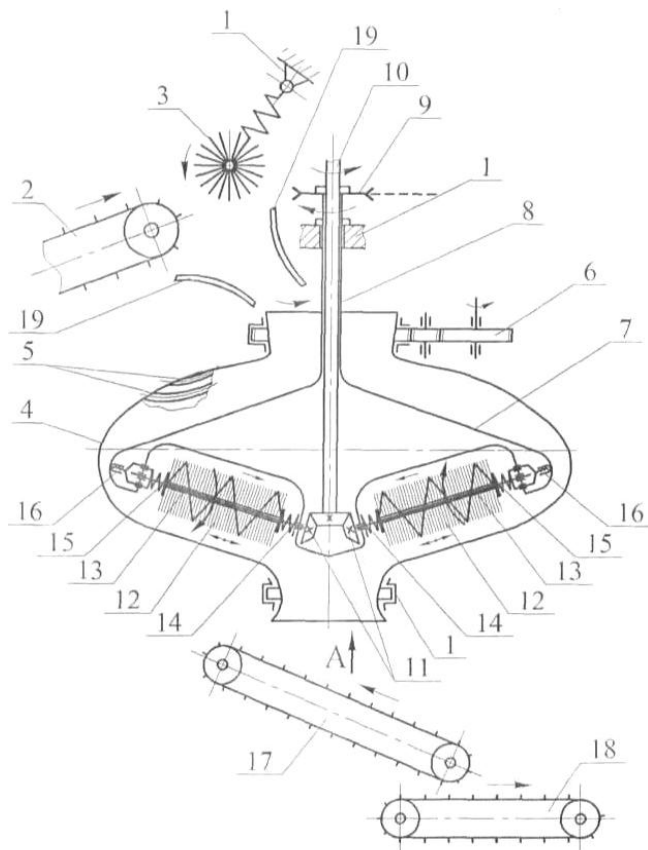
Застосування даного пристрою для транспортування і очистки коренебульбоплодів дозволить підвищити якість очистки коренебульбоплодів від домішок.

40 ФОРМУЛА ВІНАХОДУ

Пристрій для транспортування і очистки коренебульбоплодів, що містить раму, подавальний транспортер, відбивну щітку, порожнистий очисник, зв'язаний з приводом у обертальний рух і утворений встановленими з зазорами круглими прутками, що має форму сплюсненого еліпсоїда

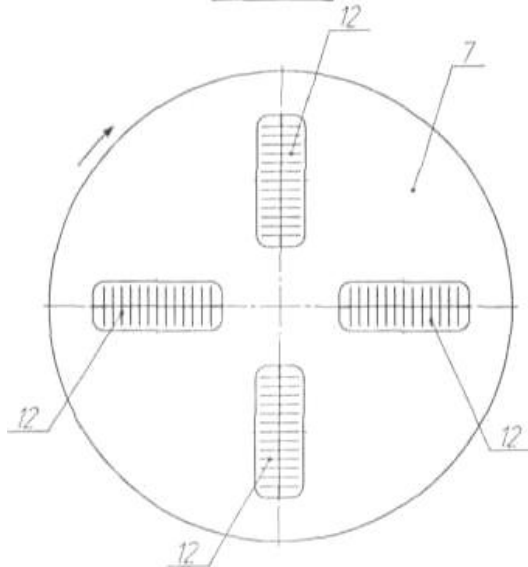
45 обертання, усередині якого зверху встановлений привідний конусний розосереджувач вороху, на нижній суцільній конічній поверхні якого розташовані чотири привідні циліндричні щітки з довгими еластичними прутками, а також очисної гірки й вивантажувального транспортера, який **відрізняється** тим, що кожна з циліндричних щіток встановлена на привідному валу, рухома у осьовому напрямі за допомогою шліцьового з'єднання, між обома торцями щітки встановлені

50 пружини стиснення, їх довгі еластичні прутки розташовані у вигляді спіральних навівок, що спрямовані донизу, при цьому опори верхніх кінців привідних валів щіток зв'язані з корпусом розосереджувача вороху за допомогою механізмів зміни і фіксації їх положення.



Фіг. 1

Вид А



Фіг. 2

Комп'ютерна верстка А. Крижанівський

Міністерство економічного розвитку і торгівлі України, вул. М. Грушевського, 12/2, м. Київ, 01008, Україна

ДП "Український інститут інтелектуальної власності", вул. Глазунова, 1, м. Київ – 42, 01601