

УДК 621.979:621.768.4.06

Севостьянов І.В.

Іскович-Лотоцький Р.Д.

Любин В.С.

*(Вінницький національний технічний університет)*

## МОДЕЛЮВАННЯ ПРОЦЕСІВ ПОТОКОВОГО ВІБРОУДАРНОГО ФІЛЬТРУВАННЯ ВОЛОГИХ ДИСПЕРСНИХ МАТЕРІАЛІВ

*В статье разрабатываются динамические и математические модели процессов и оборудования с гидромпульсным приводом для потокового виброударного фильтрования влажных дисперсных материалов, которые позволяют рассчитывать оптимальные параметры указанных процессов и оборудования, исходя из заданных физико-механических характеристик обрабатываемого материала.*

*In article are developed the dynamic and mathematical models of the processes and equipment with hydraulic pulse drive for stream vibration-blowing filtration of the damp dispersion materials, which allow to calculate the optimal parameters of the this processes and equipment, with the consideration of the physical-mechanical characteristics of the processed material.*

### **Вступ**

Останнім часом однією з основних проблем вітчизняних харчових та переробних виробництв є утилізація вторинних продуктів: спиртової барди, пивної дробини, бурякового жому, фруктової макухи, які, в більшості випадків, виливаються на спеціальні земельні ділянки або скидаються у найближчі водоймища, що призводить до забруднення навколишнього середовища. Більш раціональним та менш шкідливим для довкілля способом утилізації вказаних продуктів є їх розділення на тверду складову – концентрат і рідинну (водну) складову – фільтрат, яку після достатньо якісного очищення можна повертати у природу або повторно використовувати на виробництві.

Найбільш ефективним способом очищення вологих дисперсних матеріалів, і в тому числі розглядуваних вторинних продуктів, є спосіб потокового віброударного фільтрування на установках з гідроімпульсним приводом (ГІП) [1, 2], при застосуванні якого забезпечуються достатньо висока продуктивність процесу та якісне очищення продукту при порівняно невеликих матеріало- та енергоємності обладнання.

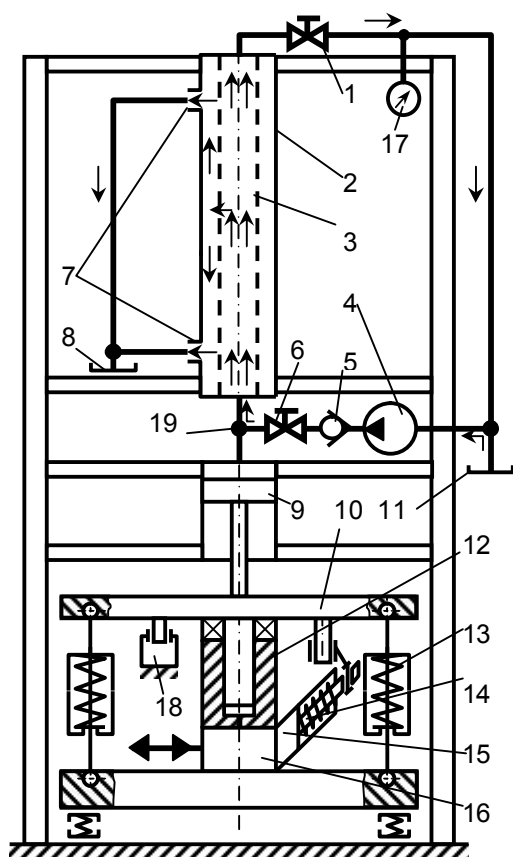
### **Постановка завдання**

У зв'язку із вищевикладеним, актуальною є задача визначення оптимальних робочих параметрів процесів потокового віброударного фільтрування вологих дисперсних матеріалів та конструктивних параметрів установки з ГІП для їх реалізації, виходячи із заданих фізико-механічних характеристик оброблюваного матеріалу.

### **Основна частина**

Для установлення залежностей між вказаними параметрами авторами проведено моделювання процесів потокового віброударного фільтрування, що реалізуються на дослідній установці з ГІП, показаній на рис. 1 [2].

Установка створена на базі вібропреса з ГІП моделі ІМЗГК-5 [3] зі зворотно-гвинтовим рухом столу 10 і окрім нього включає відцентровий насос 4, зворотний клапан 5, крани 6, 1, трубчасту керамічну мембрану 3 у корпусі 2 з відводами 7, баки 11, 8 з фільтратом та відфільтрованою рідиною, а також гідроциліндр 9. Фільтрат безперервним потоком подається



**Рис. 1. - Схема експериментальної установки для потокового віброударного фільтрування вологих дисперсних матеріалів**

Моделювання здійснювалось окремо для двох етапів циклу спрацьовування ГПІ установки (див. рис. 1.): I-й етап - збільшення тиску  $p_2$  робочої рідини у ГПІ від мінімального значення  $p_{22}$  до максимального значення  $p_{21}$ , при якому відкривається вібробуджувач «на виході» [1], з'єднуючи гідросистему привода із баком. На даному етапі поршень гідроциліндра 9 разом з вібростолом 10 рухаються вгору, а елементи 13 пружного повернення останнього гостискаються; II-й етап – падіння тиску в гідросистемі ГПІ від  $p_{21}$  до  $p_{22}$ , при якому вібробуджувач закривається. У продовж даного етапу поршень 9 і вібростіл 10 під дією сил власного тяжіння та сили пружності стиснених елементів 13 повертаються у вихідне нижнє положення.

Тривалість I-го етапу циклу, пов'язаного з набором тиску в гідросистемі ГПІ, позначатиме  $t_{n,m}$  (період часу  $0 < t \leq t_{i,\delta}$ ); період часу II-го етапу  $t_{i,\delta} < t \leq T_u$  ( $T_u$  – загальна тривалість одного циклу віброударного фільтрування).

Величина  $t_{n,m}$  може бути наближено обчислена як половина періоду  $T_u$  спрацьовування ГПІ [1], який, в свою чергу, залежить від частоти коливань  $\nu$  вібростолу 10. Таким чином

$$t_{i,\delta} = \frac{1}{2\nu}. \quad (1)$$

При створенні динамічних моделей (див. рис. 2) застосовувались умовні позначення приведених мас, пружних, пластичних та в'язких елементів, а також елементів сухого тертя [1, 5]. Враховані у моделі і сили міжмолекулярної взаємодії рідинних частинок (для твердих частинок дані сили брати до уваги недоцільно, оскільки вони відокремлені одна від одної шарами рідини [5]).

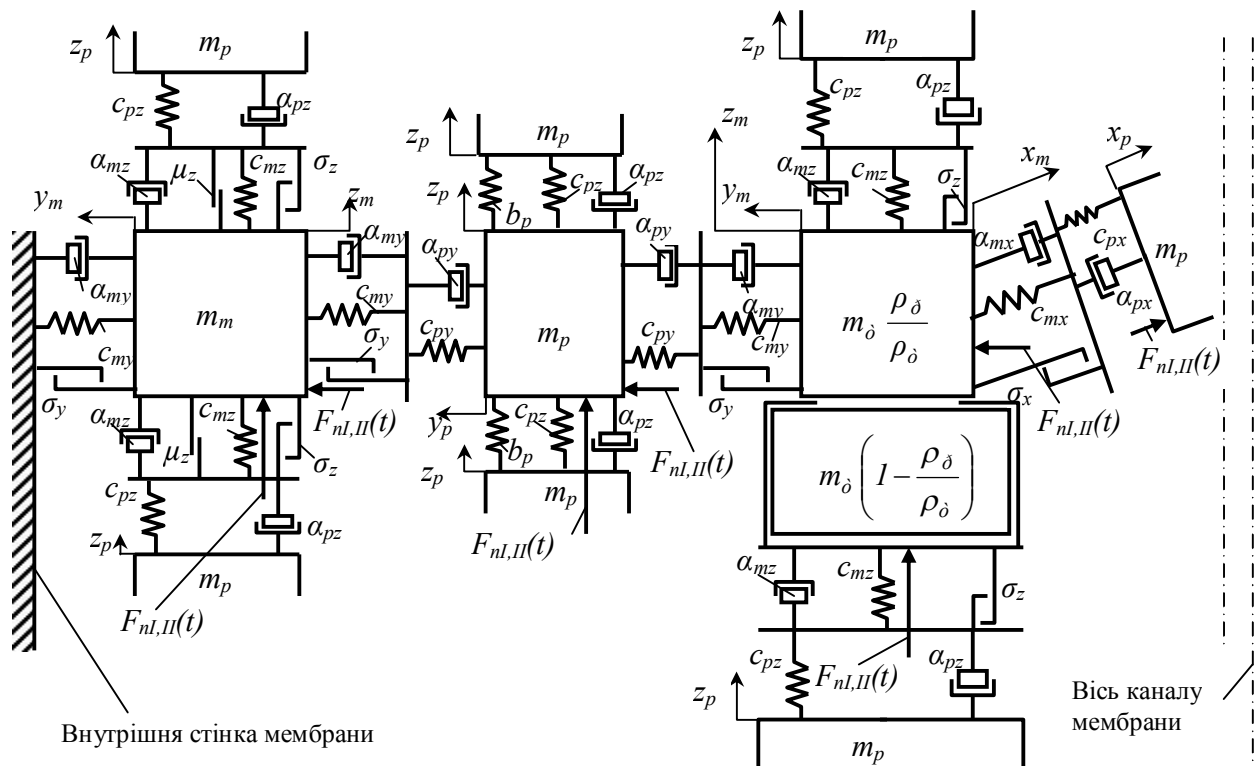
На моделях позначені такі параметри:

по замкненій системі з бака 11, через клапан 5, кран 6, мембрану 3 та кран 1 назад у бак 11; відфільтрована рідина стікає через відводи 7 у бак 8. Поршнева порожнина гідроциліндра 9 пов'язана із нагнітальною гідролінією, шток гідроциліндра закріпленний на столі 10, при зворотньо-гвинтових вертикальних рухах якого у стовпі середовища, що протікає через мембрану 3 створюються коливання і виникають подовжні хвилі напружень та деформацій. При регулюванні площі прохідного перерізу кранів 1, 6 у мембрані установлювався необхідний для безвібраційного мікрофільтрування тиск

$p_{n,n} = 0,2$  МПа. Як фільтрувальний елемент застосовувалась мембрана фірми “Тамі” довжиною  $l_m = 300$  мм і діаметром  $D_m = 25$  мм, з  $n_k = 39$  каналами гідралічного діаметру  $d_m = 2,5$  мм, виготовлена із суміші частинок оксидів титану та цирконію, з розмірами пор від 0,14 до 1,4 мкм [4].

Як і під час моделювання процесів віброударного сепарування вологих дисперсних матеріалів [5], дослідження віброударного фільтрування потрібно здійснювати з позицій механіки, гідравліки та реології.

На рис. 2 представлена динамічна модель руху та взаємодії рідинних і твердих частинок продукту, що проходить по каналах мембрани поблизу від її внутрішніх стінок (з утворенням на останніх осаду), а також на відстані від стінок, ближче до осі каналу.



**Рис. 2. - Динамічні моделі руху та взаємодії твердих та рідинних частинок волого дисперсного матеріалу в процесі його віброударного тангенціального потокового фільтрування**

де  $m_m$  – маса твердої частинки продукту у повітрі;

$m_\delta \frac{\rho_\delta}{\rho_\delta}$  - маса тої же самої твердої частинки при її переміщенні по каналу мембрани під

час віброударного фільтрування (є меншою  $m_m$ , оскільки тверда частинка рухається у рідинному середовищі й на неї діє виштовхувальна сила Архімеда); масу твердої частинки, розташованої у шарі осаду, впритул до внутрішньої стінки мембрани – вважаємо рівною  $m_m$ ;

$m_\delta \left(1 - \frac{\rho_\delta}{\rho_\delta}\right)$  - зменшення маси твердої частинки у порівнянні із масою  $m_m$ , яке

обумовлене впливом виштовхувальної сили (на рис. 2 показано, що при зміщенні з вихідного

положення маси  $m_\delta \frac{\rho_\delta}{\rho_\delta}$  маса  $m_\delta \left(1 - \frac{\rho_\delta}{\rho_\delta}\right)$  залишиться на місці);

$m_p$  – маса частинки рідинної фракції продукту;

$\rho_m, \rho_p$  – густина твердої та рідинної фракції порції оброблюваного матеріалу (зміну густини вказаних фракцій у процесі віброударного фільтрування, обумовлену короточасними і місцевими стисканнями продукту у каналах мембрани та у з'єднувальних гідролініях, по яких він циркулює, можна не враховувати, що обумовлено можливістю вільного розширення даного об'єму продукту у бік баку 11 з фільтратом; зміну  $\rho_m, \rho_p$ , пов'язану зі зменшенням температури продукту [6] в процесі його фільтрування також не беремо до уваги, оскільки, у продовж періоду  $T_u$  дане зменшення є несуттєвим;

$x_m, y_m, z_m, x_p, y_p, z_p$  – переміщення мас  $m_o \frac{\rho_\delta}{\rho_\delta}$  та  $m_p$  відносно осей координат  $X, Y, Z$ ;

швидкості  $\dot{y}_p, \dot{y}_m$  у поперечному перерізі потоку продукту, що проходить по каналах мембрани, вважаємо постійними;

$c_{mx}, c_{my}, c_{mz}, c_{px}, c_{py}, c_{pz}$  – коефіцієнти жорсткості твердої та рідинної частинок при їх переміщенні відносно осей  $X, Y, Z$ ;

$a_{mx}, a_{my}, a_{mz}, a_{px}, a_{py}, a_{pz}$  – коефіцієнти в'язкості твердої та рідинної частинок при їх переміщенні відносно осей  $X, Y, Z$ ;

$\mu_x, \mu_y, \mu_z$  – коефіцієнти сухого тертя твердої частинки об внутрішні поверхні мембрани та інші тверді частинки відносно осей  $X, Y, Z$  (даний вид тертя враховується тільки для частинок, з яких складається осад);

$\sigma_x, \sigma_y, \sigma_z$  – межі текучості твердої частинки відносно осей  $X, Y, Z$ ;

$b_p$  – коефіцієнт сил міжмолекулярного відштовхування, що діють між рідинними частинками в серединних шарах продукту, який проходить по каналах мембрани (дані частинки під час віброударного фільтрування періодично стискаються); для частинок на межі осад – мембрана, які вже витискаються з останньої, потрібно враховувати сили притягнення (характеризуються коефіцієнтом  $a_p$ ) [5]; величина  $a_p, b_p$  залежить від структури молекул рідини [7]).

На динамічних моделях позначена також сила  $F_{nI,II}(t)$ , що створюється на твердих та рідинних частинках продукту тиском  $p_{nI,II}(t)$  у його середовищі. У продовж I-го етапу циклу спрацьовування ГПІ установки на частинки діє сила  $F_{nI}(t)$ ; під час II-го етапу – сила  $F_{nII}(t)$ .

Як очевидно з динамічних моделей, величини складових сили  $F_{nI,II}(t)$  відносно кожної з осей координат  $X, Y, Z$ , що змушують частинки продукту рухатись, прийняті однаковими. Таке допущення є коректним, у зв'язку із тим, що продуктом, циркулюючим по каналах мембрани, є фільтрат вологого дисперсного матеріалу, з масовим вмістом твердої фракції меншим 5%, який за своїми властивостями наближається до ньютонівських рідин. Тому передача тиску  $p_{nI,II}(t)$  у середовищі продукту, по осях  $X, Y, Z$  здійснюється однаково.

Тиск  $p_{nI,II}(t)$ , у свою чергу, нагнітається насосом 4 (постійна складова тиску  $p_{n,n}$ , величина якої установлюється за допомогою крана 1), а також поршнем гідроциліндра 9 (змінна складова тиску  $p_{n,zI,II}(t)$  періодичного прикладання). Крім цього, при визначенні  $p_{nI,II}(t)$  потрібно врахувати втрати тиску на тертя за довжиною каналів мембрани -  $\Delta p_{m,m}(t)$ , на виході продукту з порожнини гідроциліндра 9 у розподільну порожнину 19 -  $\Delta p_{m,z,p}(t)$  та на виході з розподільної порожнини у канали мембрани -  $\Delta p_{m,p,m}(t)$ .

З врахуванням вищевикладеного

$$\begin{aligned}
 F_{nI}(t) &= \delta_{i^2}(t) \cdot S_i = (p_{n,\bar{a}^2}(t) + p_{i,i} - \\
 &- \Delta p_{\delta,i}(t) - \Delta p_{i,\bar{a},\delta}(t) - \Delta p_{i,\delta,i}(t)) \cdot S_i = \\
 &= (\bar{i}_e \pi \cdot d_i^2 (p_{n,\bar{a}^2}(t) + \delta_{i,i} - \Delta p_{\delta,i}(t) - \\
 &- \Delta p_{i,\bar{a},\delta}(t) - \Delta p_{i,\delta,i}(t))) / 4; 0 < t \leq t_{i,\delta}, \\
 F_{nII}(t) &= \delta_{i^2}(t) \cdot S_i = (p_{i,i} - p_{n,\bar{a}^2}(t) - \\
 &- \Delta p_{\delta,i}(t) - \Delta p_{i,\bar{a},\delta}(t) - \Delta p_{i,\delta,i}(t)) \cdot S_i = \\
 &= (\bar{i}_e \pi \cdot d_i^2 (\delta_{i,i} - p_{n,\bar{a}^2}(t) - \Delta p_{\delta,i}(t) - \\
 &- \Delta p_{i,\bar{a},\delta}(t) - \Delta p_{i,\delta,i}(t))) / 4; t_{i,\delta} < t \leq T_\delta,
 \end{aligned} \tag{2}$$

де  $S_m$  – площа поперечного перерізу каналів мембрани.

Тиски  $p_{n,zI}(t), p_{n,zII}(t)$  розраховуємо за допомогою залежностей

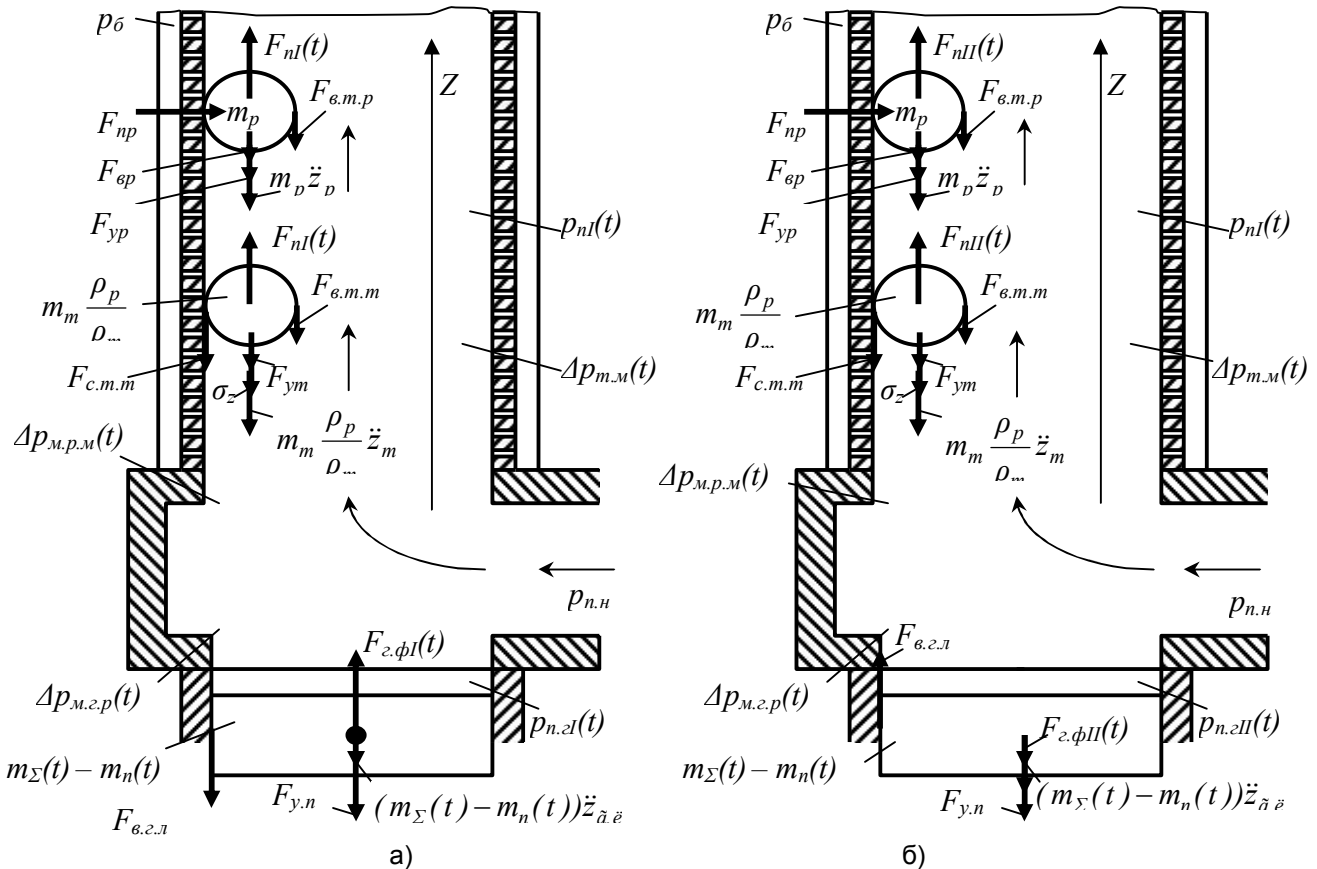
$$p_{i.\ddot{a}^2}(t) = \frac{F_{\ddot{a}\ddot{o}^2}(t)}{S_{\ddot{a}\ddot{o}}}; 0 < t \leq t_{i.\ddot{o}}; \tag{3}$$

$$p_{i.\ddot{a}^{22}}(t) = \frac{F_{\ddot{a}\ddot{o}^{22}}(t)}{S_{\ddot{a}\ddot{o}}}; t_{i.\ddot{o}} < t \leq \ddot{O}_{\ddot{o}},$$

де  $F_{z.\phi I}(t), F_{z.\phi II}(t)$  – зусилля, що створюються на поршні гідроциліндра 9, на I-му та II-му етапах робочого циклу;  $S_{z.\phi}$  – площа поршня гідроциліндра 9.

На рис. 3 показані схеми силового навантаження частинок порції фільтрату та виконавчих елементів установки в процесі віброударного фільтрування на I-му та II-му етапах циклу спрацювання ГПІ відносно осі Z. На схемах позначені:

$m_{\Sigma}(t)$  – сумарна маса рухомих елементів установки, пов'язаних із плунжером гідроциліндра 12 (вібrostолу 10 –  $m_{\sigma}$ , поршня і штока гідроциліндра 9 –  $m_{z.\phi}$  – див. рис. 1), а також продукту  $m_n(t)$ , що знаходиться у поршневій порожнині гідроциліндра 9, у розподільній порожнині 19 та у каналах мембрани 2 і піддається впливу ударних хвиль напружень та деформацій;



**Рис. 3. - Схеми силового навантаження частинок фільтрату вологого дисперсного матеріалу та виконавчих елементів установки в процесі віброударного фільтрування на I-му (а) та II-му (б) етапах циклу спрацювання ГПІ відносно осі Z**

$p_{\delta}$  – тиск на вільній поверхні відфільтрованої рідини у баці 8 (тиск на зовнішній поверхні мембрани);

$\ddot{z}_{\bar{a},\bar{e}}, \ddot{z}_m, \ddot{z}_p$  - поточні значення прискорень поршня гідроциліндра 9, твердої та рідинної частинок продукту;

$F_{yn}, F_{ym}, F_{yp}$  - сила пружності стиснених пружин 13 повернення вібростолу 10 та сили пружного деформування твердої і рідинної частинок продукту, що проходить по каналах мембрани;

$F_{в.з.л}$  - сила в'язкого демпфірування в ущільненнях плунжера гідроциліндра 12 та поршня гідроциліндра 9;

$F_{в.т.м}, F_{в.т.р}$  - сили в'язкого демпфірування твердої і рідинної частинок;

$F_{с.т.м}$  - сила сухого тертя, що діє на тверду частинку продукту;

$F_{np}, F_{ep}$  - сили міжмолекулярного притягнення та відштовхування, що діють між рідинними частинками.

Диференціальні рівняння руху поршня гідроциліндра 9 і пов'язаних з ним рухомих елементів установки - вібростолу 10 та плунжера гідроциліндра 12, на I-му та II-му етапах, складені на основі динамічних моделей (див. рис. 2) та схем навантаження на рис. 3, мають вигляд

$$\begin{aligned}
 F_{\bar{a},\bar{o}I}(t) &= p_{\bar{a}}(t) \cdot S_{\bar{a},\bar{e}} - p_{n,i} S_{\bar{a},\bar{o}} + m_{\Sigma}(t) \times \\
 &\times (\ddot{z}_{\bar{a},\bar{e}} - g) - \alpha_{\bar{a},\bar{e}} \dot{z}_{\bar{a},\bar{e}} - \alpha_{\bar{o},z} \dot{z}_m - \alpha_{p,z} \dot{z}_p - \\
 &- c_y(z_y + z_{\bar{a},\bar{e}}) - c_{\bar{o},z} z_m - c_{p,z} z_p - \frac{p_{nl}(t) - p_{\bar{a}}}{S_i} \times \\
 &\times \mu_z \text{sign}(\dot{z}_m) - \sigma_z; 0 < t \leq t_{i,\bar{o}}; \\
 F_{\bar{a},\bar{o}II}(t) &= m_{\Sigma}(t) (\ddot{z}_{\bar{a},\bar{e}} - g) - p_{n,i} S_{\bar{a},\bar{o}} + \\
 &+ \alpha_{\bar{a},\bar{e}} \dot{z}_{\bar{a},\bar{e}} - \alpha_{\bar{o},z} \dot{z}_m - \alpha_{p,z} \dot{z}_p - c_{\bar{o}}(z_{\bar{o}} + z_{\bar{a},\bar{e}}) - \\
 &- c_{\bar{o},z} z_m - c_{p,z} z_p - \frac{p_{nl}(t) - p_{\bar{a}}}{S_i} \mu_z \times \\
 &\times \text{sign}(\dot{z}_m) - \sigma_z + p_{\bar{a}}(t) \cdot S_{\bar{a},\bar{e}}; t_{i,\bar{o}} < t \leq \bar{O},
 \end{aligned} \tag{4}$$

де  $S_{\bar{e},\bar{l}}$  - площа плунжера гідроциліндра 12;  $z_{\bar{a},\bar{e}}, \dot{z}_{\bar{a},\bar{e}}$  - переміщення і швидкість поршня гідроциліндра 9;  $\alpha_{z,\bar{b}}$  - коефіцієнт в'язкого демпфірування в ущільненнях плунжера гідроциліндра 12 та поршня гідроциліндра 9;  $c_y, z_y$  - коефіцієнт жорсткості та попереднє стискання елементів 13 пружного повернення вібростолу.

Маса  $m_n(t)$  може бути визначена як добуток об'єму продукту у каналах мембрани -  $W_{n,m}$ , у розподільній порожнині 19 -  $W_{n,p}$  та у поршневій порожнині гідроциліндра 9 -  $W_{n,z,\phi}$  на густину продукту  $\rho_n$

$$\begin{aligned}
 m_i(t) &= (W_{i,i} + W_{i,\bar{o}} + W_{i,\bar{a},\bar{o}}(t)) \cdot \rho_i = \\
 &= \left( (d_i^2 l_i n_{\bar{e}} + d_p^2 l_p) \frac{\pi}{4} + (l_{\bar{a},\bar{o}} - z_{\bar{a},\bar{o}}) S_{\bar{a},\bar{o}} \right) \rho_i; \\
 &0 \leq t \leq T_{\bar{o}},
 \end{aligned} \tag{5}$$

де  $d_p, l_p$  - діаметр та довжина розподільної порожнини 19;  $l_{z,\phi}$  - довжина поршневої порожнини гідроциліндра 9 у момент початку руху поршня.

Тоді

$$m_{\Sigma}(t) = m_{\bar{a},\bar{e}} + m_{\bar{a}} + m_{\bar{a},\bar{o}} + m_n(t); 0 \leq t \leq T_{\bar{o}}, \tag{6}$$

де  $m_{z,\bar{l}}$  - маса плунжера гідроциліндра 12.

Поточне значення втрат тиску  $\Delta p_{m,mI,II}(t)$  продукту на тертя за довжиною мембрани на I-му та II-му етапах визначаємо за допомогою формули Дарсі [6]

$$\Delta p_{\delta . i}(t) = \bar{i}_e \lambda_i \frac{l_i}{d_i} \frac{\dot{z}_p^2}{2 \cdot g}; 0 < t \leq T_{\delta}, \quad (7)$$

в якій  $\lambda_m$  – коефіцієнт гідравлічного тертя рідинної фракції продукту об стінки каналів мембрани.

За формулою Вейсбаха [6] обчислюємо втрати тиску в місцевих опорах

$$\Delta p_{i . \bar{a} . \delta}(t) = \zeta_{i . \bar{a} . \delta} \frac{\dot{z}_p^2}{2 \cdot g}; 0 < t \leq T_{\delta};$$

$$\Delta p_{i . \delta . i}(t) = \zeta_{i . \delta . i} \frac{\dot{z}_p^2}{2 \cdot g}; 0 < t \leq T_{\delta}, \quad (8)$$

де  $\zeta_{m.g.p}$ ,  $\zeta_{m.p.m}$  – коефіцієнти місцевого опору при раптовому розширенні в місці з'єднання порожнини гідроциліндра 9 з розподільною порожниною 19 та при раптовому звуженні, в місці з'єднання розподільної порожнини із мембраною.

На підставі розроблених динамічних моделей та схем навантаження (див. рис. 2, 3) можуть бути створені математичні моделі процесу віброударного тангенціального потокового фільтрування, які являють собою рівняння руху рідинних та твердих частинок, що переміщуються по каналах мембрани ближче до їх осі або розташовуються у шарі осаду на межі із внутрішньою поверхнею мембрани. Рівняння складені для двох етапів циклу спрацьовування ГПП установки.

Рівняння руху твердої частинки, що переміщується відносно осей координат  $X$ ,  $Y$ ,  $Z$  ближче до осі каналу мембрани, для I-го етапу спрацьовування ГПП, мають вигляд:

$$m_{\delta} \frac{\rho_p}{\rho_m} \ddot{x}_m - \alpha_{\delta x} \dot{x}_{\delta} - c_{\delta x} x_{\delta} - \sigma_x + F_{I^2}(t) = 0;$$

$$m_{\delta} \frac{\rho_p}{\rho_m} \ddot{y}_m - \alpha_{\delta y} \dot{y}_{\delta} - c_{\delta y} y_{\delta} - \sigma_y + F_{II}(t) = 0; \quad (9)$$

$$m_{\delta} \frac{\rho_p}{\rho_m} (\ddot{z}_{\delta} - g) - \alpha_{\delta z} \dot{z}_{\delta} - c_{\delta z} z_{\delta} - \sigma_z + F_{I^2}(t) = 0; 0 < t \leq t_{i . \delta}.$$

Для II-го етапу спрацьовування ГПП

$$m_{\delta} \frac{\rho_p}{\rho_m} \ddot{x}_m - \alpha_{\delta x} \dot{x}_{\delta} - c_{\delta x} x_{\delta} - \sigma_x + F_{III}(t) = 0;$$

$$m_{\delta} \frac{\rho_p}{\rho_m} \ddot{y}_m - \alpha_{\delta y} \dot{y}_{\delta} - c_{\delta y} y_{\delta} - \sigma_y + F_{III}(t) = 0;$$

$$m_{\delta} \frac{\rho_p}{\rho_m} (\ddot{z}_{\delta} - g) - \alpha_{\delta z} \dot{z}_{\delta} - c_{\delta z} z_{\delta} - \sigma_z + F_{III}(t) = 0; \quad t_{i . \delta} < t \leq \dot{O}_{\delta}. \quad (10)$$

Рівняння руху твердої частинки відносно осі  $Z$ , що розташовується на межі осад – внутрішня поверхня мембрани, для I-го етапу спрацьовування ГПП (переміщення частинки відносно осей  $X$ ,  $Y$  відсутнє), має вигляд:

$$m_{\delta} \frac{\rho_p}{\rho_m} (\ddot{z}_m - g) - \alpha_{\delta z} \dot{z}_{\delta} - c_{\delta z} z_{\delta} - \sigma_z -$$

$$- \frac{p_{nl}(t) - p_{\delta}}{S_i} \mu_z \text{sign}(\dot{z}_m) + F_{I^2}(t) = 0;$$

$$0 < t \leq t_{i . \delta}. \quad (11)$$

Для II-го етапу спрацьовування ГПП

$$\begin{aligned}
 m_{\dot{o}} \frac{\rho_p}{\rho_m} (\ddot{z}_m - g) - \alpha_{\dot{o}z} \dot{z}_{\dot{o}} - c_{\dot{o}z} z_{\dot{o}} - \sigma_z - \\
 - \frac{p_{nII}(t) - p_{\dot{a}}}{S_i} \mu_z \text{sign}(\dot{z}_m) + F_{i22}(t) = 0; \\
 t_{i,\dot{o}} < t \leq \dot{O}_{\dot{o}}.
 \end{aligned} \quad (12)$$

Рівняння руху рідинної частинки у потоці продукту, що проходить по каналах мембрани, для I-го етапу спрацьовування ГПІ, мають вигляд:

$$\begin{aligned}
 m_p \ddot{x}_p - \alpha_{px} \dot{x}_p - c_{px} x_p - \frac{b_p}{r_p^m(t)} + F_{i1}(t); \quad 9 < m < 15; \quad 0 < t \leq t_{i,\dot{o}}; \\
 m_p \ddot{y}_p - \alpha_{py} \dot{y}_p - c_{py} y_p - \frac{a_p}{r_p^7(t)} + F_{i2}(t); \quad 0 < t \leq t_{i,\dot{o}};
 \end{aligned} \quad (13)$$

$$m_p (\ddot{z}_p - g) - \alpha_{pz} \dot{z}_p - c_{pz} z_p - \frac{b_p}{r_p^m(t)} + F_{i1}(t) = 0; \quad 9 < m < 15; \quad 0 < t \leq t_{i,\dot{o}}.$$

Для II-го етапу спрацьовування ГПІ

$$\begin{aligned}
 m_p \ddot{x}_p - \alpha_{px} \dot{x}_p - c_{px} x_p - \frac{b_p}{r_p^m(t)} + F_{nII}(t) = 0; \quad 9 < m < 15; \quad t_{i,\dot{o}} < t \leq T_{\dot{o}}; \\
 m_p \ddot{y}_p - \alpha_{py} \dot{y}_p - c_{py} y_p - \frac{a_p}{r_p^7(t)} + F_{nII}(t) = 0; \quad 9 < m < 15;
 \end{aligned} \quad (14)$$

$$m_p (\ddot{z}_p - g) - \alpha_{pz} \dot{z}_p - c_{pz} z_p - \frac{b_p}{r_p^m(t)} + F_{nII}(t) = 0; \quad 9 < m < 15; \quad t_{\dot{a}} < t \leq T_{\dot{o}},$$

де  $r_p(t)$  – поточне значення відстані між центрами мас молекул рідинної фракції.

У роботі [2] встановлено, що в процесі віброударного тангенціального потокового фільтрування при достатньо високій частоті зворотно-поступальних переміщень поршня гідроциліндра 9 ( $\nu = 60$  Гц і вище) та довжині прямих і зворотних ходів  $l_{x,n} = 2 \div 3$  мм у середовищі, що протікає через мембрану, мають місце неповні гідравлічні удари [6]. При цьому, на етапі переміщення поршня гідроциліндра 9 ввєрх, збільшення тиску в каналах мембрани можна знайти за формулою Жуковського [6]

$$\begin{aligned}
 \Delta p_{\dot{o}\dot{a}}(t) = \rho_i \cdot c (\dot{z}_p - v_{n0}) = \rho_n \cdot c \cdot \dot{z}_{\dot{a},\dot{e}}; \\
 0 < t \leq t_{i,\dot{o}},
 \end{aligned} \quad (15)$$

де  $c$  – швидкість розповсюдження ударної хвилі по каналах мембрани [6];  $v_{n0}$  – середня швидкість потоку продукту у мембрані до прямого ходу поршня (за відсутності у середовищі продукту у мембрані ударних хвиль);  $\dot{z}_p, \dot{z}_{\dot{a},\dot{e}}$  – поточні значення швидкостей частинки рідинної фракції у мембрані та переміщення поршня гідроциліндра 9 (можуть бути визначені за допомогою рівнянь 4, 12, 13).

Величина  $c$  у формулі (15) обчислюється

$$c = \frac{I}{\sqrt{K_n + \frac{\rho_n \cdot d_i \cdot n_e}{\delta_i \cdot K_i}}}, \quad (16)$$

де  $K_n, K_m$  – модулі об'ємної пружності продукту та матеріалу мембрани;  $\delta_m$  – середня товщина її стінок.



Внаслідок високої жорсткості мембрани ( $K_M \rightarrow \infty$ ), складовою  $\frac{\rho_n \cdot d_i \cdot n_{\bar{e}}}{\delta_i \cdot K_i}$  можна знехтувати. Тоді

$$\tilde{n} = \sqrt{\frac{K_n}{\rho_n}}. \quad (17)$$

Середня швидкість  $v_{n0}$  у формулі (15) розраховується як

$$v_{n0} = \frac{4 \cdot Q_{i2}}{\bar{i}_{\bar{e}} \pi \cdot d_i^2}, \quad (18)$$

де  $Q_{n2}$  – подача насоса 4 установки.

З врахуванням формул (15 - 18) можна отримати ще одну залежність для визначення  $p_{n,\bar{e}}(t)$

$$p_{i,\bar{a}}(t) = \Delta p_{\bar{o}\bar{a}}(t); 0 < t \leq t_{i,\bar{o}}. \quad (19)$$

Наближене максимальне значення  $\Delta p_{y\bar{o}}$  можна розрахувати за формулою [2]

$$\Delta p_{y\bar{o},\max} = \rho_n c \cdot v_{z,l}, \quad (20)$$

де  $v_{z,l}$  – середня швидкість поршня гідроциліндра 9 під час його переміщення вгору; знаходимо її за формулою

$$v_{z,l} = \frac{l_{x,n}}{t_{x,n}}, \quad (21)$$

де  $l_{x,n}$  – довжина робочого ходу поршня гідроциліндра 9.

Підставляємо (1, 17, 21) у формулу (20), отримуємо

$$\Delta p_{y\bar{o},\max} = 2v \cdot l_{x,n} \sqrt{K_n \rho_n}. \quad (22)$$

Значення  $\Delta p_{y\bar{o},\max}(t)$  можна знайти також за формулою [6]

$$\Delta p_{y\bar{o},\max} = \frac{2\rho_n v_{n0} l_M}{t_{н.т}}. \quad (23)$$

Поточне значення збільшення тиску  $\Delta p_{y\bar{o}}(t)$  у мембрані на етапі робочого ходу поршня гідроциліндра 9 можна знайти з рівняння

$$\Delta p_{\bar{o}\bar{a}}(t) = \frac{2\rho_n v_{n0} l_i}{t}; 0 < t \leq t_{i,\bar{o}}. \quad (24)$$

Формулу (23) з врахуванням залежностей (1, 18) перетворюємо до вигляду

$$\Delta p_{\bar{o}\bar{a},\max} = \frac{16\rho_n v \cdot l_i Q_{i2}}{\pi \cdot d_i^2 n_{\bar{e}}}. \quad (25)$$

З формул (1, 18, 21) можна одержати залежність для визначення наближеної максимальної швидкості потоку продукту у мембрані, одразу після проходження через його середовище ударної хвилі

$$v_{n,\max} = v_{n0} + v_{\bar{a},\bar{e}} = \frac{4 \cdot Q_{i2}}{\pi \cdot d_i^2 n_{\bar{e}}} + 2 \cdot l_{\bar{o},i} v. \quad (26)$$

Для одержання рівняння з визначення ще одного важливого робочого параметра процесу віброударного тангенціального потокового фільтрування, а саме – продуктивності процесу  $Q_{\phi}$ , потрібно прийняти декілька додаткових припущень.

Як вже вказувалось вище, під час віброударного фільтрування у середовищі продукту, що циркулює по каналах мембрани відбуваються неповні гідравлічні удари.

Довжина каналів мембрани  $l_M$  порівняно не велика: у мембрани дослідної установки  $l_M = 300$  мм, у мембран найпотужніших установок для тангенціального потокового фільтрування

західного виробництва  $l_m$ , як правило, дорівнює 1200 мм, тоді як швидкість розповсюдження ударної хвилі тиску у розглядуваному продукті  $c = 1430$  м/с [2] (розрахована, виходячи із значень конструктивних параметрів установки). Таким чином, хвиля проходить всю довжину каналів мембрани за час  $\tau = \frac{l_i}{\tilde{n}} = \frac{0,3}{1430} = 2,1 \cdot 10^{-4} \tilde{n}$ , що при частоті коливань вібростолу  $\nu = 60$

Гц, є майже на два порядки меншим тривалості циклу ГП  $T_\delta = \frac{1}{\nu} = \frac{1}{60} = 0,017 \tilde{n}$ . Отже

збільшення тиску  $p_n$  у каналах мембрани на величину  $\Delta p_{y\delta, \max}$  можна вважати миттєвим.

У зв'язку із вищевикладеним наближені значення тиску продукту у каналах мембрани можуть бути визначені за формулами

$p_{i^2} = p_{i,i} + \Delta p_{\delta\delta, \max} - \Delta \delta_{\delta, i} - \Delta \delta_{i, \delta, \delta} - \Delta \delta_{i, \delta, i}$ ;  $p_{i^2 I} = p_{i,i} - \Delta p_{\delta\delta, \max} - \Delta \delta_{\delta, i} - \Delta \delta_{i, \delta, \delta} - \Delta \delta_{i, \delta, i}$ , для підстановки в які  $p_{n,n}$  вибирається за рекомендаціями фірми-виготовлювача мембрани [4], при її використанні у процесах безударного тангенціального потокового фільтрування (експериментально даний параметр визначається за показаннями манометра 17 - див. рис. 1), а  $\Delta p_{y\delta, \max}$  – розраховується за формулою (22).

Що стосується значень втрат тиску на тертя за довжиною мембрани  $\Delta \delta_{\delta, i}$  та у місцевих опорах  $\Delta \delta_{i, \delta, \delta}, \Delta \delta_{i, \delta, i}$ , то їх обчислюють за формулами

$$\Delta p_{\delta, i} = \tilde{\nu}_e \lambda_i \frac{l_i}{d_i} \frac{v_{n, \max}^2}{2 \cdot g}; \Delta p_{i, \delta, \delta} = \zeta_{i, \delta, \delta} \frac{v_{n, \max}^2}{2 \cdot g};$$

$$\Delta p_{i, \delta, i} = \zeta_{i, \delta, i} \frac{v_{n, \max}^2}{2 \cdot g}, \quad (27)$$

де  $v_{n, \max}$  – визначається за допомогою залежності (26).

Далі можна розрахувати перепад тисків  $\Delta p_{\phi, n}$ , створюваних на внутрішніх та зовнішній поверхнях мембрани, під впливом якого фільтрат проходить через її пори

$$\Delta p_{\delta, i^2} = \delta_{i^2} - \delta_{\delta}; \Delta p_{\delta, i^{22}} = \delta_{i^{22}} - \delta_{\delta}. \quad (28)$$

Наближене значення швидкості проходження фільтрату через шар осаду, що створює основний опір в процесі віброударного потокового фільтрування, можна визначити як [8]

$$v_{\delta I} = \frac{\Delta p_{\delta, i^2} \cdot d_{\delta, i}^2}{32 \cdot \mu_{\tilde{\nu}} \cdot l_{\delta, i}}; v_{\delta II} = \frac{\Delta p_{\delta, i^{22}} \cdot d_{\delta, i}^2}{32 \cdot \mu_{\tilde{\nu}} \cdot l_{\delta, i}}; \quad (29)$$

де  $d_{\kappa, o}, l_{\kappa, o}$  – середній діаметр та довжина каналів між твердими частинками осаду, по яких проходить фільтрована рідина ( $d_{\kappa, o}$  визначається експериментально,  $l_{\kappa, o}$  можна вважати наближено рівною товщині  $h_o$  шару осаду);  $\mu_n$  – динамічна в'язкість продукту.

Витрати відфільтрованої через мембрану рідини на I-му і II-му етапах спрацьовування ГП знаходимо за формулами:

$$Q_{\delta^2} = v_{\delta^2} S_i; Q_{\delta^{22}} = v_{\delta^{22}} S_i, \quad (30)$$

де  $S_m$  – ефективна фільтрувальна площа мембрани [4].

Об'єм відфільтрованої через мембрану рідини на I-му і II-му етапах спрацьовування ГП, а також сумарний об'єм даної рідини за один цикл спрацьовування ГП, визначаємо як

$$W_{\delta^2} = Q_{\delta^2} t_{i.\delta};$$

$$W_{\delta^{22}} = Q_{\delta^{22}} (\dot{O}_\delta - t_{i.\delta}); W_{\delta\Sigma} = W_{\delta^2} + W_{\delta^{22}}. \quad (31)$$

А середню продуктивність фільтрування знаходимо за формулою

$$Q_{\delta.\bar{n}\bar{a}\bar{\delta}} = \frac{W_{\delta\Sigma}}{T_\delta}. \quad (32)$$

### Висновки

1. Оптимальні робочі параметри процесів потокового віброударного фільтрування вологих дисперсних матеріалів (тиск  $p_n(t)$  у середовищі продукту, амплітуда  $l_{x,n}$  та частота  $\nu$  коливань виконавчого елемента установки з ГПП для їх реалізації), а також конструктивні параметри установки (площі плунжера  $S_{z,l}$  гідроциліндра ГПП та поршня  $S_{z,\phi}$  гідроциліндра, що створює у середовищі продукту ударні хвилі напружень та деформацій, сумарна маса  $m_\Sigma$  рухомих елементів установки, зв'язаних із плунжером гідроциліндра ГПП, жорсткість  $c_y$  пружин повернення рухомих елементів), можуть бути визначені за допомогою рівнянь математичної моделі вказаних процесів, виходячи із заданих фізико-механічних характеристик оброблюваного матеріалу.

2. Математичні моделі розглядуваних процесів, розроблені для I-го та II-го етапів циклу спрацьовування ГПП установки, являють собою системи диференціальних рівнянь руху відносно трьох осей координат рухомих елементів, зв'язаних з плунжером гідроциліндра ГПП, а також твердої і рідинної частинок продукту, що переміщуються по каналах мембрани ближче до їх осей та до стінок.

3. Під час аналізу процесів потокового віброударного фільтрування вологих дисперсних матеріалів можуть бути застосовані положення і залежності теорії гідравлічного удару.

4. Розроблені рівняння математичної моделі дозволяють визначати й основний параметр ефективності процесів потокового віброударного фільтрування, а саме - витрати  $Q_\phi$  відфільтрованої через мембрану рідини.

### Література

1. Іскович-Лотоцький Р. Д. *Основи теорії розрахунку та розробка процесів і обладнання для віброударного пресування. Монографія.* – Вінниця: УНІВЕРСУМ – Вінниця, 2006. – 338 с.
2. Севостьянов І. В., Іскович-Лотоцький Р. Д. *Теоретичні основи процесів фільтрування вологих дисперсних матеріалів під впливом ударних хвиль напруг та деформацій// Промислова гідравліка та пневматика.* - №2 (20), 2008. – С. 40 – 43.
3. Іскович-Лотоцький Р. Д., Обертюх Р. Р., Севостьянов І. В. *Процеси та машини вібраційних і віброударних технологій. Монографія.* – Вінниця: УНІВЕРСУМ – Вінниця, 2006. – 291 с.
4. *Техническое руководство по трубчатým керамическим мембранам INSIDE CèRAM. Document B. BL. Handbuch Ru, 2004. – Rev. 23. – 36 с.*
5. Севостьянов І. В., Іскович-Лотоцький Р. Д. *Математичне моделювання процесів віброударного сепарування вологих дисперсних матеріалів// Вібрації в техніці та технологіях.* - №2 (51), 2008. - С. 39 – 45.
6. *Гидравлика, гидромашины и гидроприводы/ Т. М. Башта, Б. Б. Некрасов и др. – М.: Машиностроение, 1982. – 423 с*
7. Севостьянов І. В., Іскович-Лотоцький Р. Д., Поліщук О. В. *Особливості віброударного зневоднення продуктів переробних виробництв// Наукові нотатки.* – Випуск 20 (травень, 2007). – С. 443 – 446.
8. Дикис М. Я., Мальський А. Н. *Технологическое оборудование консервных заводов.* – М.: Пищевая промышленность, 1969. – 777 с.