

ТЕРНОПЛЬСЬКА ДЕРЖАВНА СІЛЬСЬКОГОСПОДАРСЬКА ДОСЛІДНА СТАНЦІЯ  
ІНСТИТУТ КОРМІВ ТА СІЛЬСЬКОГО ГОСПОДАРСТВА ПОДІЛЛЯ  
ПОДІЛЬСЬКИЙ ДЕРЖАВНИЙ АГРАРНО-ТЕХНІЧНИЙ УНІВЕРСИТЕТ  
ТЕРНОПЛЬСЬКИЙ НАЦІОНАЛЬНИЙ ЕКОНОМІЧНИЙ УНІВЕРСИТЕТ  
СХІДНОЄВРОПЕЙСЬКИЙ НАЦІОНАЛЬНИЙ УНІВЕРСИТЕТ ІМЕНІ ЛЕСІ УКРАЇНКИ  
ТЕРНОПЛЬСЬКИЙ ІНСТИТУТ СОЦІАЛЬНИХ І ІНФОРМАЦІЙНИХ ТЕХНОЛОГІЙ  
ВП НУБПУ «БЕРЕЖАНСЬКИЙ АГРОТЕХНІЧНИЙ ІНСТИТУТ»  
БІЛОРУСЬКИЙ ДЕРЖАВНИЙ ЕКОНОМІЧНИЙ УНІВЕРСИТЕТ  
ЩЕЦИНСЬКИЙ УНІВЕРСИТЕТ  
КАЗАХСЬКИЙ АГРОТЕХНІЧНИЙ УНІВЕРСИТЕТ ІМ. С.СЕЙФУЛЛІНА

# **МОДЕРНІЗАЦІЯ НАЦІОНАЛЬНОЇ СИСТЕМИ УПРАВЛІННЯ ДЕРЖАВНИМ РОЗВИТКОМ: ВИКЛИКИ І ПЕРСПЕКТИВИ**

*Матеріали  
III Міжнародної науково-практичної  
конференції*

**16 листопада 2018 року  
м. Тернопіль**

УДК 63.001:57:001:62.001:33.001:37.001

ББК 65.9 (4Укр)-55

М 74

*Редакційна колегія:*

Бруханський Р.Ф., д.е.н., професор; Водяник І.І., д.т.н., проф.; Гевко Р.Б., д.т.н., проф.; Гораш О.С., д.с-г.н., проф.; Дзядикевич Ю.В., д.т.н., проф.; Жибак М.М., д.е.н., професор; Жукорський О.М., д.с-г.н., проф.; Іванишин В.В., д.е.н., проф.; Івашук Н.Л., д.е.н., проф.; Кваша В.І., д.с-г.н., проф.; Коняхін О.П., д.вет.н., проф.; Кухтин М.Д., д.вет.н., с.н.с.; Любинський О.І., д.с-г.н., проф.; Овчарук В.І., д.с-г.н., проф.; Пархомець М.К., д.е.н., проф.; Приліпко Т.М., д.с-г.н., проф.; Пуцентейло П.Р., д.е.н., професор; Рихлівський І.П., д.с-г.н., проф.; Савченко Ю.І., д.с-г.н., проф., академік НААН; Стрішенець О.М., д.е.н., проф.; Фурдичко О.І., д.е.н., проф., академік НААН; Буряк М.В., к.т.н., доцент; Волошин Р.В., к.е.н., доцент; Диня В.І., к.т.н., доцент; Сидорук Г.П., к.с-г.н.; Мелешенко Н.М., к.е.н., доцент; Морозевич О.А., к.е.н., доцент; Олійник О.Р., к.е.н.; Сава А.П., к.е.н., с.н.с.; Семенишена Н.В., к.е.н., доцент; Сенік І.І., к.с-г.н.; Сидорук Б.О., к.е.н.; Солян М.Я. к.с-г.н.; Ящук Т.С., к.с-г.н., с.н.с.

*Рекомендовано до друку Науково-технічною радою  
Тернопільської державної сільськогосподарської дослідної станції ІКСГП НААН  
(протокол № 11 від 26.11.2018 р.)*

**М 74**

**Модернізація національної системи управління державним розвитком: виклики і перспективи:** матеріали III міжнар. наук.-практ. конф. 16 листопада 2018 р. – Тернопіль : Крок, 2018. – 266 с.

ISBN 978-617-692-409-8

Збірник містить наукові доповіді III міжнародної науково-практичної конференції “Модернізація національної системи управління державним розвитком: виклики і перспективи” (Тернопіль, 16 листопада 2018 року) з актуальних технологічних, технічних, соціально-економічних та екологічних проблем і основних напрямів державного розвитку в сучасних умовах господарювання.

Відповідальність за зміст і достовірність публікацій несуть автори наукових доповідей. Точки зору авторів публікацій можуть не співпадати з точкою зору редколегії збірника.

УДК 63.001:57:001:62.001:33.001:37.001

ББК 65.9 (4Укр)-55

**ISBN 978-617-692-409-8**

© Тернопільська державна сільськогосподарська дослідна станція, 2018

© Крок, 2018

TERNOPIL STATE AGRICULTURAL EXPERIMENTAL STATION  
INSTITUTE OF FEED RESEARCH AND AGRICULTURE OF PODILLYA  
STATE AGRARIAN AND ENGINEERING UNIVERSITY IN PODILYA  
TERNOPIL NATIONAL ECONOMIC UNIVERSITY  
LESYA UKRAINKA EASTERN EUROPEAN NATIONAL UNIVERSITY  
TERNOPIL INSTITUTE OF SOCIAL AND INFORMATION TECHNOLOGIES  
SS NULESU «BEREZHANY AGROTECHNICAL INSTITUTE»  
BELARUS STATE ECONOMIC UNIVERSITY  
UNIVERSITY OF SZCZECIN  
S.SEIFULLIN KAZAKH AGRO TECHNICAL UNIVERSITY

# **MODERNIZATION OF THE NATIONAL SYSTEM OF STATE DEVELOPMENT: CHALLENGES AND PERSPECTIVES**

*Materials  
of III International scientific and practical  
conference*

**November 16, 2018  
Ternopil**

**UDC 63.001:57:001:62.001:33.001:37.001**  
**BBK 65.9 (4Укр)-55**

***Editorial board:***

Brukhanskyi R.F., Doctor of Economics, Prof.; Vodyanyk I.I., Dr.Sci.Tech, Prof.; Gevko R.B., Dr.Sci.Tech, Prof.; Gorash O.S., Dr.Sci.Agriculture, Prof.; Dzyadykevych Yu.V., Dr.Sci.Tech, Prof.; Zhybak M.M., Doctor of Economics, Prof.; Zhukorskyi O.M., Dr.Sci.Agriculture, Prof.; Ivanyshyn V.V., Doctor of Economics, Prof.; Ivashchuk N.L., Doctor of Economics, Prof.; Kvasha V.I., Dr.Sci.Agriculture, Prof.; Konyakhin O.P., Doctor of Veterinary, Prof.; Kukhtyn M.D., Doctor of Veterinary, Senior Researcher.; Dr.Sci.Agriculture, Prof.; Ovcharuk V.I., Dr.Sci.Agriculture, Prof.; Parkhomets M.K., Doctor of Economics, Prof.; Prylipko T.M., Dr.Sci.Agriculture, Prof.; Putsenteylo P.R., Doctor of Economics, Prof.; Rykhlivskyi I.P., Dr.Sci.Agriculture, Prof.; Savchenko Yu.I., Dr.Sci.Agriculture, Prof.; Strishenets O.M., Doctor of Economics, Prof.; Furdychko O.I., Doctor of Economics, Prof.; Buryak M.V., Cand.Tech.Sci, Assist. Prof.; Voloshyn R.V., Cand.Econ.Sci, Assist. Prof.; Dynya V.I., Cand.Tech.Sci, Assist. Prof.; Sidoruk G.P., Cand.Agri.Sci; Meleshenko H.M., Cand.Econ.Sci, Assist. Prof.; Morozevich O.A., Cand.Econ.Sci, Assist. Prof.; Oliynyk O.R., Cand.Econ.Sci; Sava A.P., Cand.Econ.Sci, Senior Researcher; Semenushena N.V., Cand.Econ.Sci, Assist. Prof.; Senyk I.I., Cand.Agri.Sci; Sidoruk B.O., Cand.Econ.Sci; Solian M.Ya. Cand.Agri.Sci; Yashchuk T.S., Cand.Agri.Sci, Senior Researcher.

*Recommended for publication by Scientific and Technical Council  
of Ternopil state agricultural experimental station  
(protocol # 11, from 11.26.2018)*

**Modernization of the national system of state development: challenges and perspectives:** materials of III Intern. scient.-pract. confer., November 16, 2018. – Ternopil : Krok, 2018. – 266 p.

ISBN 978-617-692-409-8

The collection contains scientific presentations by III International scientific-practical conference “Modernization of the national system of state development: challenges and perspectives” (Ternopil, November 16, 2018) on actual actual technological, technical, socio-economic and environmental problems and and the main directions of the state development in the current economic conditions.

The authors of scientific papers and reports bear responsibility for content and accuracy of publications. The opinions of the authors of publications may not coincide the views of the editorial board of the collection.

UDC 63.001:57:001:62.001:33.001:37.001  
BBK 65.9 (4Укр)-55

**ISBN 978-617-692-409-8**

© Ternopil state agricultural experimental station, 2018

© Krok, 2018

<b>Децук Валерия, Котяй Яна</b> ЭКОЛОГИЧЕСКИЕ АСПЕКТЫ СТРОИТЕЛЬСТВА ЖЕЛЕЗНОЙ ДОРОГИ В БЕЛОРУССКОМ ПОЛЕСЬЕ	46
<b>Зборівська Оксана, Троценко Віта</b> ЗАЛЕЖНІСТЬ МІЖ БІОМАСОЮ РОСЛИН НА РАННІХ ЕТАПАХ ОНТОГЕНЕЗУ ТА ВРОЖАЙНІСТЮ ПШЕНИЦІ ОЗИМОЇ ЗА ПОСУШЛИВИХ УМОВ	48
<b>Клименко Анна</b> АНАЛІЗ СТАНУ ДЕЯКИХ ПОПУЛЯЦІЙ РОСЛИН В КИЄВІ ТА ОКОЛИЦЯХ	50
<b>Коломієць Юлія, Григорюк Іван</b> ФОРМУВАННЯ МОРФОГЕНЕЗУ СОРТІВ ВІНОГРАДУ В УМОВАХ КУЛЬТУРИ <i>IN</i> <i>VITRO</i> ДЛЯ ПРИСКОРЕННЯ СЕЛЕКЦІЙНОГО ПРОЦЕСУ	53
<b>Михальська Світлана, Комісаренко Алла, Курчій Валентина</b> РНК-ІНТЕРФЕРЕНЦІЯ ГЕНА ПРОЛІНДЕГІДРОГЕНЕЗИ ДЛЯ ПІДВИЩЕННЯ СТІЙКОСТІ РОСЛИН	55
<b>Радченко Олексій, Сандецька Надія</b> ВИЗНАЧЕННЯ АЛЕЛЬНОГО СКЛАДУ ГЕНА <i>Vp-1BU</i> СОРТІВ ОЗИМОЇ М'ЯКОЇ ПШЕНИЦІ	57
<b>Скрипка Ганна, Левчик Наталія, Левон Володимир</b> ВМІСТ АНТОЦΙΑНІВ У НАДЗЕМНИХ ОРГАНАХ РОСЛИН <i>PHLOX PANICULATA L.</i> В УМОВАХ ЛІСОСТЕПУ УКРАЇНИ	60
<b>Слюсар Станіслав</b> ЩОДО ТИПІЗАЦІЇ ЧИННИКІВ СЕРЕДОВИЩА У КОНТЕКСТІ ФІТОІМПЛЕМЕНТАЦІЇ	62
<b>Соколовська-Сергієнко Оксана, Зборівська Оксана</b> АКТИВНІСТЬ АНТИОКСИДАНТНИХ ФЕРМЕНТІВ СУЧАСНИХ СОРТІВ ОЗИМОЇ ПШЕНИЦІ ЗА УМОВ ҐРУНТОВОЇ ПОСУХИ	64
<b>Терешкевич Галина (с. Діогена)</b> МОДЕРНІЗАЦІЯ СИСТЕМИ ОХОРОНИ ЗДОРОВ'Я НА ЗАСАДАХ ПЕРСОНАЛІСТИЧНОЇ БІОЕТИКИ	66
<b>Чалая Ольга, Чалий Олександр, Нагорний Сергій</b> ПРИРОДНІ АНТИОКСИДАНТИ У ПРОФІЛАКТИЦІ ОТРУЄННЯ ВАЖКИМИ МЕТАЛАМИ	69
<b>Шевченко Віктор, Бондаренко Оксана</b> ЗМІНИ СТАНУ ФОТОСИНТЕТИЧНОГО АПАРАТУ РІЗНИХ СОРТІВ ОЗИМОЇ ПШЕНИЦІ ЗА ДІЇ ПОСУХИ	71
<b>Шегеда Ігор, Кірізій Дмитро, Сандецька Надія</b> ОСОБЛИВОСТІ ПЕРЕРОЗПОДІЛУ АЗОТУ В ПАГОНІ РОСЛИН ПШЕНИЦІ ПРИ ДОЗРІВАННІ ЗАЛЕЖНО ВІД ФОНУ МІНЕРАЛЬНОГО ЖИВЛЕННЯ ТА ПОЗАКОРЕНЕВОЇ ОБРОБКИ КАРБАМІДОМ	73

**СЕКЦІЯ 3**  
ВЕТЕРИНАРНІ НАУКИ

**SECTION 3**  
VETERINARY SCIENCES

<b>Волощенко Тарас, Євстаф'єва Валентина</b> ПОШИРЕННЯ ГЕТЕРАКОЗУ КУРЕЙ В УМОВАХ ОДНООСІБНИХ СЕЛЯНСЬКИХ ГОСПОДАРСТВ ПОЛТАВСЬКОЇ ОБЛАСТІ	76
<b>Демчишин Олександр, Кухтин Микола</b> ПРОДУКТИВНІСТЬ ТА ЗАБІЙНІ ПОКАЗНИКИ КУРЧАТ БРОЙЛЕРІВ ЗА ВИПОЮВАННЯ ПІДКИСЛЮВАЧА «АКВАСАН»	78

<b>Євстаф'єва Валентина, Нестеренко Іван</b> ОСОБЛИВОСТІ ПОШИРЕННЯ ОТОДЕКТОЗУ КОТІВ НА ТЕРИТОРІЇ МІСТА ПОЛТАВА	80
<b>Nikolaeva Oksana</b> DYNAMICS OF MORPHOLOGICAL INDICATORS OF BLOOD AT CORRECTION OF SPECIFIC IMMUNITY	82
<b>Ордін Юрій, Плахотнюк Ігор, Адамюк Тарас</b> ТЕРАПЕВТИЧНА ЕФЕКТИВНІСТЬ ПРЕПАРАТІВ БРОВАМАСТ 1 Д ТА БРОВАМАСТ 2 Д ЗА ЛІКУВАННЯ КОРІВ, ХВОРИХ НА МАСТИТ	83
<b>Плахотнюк Ігор, Ордін Юрій</b> ІНФОРМАТИВНІСТЬ ДІАГНОСТИКИ ПРИХОВАНОГО МАСТИТУ У КОРІВ ШВИДКИМ МАСТИТНИМ ТЕСТОМ PROFILAC REAGENT	85
<b>Рубленко Михайло, Єрошенко Олександр Плахотнюк Ігор</b> РЕАКЦІЯ ГОСТРОЇ ФАЗИ ЗА РІЗНИХ НОЗОЛОГІЧНИХ ФОРМ МАСТИТУ ТА В ЗВ'ЯЗКУ ІЗ ОРТОПЕДИЧНОЮ ПАТОЛОГІЄЮ У КОРІВ	87
<b>Троць Людмила, Мельничук Віталій</b> ПОШИРЕННЯ НЕМАТОДОЗІВ КИШКОВОГО КАНАЛУ СОБАК НА ТЕРИТОРІЇ МІСТА ПОЛТАВА	89

**СЕКЦІЯ 4**  
ТЕХНІЧНІ НАУКИ

**SECTION 4**  
TECHNICAL SCIENCES

<b>Васильєва Олена</b> ІНЖИНИРИНГ РЕСТОРАННИХ ТЕХНОЛОГІЙ	92
<b>Видмиш Андрій, Штуць Андрій</b> ОЦІНКА СТІЙКОСТІ СИСТЕМИ ЕЛЕКТРОПРИВОДА ВЕРТИКАЛЬНО - СВЕРДЛИЛЬНОГО ВЕРСТАТА 2A135 ДЛЯ РЕАЛІЗАЦІЇ ПРОЦЕСІВ ШТАМПУВАННЯ ОБКОЧУВАННЯМ	94
<b>Головченко Галина</b> ОЧИСТКА СЕМЯН САХАРНОЙ СВЕКЛЫ ОТ МАГНИТНОГО ПОРОШКА ПОСЛЕ ОБРАБОТКИ НА ЭЛЕКТРОМАГНИТНЫХ СЕМЯОЧИСТИТЕЛЬНЫХ МАШИНАХ С ИСПОЛЬЗОВАНИЕМ РЕШЕТ И ВОЗДУШНОГО ПОТОКА	97
<b>Диня Володимир</b> ПЕРЕДУМОВИ ВИКОРИСТАННЯ СТЕБЕЛ ЗЕРНОВИХ ТА ЗЕРНОБОБОВИХ КУЛЬТУР	99
<b>Клендій Олександра</b> ВДОСКОНАЛЕННЯ ПАРАМЕТРІВ ГВИНТОВИХ КОНВЕЄРІВ	101
<b>Корзун Віталій, Антонюк Ірина, Медведєва Анжеліка</b> ТЕХНОЛОГІЯ БУЛОЧНИХ ВИРОБІВ ПІДВИЩЕНОЇ БІОЛОГІЧНОЇ ЦІННОСТІ	103
<b>Підлісний Віталій, Семенов Олександр, Марисик Володимир</b> ОБҐРУНТУВАННЯ ВИКОРИСТАННЯ ТЕПЛО-ХОЛОДИЛЬНИХ УСТАНОВОК ДЛЯ КОНДИЦІОНУВАННЯ АЕРАЦІЙНОГО ПОВІТРЯ	105
<b>Пташник Вадим, Димид Роман</b> МІКРОПРОЦЕСОРНА СИСТЕМА КОНТРОЛЮ КОМБІНОВАНОЇ УСТАНОВКИ ЛОКАЛЬНОГО ДООЧИЩЕННЯ ВОДИ	109
<b>Рубаненко Олена, Явдик Віта</b> ДОСЛІДЖЕННЯ СПОСОБІВ ПЛАВЛЕННЯ ОЖЕЛЕДІВ РОЗПОДІЛЬЧИХ ЕЛЕКТРИЧНИХ МЕРЕЖАХ	111
<b>Семенів Ігор</b> ФАКТОРИ ВПЛИВУ МАШИНИХ АГРЕГАТІВ НА ЕКОЛОГІЧНІСТЬ АГРАРНОГО ВИРОБНИЦТВА	113

<b>Таценко Олександр</b> ЕФЕКТИВНІСТЬ ВИДУ ОСНОВНОГО ОБРОБІТКУ ҐРУНТУ ПІД ОЗИМУ ПШЕНИЦЮ ДЛЯ УМОВ СУМЩИНИ	116
<b>Троханяк Віктор, Рудик Олександр</b> ВДОСКОНАЛЕННЯ СИСТЕМИ МІКРОКЛІМАТУ В ПТАШНИКАХ	118
<b>Фльоц Олег</b> ДВОХМАТРИЧНИЙ ПРЕС-ГРАНУЛЯТОР КІЛЬЦЕВОГО ТИПУ	120
<b>Юдіна Тетяна, Безрученко Ольга</b> ТЕХНОЛОГІЯ БЕЗГЛЮТЕНОВИХ КЕКСІВ З МОЛОЧНО-БІЛКОВИМ КОНЦЕНТРАТОМ СКОЛОТИН	123
<b>Yavdyk Vita, Rubanenko Olena</b> HEAT AND POWER SUPPLY OF AGROINDUSTRIAL ENTERPRISES USING BIORESOURCES	125
<b>Яциків Мирослав, Леськів Микола</b> ЗАГОТІВЛЯ КОРМІВ З ТРАВ'ЯНИСТИХ РОСЛИН	126

**СЕКЦІЯ 5**  
ЕКОНОМІЧНІ НАУКИ

**SECTION 5**  
ECONOMIC SCIENCES

<b>Алексєєва Ольга</b> ТЕОРЕТИЧНІ АСПЕКТИ МЕХАНІЗМУ МОТИВАЦІЇ ПЕРСОНАЛУ	129
<b>Баталова Алла</b> МОДЕЛЬ ЕКОНОМІКИ З ВРАХУВАННЯМ ЗАПІЗНЕННЯ	131
<b>Bachev Iavor</b> RATIONALIZATION: DISCUSSION ON THE SECOND UNDERLYING FACTOR OF THE FRAUD TRIANGLE IN THE LIGHT OF FINANCIAL STATEMENT FRAUD	133
<b>Bashikarov Kiril</b> THE REGULATORY FRAMEWORK OF HARMONIZATION IN ACCOUNTING	136
<b>Бовдрич Ольга</b> ТЕОРЕТИЧНІ ЗАСАДИ КОНКУРЕНЦІЇ	138
<b>Боднарук Оксана</b> ПРОБЛЕМИ ВИКОРИСТАННЯ ІНФОРМАЦІЙНО-КОМУНІКАЦІЙНИХ ТЕХНОЛОГІЙ У МАРКЕТИНГОВІЙ ДІЯЛЬНОСТІ	141
<b>Владыко Анжелика</b> МЕСТО СОЦИАЛЬНО-ПОТРЕБИТЕЛЬСКОГО КОМПЛЕКСА В МОДЕРНИЗАЦИИ СИСТЕМЫ СОЦИАЛЬНО-ЭКОНОМИЧЕСКОГО ПЛАНИРОВАНИЯ РЕСПУБЛИКИ БЕЛАРУСЬ	143
<b>Вовчук Оксана</b> СТВОРЕННЯ І ПРОСУВАННЯ БРЕНДИНГУ	146
<b>Волкова Екатерина</b> РАЗВИТИЕ ЭКСПОРТНОГО ПОТЕНЦИАЛА ПЕРЕРАБАТЫВАЮЩИХ ОРГАНИЗАЦИЙ АПК	147
<b>Волошин Роман, Фостик Іван</b> МЕТОДИЧНІ ЗАСАДИ ЦІНОУТВОРЕННЯ НА РИНКУ ПРОДОВОЛЬСТВА	150
<b>Воскобійник Соломія</b> ВИЗНАЧЕННЯ СУТНОСТІ УПРАВЛІННЯ ПЕРСОНАЛОМ СІЛЬСЬКОГОСПОДАРСЬКИХ ПІДПРИЄМСТВАХ	152
<b>Гнатюк Сергей</b> ОСОБЕННОСТИ ЗАНЯТОСТИ НА РЫНКЕ ТРУДА БЕЛАРУСИ В УСЛОВИЯХ ПЕРЕХОДА К ПОСТИНДУСТРИАЛЬНОЙ ЭКОНОМИКЕ	156

**Дадеркина Диана, Родцевич Николай**

**Yavdyk Vita**  
assistant

**Rubanenko Olena**  
PhD, Assistant of Professor  
Vinnytsia National Agrarian University  
Vinnitsa

## HEAT AND POWER SUPPLY OF AGROINDUSTRIAL ENTERPRISES USING BIORESOURCES

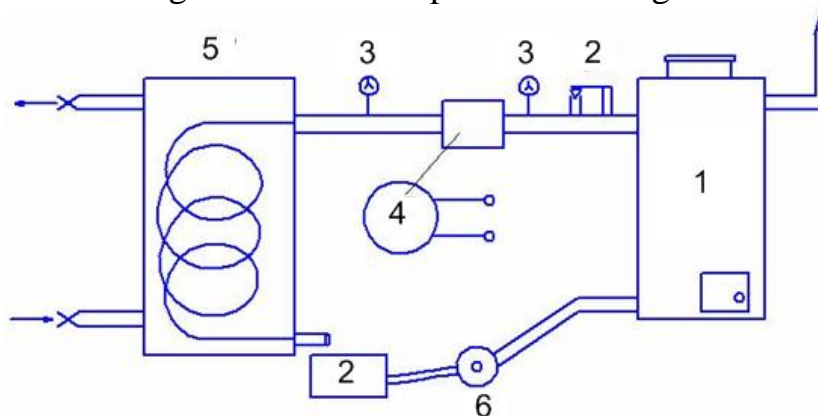
Reliable power supply allows to organize uninterrupted operation of production and eliminates downtime in the case of unplanned and emergency outages of the external network.

The introduction of an autonomous power unit sometimes becomes the only solution to the issue of uninterrupted energy supply. The introduction of energy-saving technologies and the use of alternative fuels is a perceptive way of saving money and reducing dependence on foreign exporters of energy resources, as well as reducing harmful emissions to the environment [1].

After research, it is possible to predict the increase in the number of installed panels for microwave networks, but depending on climatic conditions, it is proposed to use small hydroelectric power plants, wind power plants and even diesel generators, and only a complex combination of them allows to provide electricity in hard-to-reach regions of the country.

In Ukraine, the situation with power supply is not much better, the main problem is the emergency shutdown or unsatisfactory performance of electricity, caused by the slow pace of renewal of electrical equipment substations and power lines. Creating a microgrids can also be a solution to many problems.

In the future, on the basis of the gas generator boiler it is planned to implement a mini-CHP, the block diagram of which is presented in Fig. 1



**Fig. 1. Scheme of the mini-CHP plant:**

1 - boiler; 2 - blow-off valve; 3 - pressure gauge;  
4 - generator; 5 - heat exchanger; 6 - high pressure pump



In order for the mini-CHP to quickly redeem itself, can use a gas generator boiler of an improved structure.

Creating microgrids, taking into account the experience of other countries, such as India, is a promising area for providing high-quality energy to consumers in remote areas. Depending on the type and loading schedule of a typical village located in a remote area, an autonomous power generation system based on local renewable energy sources may have different configurations, but based on the geographical location and the availability of different energy sources.

### References

1. Matviichuk V.A., Rubanenko O.Ye., Rubanenko O.O. Osoblyvosti elektropostachannia potuzhnykh pidpriemstv APK z vykorystanniam mikromerezh ta rozpodilenykh dzherel elektroenerhii. *Vseukrainskyi naukovo-tekhnichnyi zhurnal: Tekhnika. Enerhetyka. Transport* 2015. №2 (90). P.117-123.

2. Matviichuk V.A., Dmytryshen O.M., Rubanenko O.O. Rozrobka hazoheneratornogo kotla dlia otrymannia teplovoi enerhii v silskomu hospodarstvi shliakhom vykorystannia biovidkhodiv. *Zbirnyk naukovykh prats Vinnytskoho natsionalnoho ahrarnoho universytetu. Seriya: Tekhnichni nauky*. 2015. №1(89). P.149-150.



**Яциків Мирослав**

викладач першої категорії, циклової комісії механізації сільського господарства та автомобільного транспорту

**Леськів Микола**

викладач вищої категорії, циклової комісії механізації сільського господарства та автомобільного транспорту

ВП НУБіП України «Бережанський агротехнічний коледж»  
м. Бережани

### ЗАГОТІВЛЯ КОРМІВ З ТРАВ'ЯНИСТИХ РОСЛИН

Зниження темпів виробництва продуктів тваринництва, що спостерігається останнім часом, обумовлено, поряд з іншими чинниками, незадовільним станом кормової бази. Недостатня забезпеченість кормами та низька їх якість призводить до того, що генетичний потенціал тварин реалізується лише на 40 % - 90 %. Корми значною мірою є визначальними і для економічних показників, оскільки в структурі собівартості тваринницької продукції на їх частку припадає до 70 % витрат. У зв'язку з цим підвищення

**НАУКОВЕ ВИДАННЯ**

**SCIENCE EDITION**

**МОДЕРНІЗАЦІЯ НАЦІОНАЛЬНОЇ  
СИСТЕМИ УПРАВЛІННЯ ДЕРЖАВНИМ  
РОЗВИТКОМ: ВИКЛИКИ І ПЕРСПЕКТИВИ**

**MODERNIZATION OF THE NATIONAL  
SYSTEM OF STATE DEVELOPMENT:  
CHALLENGES AND PERSPECTIVES**

*Матеріали  
III Міжнародної науково-практичної  
конференції*

*Materials  
of III International scientific and practical  
conference*

16 листопада 2018 року

November 16, 2018

**Комп'ютерний набір і верстка**  
Сава А.П.

**Computer set of and typesetting**  
Sava A.P.

**Адреса редакції:**  
Тернопільська ДСГДС ІКСГП НААН  
46027, Україна, м. Тернопіль,  
вул. Тролейбусна, 12,  
тел/факс +38 0352 436144

**Editorial address:**  
Ternopil state agricultural experimental station  
46027, Ukraine, Ternopil,  
12, Trolleybusna St.  
tel/fax +38 0352 436144

**Видавець:**  
Видавництво «Крок»  
46006, Україна, м. Тернопіль, вул. Гайова, 56  
тел. +38 0352 248436

**Publisher:**  
Publishing house «Krok»  
46006, Ukraine, Ternopil, 56, Gayova St.  
tel/fax +38 0352 248436

---

Підписано до друку 30.11.2018 р.  
Формат 60x90/16. Папір офсетний. Гарнітура  
Таймс. Умовн. друк. арк. 14,37.  
Тираж 300. Замовлення № 11/10.

---

---

Signed for printing 11.30.2018.  
Format 60x90/16. Offset paper.  
Headset is Times. Cond. print. pages. 14,37.  
Copies 300. Order № 11/10.

---