

**Рубаненко О. О.**

к.т.н., доцент

**Видмиш А.А.**

к.т.н., доцент

**Явдик В.В.**

асистент

*Вінницький національний  
аграрний університет***Rubanenko O.****Vydmysh A.****Yavdyk V.****Vinnitsia National  
Agrarian  
University****УДК 621.316.9****СТВОРЕННЯ  
МІКРОЕЛЕКТРОМЕРЕЖ ДЛЯ  
ЗАБЕЗПЕЧЕННЯ НАДІЙНОГО  
ЕЛЕКТРОПОСТАННЯ  
ПІДПРИЄМСТВ АПК НА  
ПРИКЛАДІ УЛАДОВО-  
ЛЮЛИНЕЦЬКОЇ ДОСЛІДНО-  
СЕЛЕКЦІЙНОЇ СТАНЦІЇ**

Використання відновлюваних джерел енергії дає змогу узгодити графіки навантаження підприємств АПК та досягти значний техніко-економічний ефект, за рахунок оптимізації процесів генерування, транспортування, розподілу і споживання електроенергії. Потужні підприємства АПК, досить віддалено розташовані від централізованого електропостачання і ближче до баз сировини, тому в роботі пропонується розосередити потужності як промислових, так і енергетичних виробництв.

Тому в роботі, проаналізовано особливості створення мікроелектромереж з врахуванням світового досвіду на прикладі Уладово-Люлинецької дослідно-селекційної станції Інституту біоенергетичних культур і цукрових буряків Національної академії аграрних наук України, що входить до складу Навчально-науково-виробничого комплексу "Всеукраїнський науково-навчальний консорціум" з використанням відновлюваних джерел енергії. Розглянуто основні режими роботи мікроелектромереж. Зазначено переваги створення мікроелектромереж: підвищення якості та надійності системи, децентралізацію виробництва, зниження ціни на електроенергію (в розрізі як транспортування, так і розподілу), оптимізація використання технологій відновлюваної енергії за рахунок інтеграції мікроелектромереж та використання мікроелектромереж як резервного механізму запобігання відключенню електроенергії. В роботі запропоновано використовувати локальні інформаційно-керуючі системи, які мають функції самоналагодження і самоналаштування в залежності від зміни умов генерування і споживання.

**Ключові слова:** мікроелектромережа, ГЕС, СЕС, біогазова установка, Уладово-Люлинецька дослідно-селекційна станція, Навчально-науково-виробничогой комплекс "Всеукраїнський науково-навчальний консорціум", відновлювані джерела енергії.

**Постановка проблеми.** В Україні є великий потенціал для створення мікроелектромереж, що використовують електроенергію, вироблену невеликими гідроелектростанціями (ГЕС), сонячними електростанціями, вітровими електростанціями і біогазовими установками, які розглядаються

як технології низького впливу на навколишнє середовище.

В статті [1] зазначено, що «впровадження альтернативних джерел енергії, розширення використання відновлювальних ресурсів, в тому числі біоенергетичних культур, що використовуються для виробництва різних



видів біопалив, є актуальними питаннями для України». Використання відновлюваних джерел енергії може забезпечити енергетичну автономію підприємствам АПК і сприяти їхньому подальшому незалежному розвитку.

Тому метою статті є дослідження можливості створення мікроелектромереж з використанням відновлюваних джерел енергії на прикладі Уладово-Люлинецької дослідно-селекційної станції Інституту біоенергетичних культур і цукрових буряків Національної академії аграрних наук України.

Відповідно до мети в статті наведені результати вирішення таких задач:

- аналіз оптимального використання біоресурсів та розподілених джерел енергії;

- запропоновано спосіб підвищення надійності електропостачання підприємств АПК.

**Аналіз останніх досліджень і публікацій.** Проблеми використання альтернативних джерел енергії та їх інтеграції в сільські електричні мережі присвячено багато наукових праць таких відомих вітчизняних

вчених, як Г.М. Калетніка, І.Г. Кириленка, Г.Г. Гелетухи, С. Кудрі, Г. Півняка, О.В.Климчука та багатьох інших [1]. Також з метою вирішення даної проблеми проводились дослідження зарубіжних вчених, зокрема В. Бечиревича, М. Гасаніча, Н. Дозича, С. Хейяліча, С. Кюревака, Б. Ніколіка, Г. Зейнелдіна, Е. Ф. Ель-Саданя, М. М. А. Салама та багатьох інших.

Одним із відносно стабільних джерел електроенергії, можна вважати біомасу/біогаз. В звіті про результати діяльності Національної комісії, що здійснює державне регулювання у сферах енергетики та комунальних послуг (НКРЕКП) [2] за 2017 рік наведено динаміку встановленої потужності виробників з ВДЕ, в яких первинним джерелом енергії є біомаса/біогаз, що віддають електроенергію в мережу за «зеленим» тарифом з 2013 до 2017 року, яка показана на рис.1.

З аналізу даних, представлених в [2] можна зробити висновок, що популярність біогазових установок зростає з кожним роком.

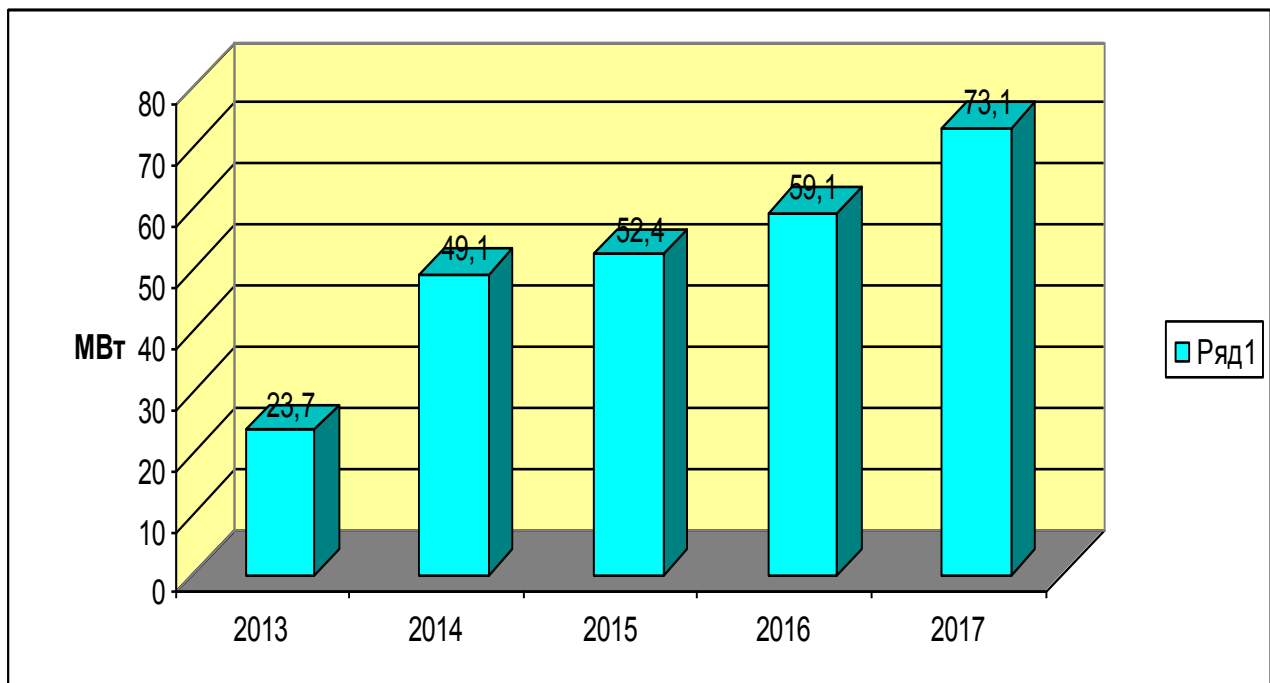


Рис.1. Динаміка встановленої потужності виробників з ВДЕ (біомаса )

Однак, незважаючи на значну кількість теоретичних та практичних напрацювань, багатовекторність проблематики, пов'язаної з розвитком альтернативних джерел енергії в Україні, зокрема з біомаси/біогаза обумовлює її недостатнє дослідження, зокрема в частині їх впливу на досягнення позитивних тенденцій в національній економіці та забезпечення високого рівня енергоефективності [2-4].

**Вклад основного матеріалу дослідження.** Мікроелектромережа – це частина розподільної мережі системи, яка може працювати паралельно або окремо від мережі, у випадку часткового або повного відключення об'єднаної енергосистеми. Оперативна гнучкість мікроелектромереж знижує вразливість енергосистеми, а також допомагає уникнути дорогих відключень.



В праці підготовленій відділом інформаційно-аналітичного забезпечення зарубіжною інформацією ВП НТЦЕ ДП «НЕК «Укренерго» на тему «Аналіз зарубіжної практики впровадження автоматизованих систем управління технологічними процесами в електроенергетиці» зазначено, що «мікроелектромережа – це структура, що складається з об'єктів розподіленої генерації, споживачів і систем акумуляування енергії» [5]. Наразі мікроелектромережі не можуть працювати окремо, оскільки вони не мають механізмів, необхідних для підтримки стабільних рівнів частоти та напруги після відключення від електроенергетичної системи та компенсації нестабільності генерації ВДЕ, спричиненої погодними умовами.

З метою покращення показників якості електроенергії, а саме частоти в мікроелектромережі при роботі в режимі ізоляції від централізованої розподільчої мережі можна застосовувати відносно керовані відновлювані джерела енергії, наприклад біогазові установки і малі гідроелектростанції.

Дослідження в сфері використання мікроелектромереж вперше запропонував вчений Роберт Х. Лассетер (США). Використання мікроелектромереж може вирішити ряд проблем, а саме зменшить втрати електроенергії, підвищить надійність постачання якісною електроенергією у місцях, де через особливості погодних умов часто відбуваються аварійні відключення електропостачання (обрив ліній електропередач, пошкодження трансформаторних підстанцій та інш.) [6].

При створенні електромереж потрібно орієнтуватись не лише на наявні природні поновлювані джерела енергії (малі ГЕС, СЕС, ВЕС), а й на наявність потужних агропромислових комплексів, що не тільки можуть бути потужними споживачами, а й являються джерелами сировини для генерації електроенергії (біогазові установки).

Мікроелектромережа повинна мати декілька незалежних джерел генерації енергії (теплової і електричної), комплекси акумуляування енергії, механізм регулювання перетоків потужності, що дасть змогу мікроелектромережі функціонувати як в автономному режимі так і бути частиною централізованої розподільчої мережі.

Підвищення надійності електропостачання досягається шляхом переключення споживачів при виникненні перевантажень і стрибків напруги між централізованою електромережею і відновлюваними джерелами енергії.

При дослідженні споживачів електроенергії на Уладово-Люлинецькій дослідно-селекційній станції можна зробити висновок, що вартісне електрообладнання переважно не нове (зерносушарки, електродвигуни на конвексах), і не має сучасних засобів захисту, а тому потребує якісного електроживлення. Позитивним моментом є те, що на заміну старим розподільчими щитам поступово встановлюються і нові щити з автоматичними вимикачами відомих сучасних виробників. Уладово-Люлинецька селекційно-дослідна станція може бути частиною мікроелектромережі, як споживач, а з часом при встановленні біогазового комплексу, може генерувати електроенергію, забезпечуючи не тільки власні потреби, а й віддавати в мережі. Біогазові комплекси дають можливість вирішити ряд задач: компенсація нестабільності СЕС і ВЕС, забезпечення енергетичної автономії потужних підприємств АПК, утилізація відходів та інш.

Дуже важливим фактором є те, що створення мікроелектромережі повинно бути чітко заплановано і прораховано [7-8]. Протягом останніх декількох років дослідження, проведені в різних країнах світу на основі дослідних мікроелектромереж, виявили переваги, такі як підвищення якості та надійності системи [9-11], децентралізацію виробництва, зниження ціни на електроенергію (в розрізі як транспортування, так і розподілу), оптимізація використання технологій відновлюваної енергетики за рахунок інтеграції мікроелектромереж [12] та використання мікроелектромереж як резервного механізму запобігання відключенню електроенергії [13]. Ці переваги стимулюють збільшення глобального попиту на мікроелектромережі. Поки що мікроелектромережі створювались для режимів роботи на середній напрузі, однак та сама концепція могла б бути розширена, щоб включати в себе рівні високої напруги. На рис. 2 представлена схема конфігурації острівного режиму роботи електромережі.

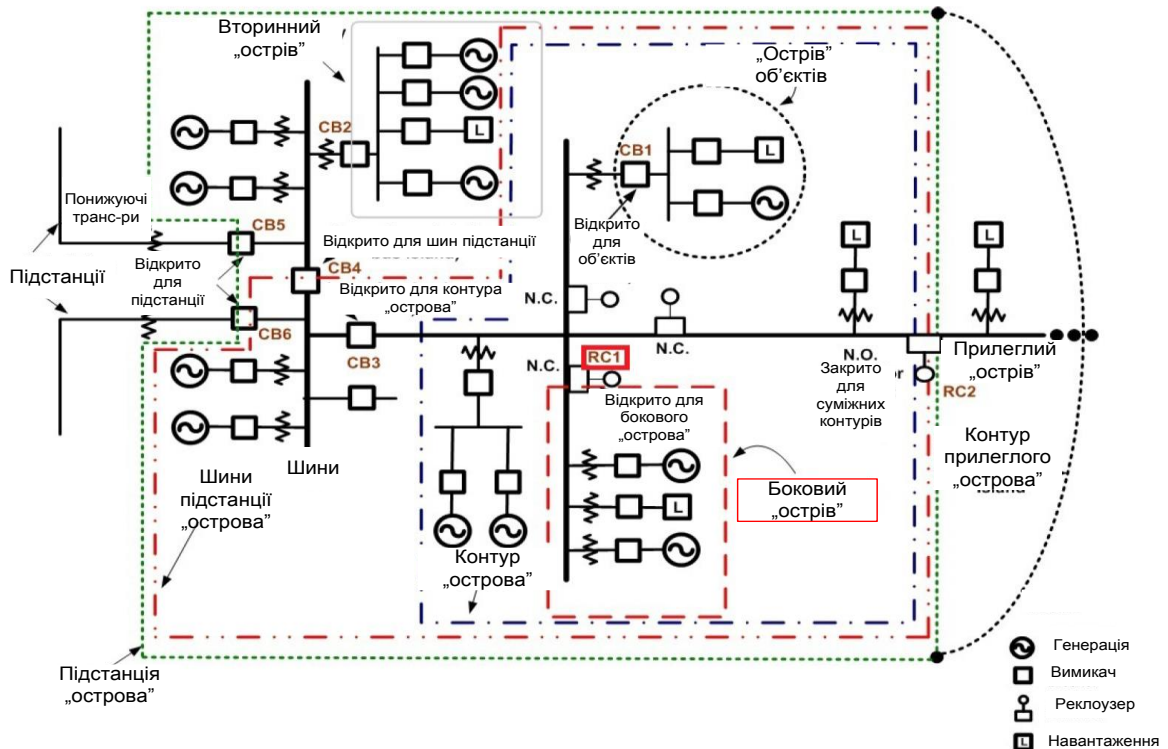


Рис. 2. Схема конфігурації островного режиму роботи електромережі

У регулюванні [13-16] встановлено низку рекомендацій, які допомагають операторам мережі та власникам малопотужних електростанцій, розробляти системи, які враховують мікроелектромережі та їх «острівність». Наведено наступні сім конфігурацій для експлуатації мікроелектромережі в режимі роботи «острів»:

- 1) «острів» обладнання або окремих об'єктів;
- 2) Вторинний «острів»;
- 3) Боковий «острів»;
- 4) Контур «острів»;
- 5) Шини підстанції «острів»;
- 6) Підстанція «острів»;
- 7) Прилегли контури «острів».

Визначення відповідної конфігурації для енергетичного «острова», який буде реалізовано, є вигідним, оскільки для кожного типу островів існують різні оперативні завдання.

**Висновок.** Мікроелектромережа складається з об'єктів розподіленої генерації, споживання та систем акумуляції, які розташовані в одній географічній зоні, тобто розташовані недалеко один від одного. Малі ГЕС, СЕС, ВЕС і біогазові установки розглядаються як технології, що характеризуються своїм потенціалом для зменшення шкідливого впливу на навколишнє середовище, викликаного великомасштабним виробництвом електроенергії та підвищенням надійності тепло- та електропостачання кінцевого споживача. Це пов'язано зі здатністю

мікроелектромереж продовжувати функціонувати в режимі «ізоляції» від централізованого електропостачання, у разі виникнення аварійних ситуацій, або непередбачуваного збільшення потреби в електроенергії для оптимізації технологічних процесів підприємств АПК.

Проте, впровадження мікроелектромереж все ще в даний час досліджується, оскільки вони повинні бути в змозі ефективно працювати, зберігаючи всі свої функціональні змінні (параметри нормального режиму) в заданих межах, на які накладається ряд обмежень, тому дана проблема потребує подальших досліджень.

### Список використаних джерел

1. Калетнік Г.М. Інвестиційно-інноваційне забезпечення вирощування біоенергетичних культур та виробництва біопалив / Г.М. Калетнік, Г.С. Гончарук, Ю.В. Довгань // Всеукраїнський науково-виробничий журнал: Економіка. Фінанси. Менеджмент: актуальні питання науки і практики. – 2017. – № 1. – С. 7-18.
2. Звіт про результати діяльності Національної комісії, що здійснює державне регулювання у сферах енергетики та комунальних послуг, у 2017 році. К.: НКРЕКП, 2018. – 300 с.
3. Калетнік Г. М. Екологічна енергетика – основа розвитку економіки держави / Г. М.



Калетнік, О. В. Климчук // Збалансоване природокористування. – 2013. – № 2-3. – С. 14 – 17.

4. Калетнік Г. М. Поняття альтернативних джерел енергії та їх місце в реалізації політики енергоефективності України / Г. М. Калетнік, В. М. Пиндик // Економіка. Фінанси. Менеджмент: актуальні питання науки і практики. – 2016. – № 8. – С. 7-18.

5. Аналіз зарубіжної практики впровадження автоматизованих систем управління технологічними процесами в електроенергетиці. Електронний ресурс: – Режим доступу: <https://ua.energy/wp-content/uploads/2018/01/2.-SMART-GRID.pdf>

6. Стогній Б. С. Еволюція інтелектуальних електричних мереж / Б. С. Стогній, О. В. Кириленко, А. В. Праховник, С. П. Денисюк // Технічна електродинаміка. – 2012. – № 5. – С. 52-67.

7. IEEE Guide for Design, Operation, and Integration of Distributed Resource Island Systems with Electric Power Systems, IEEE Standard 1547.4TM, July 2011.

8. H. Zeineldin, E. F. El-Saadany, and M. M. A. Salama, "Intentional islanding of distributed generation," IEEE Power Engineering Society General Meeting. – 2005. – vol. 2. – pp. – 1496-1502.

9. H. D. Mathur, "Enhancement of power system quality using distributed generation," Power and Energy (PECon), 2010 IEEE International Conference on. – pp. 567-572. – Nov. 29 2010-Dec. 1 2010

10. P. P. Barker and R. W. de Mello, "Determining the impact of distributed generation on power systems: part 1 - radial distributed systems," IEEE Power Engineering Society Summer Meeting. – 2000. – vol. 3. – pp. 1645-1656.

11. M. R. Aghamohammadi and A. Shahmohammadi, "Intentional islanding using a new algorithm based on ant search mechanism," International Journal of Electrical Power Energy Systems. – Vol. 35. – Issue 1. – February, 2012. – pp. 138-147.

12. Koutsopoulos and L. Tassiulas, "Challenges in Demand Load Control for the Smart Grid," IEEE Network. – 2011. – vol. 25. – pp. 16-21.

13. F. P. Sioshansi, "Smart Grid: Integrating Renewable, Distributed & Efficient Energy," Academic Press, Waltham. – 2011, ISBN: 0123864526.

14. X. Yu, C. Ceati, T. Dillon, and M. G. Simões, "The New Frontier of Smart Grids," Industrial Electronics Magazine, IEEE. – 2011. – vol. 5. – pp. 49-63.

15. H. Gharavi and R. Ghafurian, "Smart Grid: The Electric Energy System of the Future,"

Proceedings of the IEEE. – 2011. – vol. 99. – pp. 917-921.

16. Koutsopoulos and L. Tassiulas, "Challenges in Demand Load Control for the Smart Grid," IEEE Network. – 2011. – vol. 25. – pp. 16-21.

### References

1. Kaletnik H.M. Investytsiino-innovatsiine zabezpechennia vyroshchuvannia bioenerhetychnykh kultur ta vyrobnytstva biopalyv / H.M. Kaletnik, H.S. Honcharuk, Yu.V. Dovhan // Vseukrainskyi naukovo-vyrobnychiy zhurnal: Ekonomika. Finansy. Menedzhment: aktualni pytannia nauky i praktyky. – 2017. – № 1. – С. 7-18.

2. Zvit pro rezultaty diialnosti Natsionalnoi komisii, shcho zdiisniuie derzhavne rehuliuivannia u sferakh enerhetyky ta komunalnykh posluh, u 2017 rotsi. K.: NKREKP, 2018. – 300 s.

3. Kaletnik H. M. Ekolohichna enerhetyka – osnova rozvytku ekonomiky derzhavy / H. M. Kaletnik, O. V. Klymchuk // Zbalansovane pryrodokorystuvannia. – 2013. – № 2-3. – С. 14 – 17.

4. Kaletnik H. M. Poniattia alternatyvnykh dzherel enerhii ta yikh mistse v realizatsii polityky enerhoefektyvnosti Ukrainy / H. M. Kaletnik, V. M. Pyndyk // Ekonomika. Finansy. Menedzhment: aktualni pytannia nauky i praktyky. – 2016. – № 8. – С. 7-18.

5. Analiz zarubizhnoi praktyky vprovadzhennia avtomatyzovanykh system upravlinnia tekhnolohichnymy protsesamy v elektroenerhetytsi. Elektronnyi resurs: – Rezhym dostupu: <https://ua.energy/wp-content/uploads/2018/01/2.-SMART-GRID.pdf>

6. Stohnii B. S. Evoliutsiia intelektualnykh elektrychnykh merezh / B. S. Stohnii, O. V. Kyrylenko, A. V. Prakhovnyk, S. P. Denysiuk // Tekhnichna elektrodynamika. – 2012. – № 5. – С. 52-67.

7. IEEE Guide for Design, Operation, and Integration of Distributed Resource Island Systems with Electric Power Systems, IEEE Standard 1547.4TM, July 2011.

8. H. Zeineldin, E. F. El-Saadany, and M. M. A. Salama, "Intentional islanding of distributed generation," IEEE Power Engineering Society General Meeting. – 2005. – vol. 2. – pp. – 1496-1502.

9. H. D. Mathur, "Enhancement of power system quality using distributed generation," Power and Energy (PECon), 2010 IEEE International Conference on. – pp. 567-572. – Nov. 29 2010-Dec. 1 2010

10. P. P. Barker and R. W. de Mello, "Determining the impact of distributed generation on power systems: part 1 - radial distributed systems," IEEE Power Engineering Society



Summer Meeting. – 2000. – vol. 3. – pp.1645-1656.

11. M. R. Aghamohammadi and A. Shahmohammadi, "Intentional islanding using a new algorithm based on ant search mechanism," International Journal of Electrical Power Energy Systems. – Vol. 35. – Issue 1. – February, 2012. – pp. 138-147.

12. Koutsopoulos and L. Tassiulas, "Challenges in Demand Load Control for the Smart Grid," IEEE Network. – 2011. – vol. 25. – pp. 16-21.

13. F. P. Sioshansi, "Smart Grid: Integrating Renewable, Distributed & Efficient

Energy," Academic Press, Waltham. – 2011, ISBN: 0123864526.

14. X. Yu, C. Ceati, T. Dillon, and M. G. Simões, "The New Frontier of Smart Grids," Industrial Electronics Magazine, IEEE. – 2011. – vol. 5. – pp. 49-63.

15. H. Gharavi and R. Ghafurian, "Smart Grid: The Electric Energy System of the Future," Proceedings of the IEEE. – 2011. – vol. 99. – pp. 917-921.

16. Koutsopoulos and L. Tassiulas, "Challenges in Demand Load Control for the Smart Grid," IEEE Network. – 2011. – vol. 25. – pp. 16-

### СОЗДАНИЕ МИКРОЭЛЕКТРОСЕТЕЙ ДЛЯ ОБЕСПЕЧЕНИЯ НАДЕЖНОГО ЭЛЕКТРОСНАБЖЕНИЯ ПРЕДПРИЯТИЙ АПК НА ПРИМЕРЕ УЛАДОВО-ЛЮЛИНЕЦКОЙ ОПЫТНО-СЕЛЕКЦИОННОЙ СТАНЦИИ

Использование возобновляемых источников энергии дает возможность согласовать графики нагрузки предприятий АПК и достичь значительный технико-экономический эффект, за счет оптимизации процессов генерации, транспортировки, распределения и потребления электроэнергии. Мощные предприятия АПК, достаточно удаленно расположены от централизованного электроснабжения и ближе к базам сырья, поэтому в работе предлагается рассредоточить мощности как промышленных, так и энергетических производств.

Поэтому в работе проанализированы особенности создания микроэлектромереж с учетом мирового опыта на примере Уладово-Люлинецкой опытно-селекционной станции Института биоэнергетических культур и сахарной свеклы Национальной академии аграрных наук Украины, входящая в состав Учебно-научно-производственного комплекса "Всеукраинский научно-учебный консорциум" с использованием возобновляемых источников энергии. Рассмотрены основные режимы работы микроэлектромереж. Указаны преимущества создания микроэлектромереж: повышение качества и надежности системы, децентрализацию производства, снижение цены на электроэнергию (в разрезе как транспортировки, так и распределения), оптимизация использования технологий возобновляемой энергии за счет интеграции микроэлектромереж и использования микроэлектромереж как резервного механизма предотвращения отключения электроэнергии. В работе предложено использовать локальные информационно-управляющие системы, которые имеют функции самоналадженя и

самонастройка в зависимости от изменения условий генерирования и потребления.

**Ключевые слова:** микроэлектромережа, ГЭС, СЭС, биогазовая установка, Уладово-Люлинецка опытно-селекционная станция, Учебно-научно-виробничогоий комплекс "Всеукраинский научно-учебный консорциум", возобновляемые источники энергии.

### CREATE MICROELECTRICITY TO ENSURE RELIABLE POWER SUPPLY OF AGRICULTURAL ENTERPRISES ON THE EXAMPLE OF VLADOVO-LUGINETSKOE EXPERIMENTAL BREEDING STATION

The use of renewable energy sources makes it possible to coordinate the load schedules of agricultural enterprises and achieve a significant technical and economic effect by optimizing the processes of generation, transportation, distribution and consumption of electricity. Powerful agribusiness enterprises are located far enough from the centralized power supply and closer to the raw material bases, so it is proposed to disperse the power of both industrial and energy industries.

Therefore, the paper analyzes the features of creating scrolleroller taking into account the world experience of Vladovo-Lubinecka experimental breeding station of the Institute of bioenergy crops and sugar beet of National Academy of agrarian Sciences of Ukraine, part of the Training-scientific-industrial complex "Allukrainian scientific-educational consortium" with the use of renewable sources of energy. Describes the main modes scrolleroller. Outlines the advantages of creating scrolleroller: improving the quality and reliability of the system, decentralization of production, the decline in electricity prices (in the context of how transportation and distribution), optimizing the use of renewable energy technologies through the integration of scrolleroller and use scrolleroller as a backup mechanism to prevent a power outage. The paper proposes to use local information management systems, which have the functions of self-gratification and self-adjustment depending on



changes in the conditions of generation and consumption.

**Key words:** scrolleroller, GES, SES, biogas plant, Aladova-Lubinecka experimental

breeding station, Educational-scientific-Virobnichiy complex "Allukrainian scientific-educational consortium", renewable energy.

#### Відомості про авторів

**Рубаненко Олена Олександрівна** – кандидат технічних наук, доцент кафедри «Електротехнічних систем, технологій та автоматизації в АПК» Вінницького національного аграрного університету (вул. Сонячна, 3, м. Вінниця, 21008, Україна, e-mail: lena\_rubanenko@bk.ru).

**Видмиш Андрій Андрійович** – кандидат технічних наук, доцент кафедри «Електротехнічних систем, технологій та автоматизації в АПК» Вінницького національного аграрного університету (вул. Сонячна, 3, м. Вінниця, 21008, Україна, e-mail: andrijvydmysh1966@gmail.com).

**Явдик Віта Вікторівна** – асистент кафедри «Електротехнічних систем, технологій та автоматизації в АПК» Вінницького національного аграрного університету (вул. Сонячна, 3, м. Вінниця, 21008, Україна, e-mail: vitayavdyk2017@gmail.com).

**Рубаненко Елена Александровна** – кандидат технических наук, доцент кафедры «Электротехнические системы, технологий и автоматизации в АПК» Винницкого национального аграрного университета (ул. Солнечная, 3, г. Винница, 21008, Украина, e-mail: lena\_rubanenko@bk.ru).

**Выдмыш Андрей Андреевич** – кандидат технических наук, доцент кафедры «Электротехнические системы, технологий и автоматизации в АПК» Винницкого национального аграрного университета (ул. Солнечная, 3, г. Винница, 21008, Украина, e-mail: andrijvydmysh1966@gmail.com).

**Явдык Вита Викторовна** – асистент кафедри «Электротехнические системы, технологий и автоматизации в АПК» Винницкого национального аграрного университета (ул. Солнечная, 3, г. Винница, 21008, Украина, e-mail: vitayavdyk2017@gmail.com).

**Rubanenko Elena** – PhD, Associate Professor, Department of Electrotechnical Systems, Technologies and Automation in the Agroindustrial Complex of Vinnytsia National Agrarian University (3, Solnyshchaya str., Vinnytsia, 21008, Ukraine, e-mail: lena\_rubanenko@bk.ru).

**Vydmysh Andrij** – PhD, Associate Professor, Department of Electrotechnical Systems, Technologies and Automation in the Agroindustrial Complex of Vinnytsia National Agrarian University (3, Solnyshchaya str., Vinnytsia, 21008, Ukraine, e-mail: andrijvydmysh1966@gmail.com).

**Yavdyk Vita** – assistant of the Department of Electrotechnical Systems, Technologies and Automation in the Agroindustrial Complex of the Vinnitsa National Agrarian University (3, Solnechnaya St., Vinnitsa, 21008, Ukraine, e-mail vitayavdyk2017@gmail.com).