

ВПРОВАДЖЕННЯ САМООКУПНОЇ СИСТЕМИ ВИРОБНИЦТВА МОЛОКА ТА ЯЛОВИЧИНИ

Варпіховський Руслан Леонідович

кандидат сільськогосподарських наук

Вінницький національний аграрний університет

Таблиця 1 Вихід екскрементів та отримання енергоносіїв за різних способів утримання нетелів, n=10 (M±m)

Показники	Групи нетелів				Середнє значення
	1д	2д	3д	4к	
Середньодобовий вихід гною від нетеля на добу, кг	28,4±2,26	27,4±2,42	31,3±2,95	26,9±1,92	28,5
Поголів'я, гол.	10	10	10	10	10
Вихід гною за добу по групі, кг	284	274	313	269	285
Виробіток біогазу, м ³ /кг органіки***	113,6	109,6	125,2	107,6	114
Вихід електроенергії, кВт/ м ³ біогазу**	227,2	219,2	250,4	215,2	228
Вихід тепла, МДж/м ³ біогазу*	2385,6	2301,6	2629,2	2259,6	2394
Вихід енергоносіїв до контролю, %	105,5	101,8	116,3	100	-

Примітка: За даними ВНТП-АПК-09.06: *** З 1 кг органічних добрив можна отримати 0,31-0,62 м³ біогазу (розрахунок на 0,4 м³);

** З 1 м³ біогазу виробляється 2 кВт електроенергії;

* З 1 м³ біогазу виробляється 20-22 МДж тепла (розрахунок на 21 МДж).

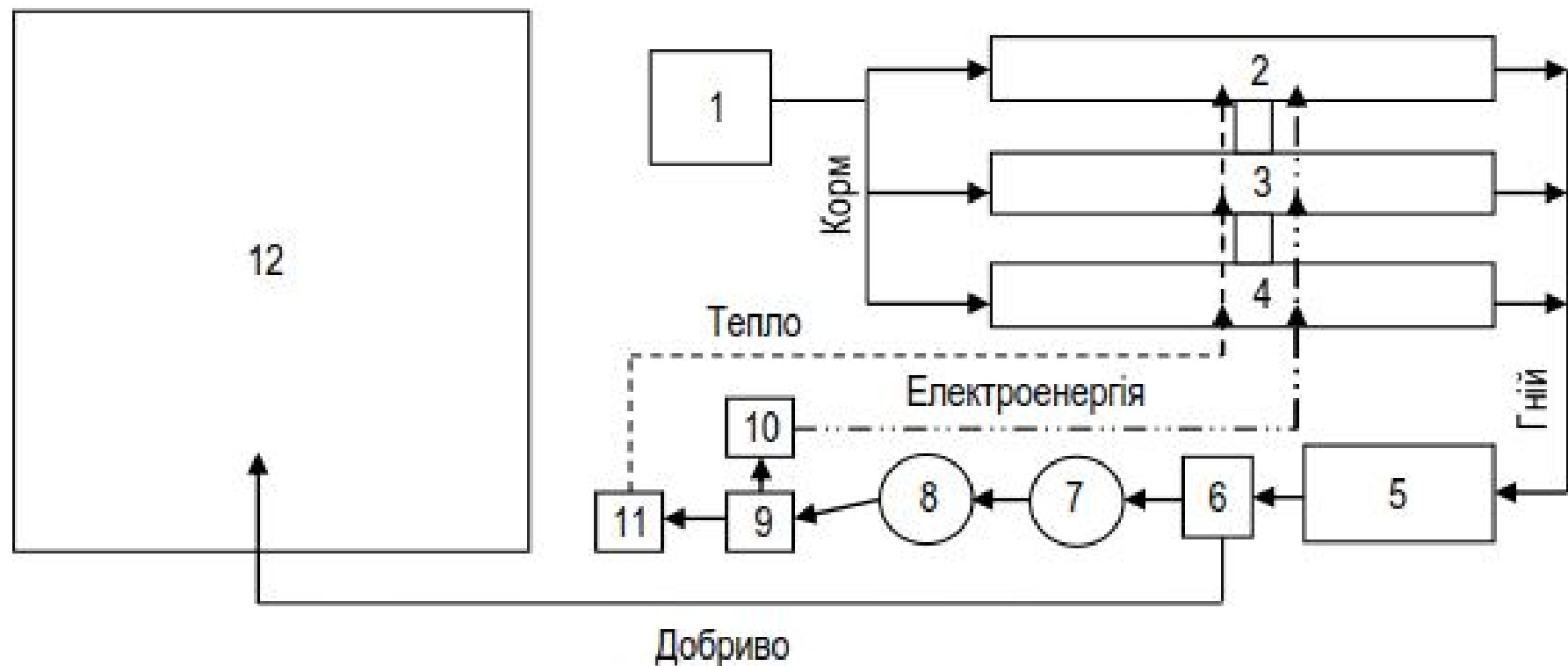


Рис. 1. Схема циклічності переробки гною

1- кормоцех; 2- корівник; 3- приміщення для ремонтного молодняку; 4- приміщення для утримання надремонтного молодняку; 5- накопичувач гною та гомогенізатор; 6- зброджувальна камера; 7- реактор доброджування; 8- субстрактор; 9- накопичувач біогазу; 10- генератор електроенергії; 11- генератор тепла (котельня); 12- сільськогосподарські угіддя (рілля).

**Таблиця 2 Кількість скотомісць для ферми 200 корів, згідно
розрахункових
коефіцієнтів (ВНТП-АПК-01.05)**

Групи тварин	Розрахунковий коефіцієнт при встановленій структурі корів, %			Необхідна кількість скотомісць
	50	60	90	
Корови:	1,00	1,00	1,00	200
дійні	0,75	0,75	0,75	150
сухостійні	0,13	0,13	0,13	26
глибоко тільні	0,12	0,12	0,12	24
Нетелі (2-3 міс. до отелів)	0,12	0,12	0,12	24
Телята профілакторного періоду	0,12	0,12	0,12	24
Телята до 6-місячного віку	0,60	0,60	-	120
Молодняк	0,45	-	-	90
Всього:	2,29	1,84	1,24	458

Таблиця 3. Загальний добовий вихід енергоносіїв від великої рогатої худоби

Групи тварин	Норма виходу гною, кг	Норма підстилки, кг	Поголів'я худоби, гол	Вихід гною, кг	Вихід біогазу, м ³ (0,45)	Вихід електроенергії, кВт/м ³ біогазу	Вихід тепла, МДж/м ³
Бугаїплідники	40	1,5	2	83	37,35	74,7	784,35
Корови	55	1,5	200	11300	5085	10170	106785
Нетелі	28	0,5	24	684	307,8	615,6	6463,8
Молодняк	24	5	90	2610	1174,5	2349	24664,5
Телята до 6 місяців	7,5	5	120	1500	675	1350	14175
Профілакторні телята	4,5	3	24	180	81	162	1701
Всього	215	22	458	16357	7360,6	14721,3	154573,7

Висновки:

1. Доведено, що при утриманні великої рогатої худоби на фермі - 458 голів

можливо повністю забезпечити виробництво енергоносіями власного виробництва з переробки екскрементів худоби.

2. Поліпшення технологічних і архітектурно-будівельних вирішень моноблоків стає важливим завданням підвищення енергоощадності виробництва продукції тваринництва при використанні альтернативних джерел енергії та покращення енергетичної та екологічної безпеки.

TEILNEHMERZERTIFIKAT



ΛΟΓΟΣ

Certificate provides at least a 0.2 ECTS credits to awarded participants for being involved.

NVGG № 050620-182

datiert 05.06.2020

Ruslan Varpikhovskiy

nahm an der internationalen wissenschaftlich-praktischen Konferenz teil

TENDENZE ATTUALI DELLA MODERNA RICERCA SCIENTIFICA

5. JUNI 2020 • STUTTGART, DEU 

Euro Science Certificate № 22154 datiert 08.05.2020 UKRISTEI (Ukraine) Certificate № 270 datiert 19.03.2020



Die Materialien des Teilnehmers der Konferenz wurden angenommen und in der Sammlung der wissenschaftlichen Arbeiten ΛΟΓΟΣ veröffentlicht.

URL: <https://ojs.ukrlogos.in.ua/index.php/logos/issue/view/05.06.2020>



EUROPEAN
SCIENTIFIC
PLATFORM



Leiter de Europäische Wissenschaftsplatform
Vorsitzender des Organisationskomitees

HOLDENBLAT MARIIA





МІЖНАРОДНА НАУКОВО-ПРАКТИЧНА КОНФЕРЕНЦІЯ

5 ЧЕРВНЯ 2020

М. ШТУТГАРТ, DEU

TENDENZE ATTUALI DELLA MODERNA RICERCA SCIENTIFICA



Прийом матеріалів
до 1 червня



Публікація на сайті
5 червня



Поштова розсилка
15 червня

Форма участі : дистанційна;
Тематика конференції : мультидисциплінарна;
Офіційна мова конференції : німецька;
Мова написання робіт : будь-яка;
Обсяг матеріалів : від 2 до 10 сторінок;



ЗБІРНИКУ БУДУТЬ ПРИСВОЄНІ
КОДИ ISBN, DOI, UDC, ©

ЗАРЕЄСТРОВАНО УКРІНТЕІ
(ДЕРЖАВНА НАУКОВА УСТАНОВА У
СФЕРІ УПРАВЛІННЯ МОН УКРАЇНИ)

ВКЛЮЧЕНО ДО КАТАЛОГУ
МІЖНАРОДНИХ НАУКОВИХ
КОНФЕРЕНЦІЙ ACADEMIC
RESEARCH INDEX

СЕРТИФІКОВАНО EURO
SCIENCE CERTIFICATION
GROUP ЗА НАУКОВИМ
СТАНДАРТОМ SCC-2000

КОНТАКТНА ІНФОРМАЦІЯ:

📍 вул. Зодчих 18/81,
м. Вінниця, Україна; 21037.

@ info@ukrlogos.in.ua

🌐 www.ukrlogos.in.ua

📞 Тел.: +38 098 1948380;

📞 Тел.: +38 098 1956755.

ЯК ВЗЯТИ УЧАСТЬ У КОНФЕРЕНЦІЇ:

КРОК 1

Оформіть роботу згідно з вимогами конференції

КРОК 2

Розрахуйте вартість публікації за допомогою калькулятора на сайті

КРОК 3

Сплатіть організаційний внесок

КРОК 4

Заповніть електронну анкету на участь у заході

Всі роботи проходять оглядове рецензування протягом 2-6 годин.

В РАМКАХ КОНФЕРЕНЦІЇ ПРАЦЮЮТЬ НАСТУПНІ СЕКЦІЇ:

Економічні науки

Сільськогосподарські науки

Державне управління та екологія

Юридичні науки

Політичні науки

Технічні науки та інформаційні технології

Фізико-математичні науки

Хімічні науки

Біологічні науки

Медичні науки

Фармацевтичні науки

Ветеринарні науки

Психологічні та соціологічні науки

Філософські науки

Філологічні науки

Педагогічні науки

Соціальні комунікації та культурологія

Архітектура та мистецтвознавство

Історичні науки

Географічні науки

Геологічні науки

Антропологія та археологія

Військові науки, національна безпека та спорт

РОЗМІР ОРГАНІЗАЦІЙНОГО ВНЕСКУ:

Сума організаційного внеску залежить від обсягу роботи та становить:

2 стор.	3 стор.	4 стор.	5 стор.	6 стор.	7 стор.	8 стор.	9 стор.	10 стор.
250 грн.	265 грн.	280 грн.	295 грн.	310 грн.	325 грн.	340 грн.	355 грн.	370 грн.

Електронний збірник (.pdf)

безкоштовно (включено в вартість публікації)

Присвоєння роботі унікального DOI

безкоштовно (включено в вартість публікації)

Іменний сертифікат учасника

+ 35 грн.

Друкований примірник збірника

+ 70 грн.

УВАГА! Вартість доставки в суму організаційного внеску НЕ входить та оплачується при отриманні посилки по тарифам поштового сервісу.

Всі роботи будуть проіндексовані в Google Scholar, ORCID та інших базах протягом 30 днів.

РЕКВІЗИТИ ДЛЯ ОПЛАТИ:

Для оплати на розрахунковий рахунок:

Отримувач:	ЄВРОПЕЙСЬКА НАУКОВА ПЛАТФОРМА
Код ЄДРПОУ:	39965941
Рахунку IBAN:	UA693026890000026009055324296
МФО:	302689
Призначення платежу:	За публікацію матеріалів від *П.І.Б*

Для оплати на картку:

Отримувач:	HOLDENBLAT MARIA
Номер карти:	5329 5720 0032 1795
Призначення платежу:	За публікацію матеріалів від *П.І.Б*

Оплата може бути здійснена в будь-який зручний спосіб.

ВИМОГИ ДО МАТЕРІАЛІВ:

Обсяг:	2-10 сторінок;	Рисунки, таблиці та схеми розміщуються безпосередньо після тексту, де згадуються вперше, або на наступній сторінці. Схеми повинні бути згруповані.
Розмір сторінки:	A4;	Формули набираються лише за допомогою редактора формул в Microsoft Word.
Орієнтація сторінки:	книжкова;	Нумерація сторінок та автоматична розстановка переносів відсутні.
Розмір полів:	всі по 2 см.;	Список використаних джерел оформлюється у відповідності зі стилем APA.
Допустимий шрифт:	Times New Roman, 14;	
Табличний текст:	Times New Roman, 12;	
Міжрядковий інтервал:	полуторний (1,5);	
Вирівнювання:	по ширині;	
Абзацний відступ:	1 см.;	

ПОСЛІДОВНІСТЬ РОЗМІЩЕННЯ МАТЕРІАЛІВ:

1. Назва доповіді – великі літери, шрифт напівжирний, 14 кеглів, вирівнювання по центру;
2. Прізвище, ім'я та по батькові автора(-ів), науковий ступінь та звання (за наявності), посада (за наявності), повна назва місця роботи або навчання – шрифт звичайний, 14 кеглів, вирівнювання по правому краю;
3. Прізвище та ініціали наукового керівника (за наявності), його науковий ступінь та звання, посада, повна назва місця роботи – шрифт звичайний, 14 кеглів, вирівнювання по правому краю;
4. Країна – шрифт курсив, 14 кеглів, вирівнювання по правому краю;
5. Текст роботи – шрифт звичайний, 14 кеглів, вирівнювання по ширині;
6. Список використаних джерел – шрифт звичайний, 14 кеглів, вирівнювання по ширині; оформлення APA.

Приклад оформлення матеріалів, анкети на участь у заході та іншу інформацію можна знайти на офіційній веб-сторінці конференції за посиланням: https://ukrlogos.in.ua/ua_conference_05_06_2020.php