

Всеукраїнський науково-технічний журнал

Ukrainian Scientific & Technical Journal

ISSN 2306-8744

DOI: 10.37128/2306-8744-2020-2

Вібрації в техніці та технологіях



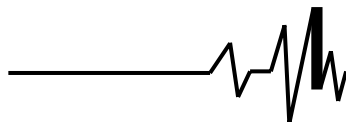
Всеукраїнський науково-технічний журнал

Ukrainian Scientific & Technical Journal

Вібрації в техніці та технологіях

№ 2 (97)

Вінниця 2020

**ВІБРАЦІЇ В
ТЕХНІЦІ ТА
ТЕХНОЛОГІЯХ**

Журнал науково-виробничого та навчального
спрямування Видавець: Вінницький національний
аграрний університет

Заснований у 1994 році під назвою “Вібрації в техніці та
технологіях”

Свідоцтво про державну реєстрацію засобів масової
інформації

КВ № 16643-5115 ПР від 30.04.2010 р.

**Всеукраїнський науково-технічний журнал “Вібрації в техніці та
технологіях” / Редколегія: Калетнік Г.М. (головний редактор) та інші. – Вінниця,
2020. – 2 (97) – 162 с.**

**Друкується за рішенням Вченої ради Вінницького національного аграрного
університету**

**Періодичне видання включено до Переліку наукових фахових видань
України з технічних наук (Категорія «Б» Наказ Міністерства освіти і науки
України від 02.07.2020 р. № 886)**

Головний редактор

Калетнік Г.М. – д.е.н., професор,
академік НААН, Вінницький національний
аграрний університет

**Заступник головного
редактора**

Адамчук В.В. – д.т.н., проф., акад. НААН,
Національний науковий центр “Інститут
механізації та електрифікації сільського
господарства”

Відповідальний секретар

Солона О.В. – к.т.н., доц., Вінницький
національний аграрний університет

Члени редакційної колегії

Булгаков В.М. – д.т.н., проф., акад. НААН,
Національний університет біоресурсів і
природокористування України

Веселовська Н.Р. – д.т.н., проф.,
Вінницький національний аграрний
університет

Дерезенько А.І. – к.т.н., доцент, Вінницький
національний аграрний університет

Зіньковський А.П. – д.т.н., проф., Інститут
проблем міцності імені Г. С. Писаренка
НАН України

Іскович-Лотоцький Р.Д. – д.т.н., проф.,
Вінницький національний технічний
університет

Купчук І.М. – к.т.н., ст.викладач, Вінницький
національний аграрний університет

Надутьий В.П. – д.т.н., проф., Інститут
геотехнічної механіки імені М.С. Полякова
НАН України

Матвеев В.В. – д.ф.-м.н., проф., академік
НААН, Інститут проблем міцності імені Г.С.
Писаренка НАН України

Ольшанський В.П. – д.ф.-м.н., проф.,
Харківський національний технічний
університет сільського господарства імені
Петра Василенка

Полєвода Ю.А. – к.т.н., доцент, Вінницький
національний аграрний університет

Спірін А.В. – к.т.н., доцент, Вінницький
національний аграрний університет

Твердохліб І.В. – к.т.н., доцент, Вінницький
національний аграрний університет

Токарчук О.А. – к.т.н., доцент, Вінницький
національний аграрний університет

Цуркан О.В. – к.т.н. доц., Вінницький
національний аграрний університет

Зарубіжні члени редакційної колегії

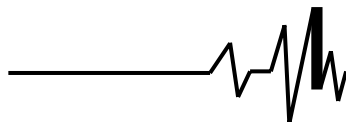
Джордан Тодоров Максимов – д.т.н., проф., Технічний Університет Габрово (Болгарія)

Технічний редактор **Замрій М.А.**

Адреса редакції: 21008, Вінниця, вул. Сонячна 3, Вінницький національний аграрний
університет, тел. 46 – 00– 03

Сайт журналу: <http://vibrojournal.vsau.org/>

Електронна адреса: vibration.vin@ukr.net

**З М І С Т****1. ТЕОРІЯ ПРОЦЕСІВ ТА МАШИН***Цуркан О. В., Горбатюк Р. М., Присяжнюк Д. В.***ПЛАНУВАННЯ БАГАТОФАКТОРНОГО ЕКСПЕРИМЕНТУ ДЛЯ ВИЗНАЧЕННЯ РАЦІОНАЛЬНИХ ПАРАМЕТРІВ РОБОТИ ВІБРАЦІЙНОЇ МАШИНИ.....5***Надутьий В.П., Логинова А.А., Сухарев В.В.***ОПРЕДЕЛЕНИЕ ЗАВИСИМОСТЕЙ ПОКАЗАТЕЛЕЙ РАБОТЫ ДВУХВАЛЬНОГО ЦЕНТРОБЕЖНОГО МОДУЛЯ ОТ ВАРЬИРУЕМЫХ ПАРАМЕТРОВ.....15***Шатохин В. М., Гранько Б. Ф., Соболев В. Н.***МОДЕЛИРОВАНИЕ ВИБРАЦИОННЫХ ПРОЦЕССОВ В ШЛАНГОВОМ БЕТОНОНАСОСЕ С ГИДРОПРИВОДОМ.....22***Ольшанський В.П., Сліпченко М. В., Спольнік О. І., Замрій М. А.***ВИЛЬНІ КОЛИВАННЯ ОСЦИЛЯТОРА ЗА НАЯВНОСТІ КВАДРАТИЧНОГО В'ЯЗКОГО ОПОРУ ТА СУХОГО ТЕРТЯ.....33***Ярошенко Л.В., Купчук І.М., Замрій М.А.***РОЗРОБКА КОНСТРУКЦІЇ ТА ДОСЛІДЖЕННЯ ТЕХНОЛОГІЧНИХ ПАРАМЕТРІВ МАШИН ДЛЯ ВІБРАЦІЙНОГО ВІДЦЕНТРОВО-ПЛАНЕТАРНОЇ ОБРОБКИ41***Степаненко С. П., Котов Б. І.***МАТЕМАТИЧНЕ МОДЕЛЮВАННЯ ПРОЦЕСІВ ПОДІЛУ КОМПОНЕНТІВ ЗЕРНОВОГО МАТЕРІАЛУ В КОМБІНОВАНОМУ ВІБРАЦІЙНО-ПОВІТРЯНОМУ СЕПАРАТОРІ.....51***Руткевич В. С.***МОДЕЛЮВАННЯ ПРОЦЕСУ КОНТАКТНОЇ ВЗАЄМОДІЇ ІНСТРУМЕНТА З ДЕТАЛЛЮ ІЗ НАКЛАДАННЯМ ОСЬОВИХ УЛЬТРАЗВУКОВИХ КОЛИВАНЬ61***Spirin A., Hunko I., Tverdokhlib I., Vovk V.***GRANITE HEAT ACCUMULATORS FOR AIR HEATERS.....72****2. МАШИНОБУДУВАННЯ ТА МАТЕРІАЛООБРОБКА***Solona O., Kovbasa V., Kupchuk I.***THE CONTACT INTERACTION DYNAMICS OF THE WORKING TOOL OF THE MOLE PLOWSHARE WITH THE SOIL DURING FORMING PROCESS A CHANNEL FOR AN ANTI-FILTRATION SCREEN.....81***Матвійчук В. А., Гайдамак О. Л., Колісник М. А.***ПІДВИЩЕННЯ СЛУЖБОВИХ ХАРАКТЕРИСТИК ПОВЕРХНЕВОГО ШАРУ ДЕТАЛЕЙ ШЛЯХОМ ЗАСТОСУВАННЯ ПОВЕРХНЕВОГО ПЛАСТИЧНОГО ДЕФОРМУВАННЯ І ХОЛОДНОГО ГАЗОДИНАМІЧНОГО НАПИЛЕННЯ..... 90***Сивак Р.І.***ВИЗНАЧЕННЯ КІНЕМАТИКИ ДЕФОРМУВАННЯ НА ОСНОВІ СПЛАЙН-АПРОКСИМАЦІЇ.....101***Токарчук О.А.***АНАЛІЗ ВПЛИВУ ФОРМИ І РОЗМІРІВ ПОПЕРЕЧНОГО ПЕРЕРІЗУ БЕЗСТРУЖКОВИХ МІТЧИКІВ НА ПРОЦЕС ВИДАВЛЮВАННЯ РІЗЬБИ.....108***Граняк В. Ф.***МАТЕМАТИЧНА МОДЕЛЬ НАКЛАДНОГО ПАРАМЕТРИЧНОГО ВИХРОСТРУМОВОГО ПЕРВИННОГО ВИМІРЮВАЛЬНОГО ПЕРЕТВОРЮВАЧА АБСОЛЮТНОГО ПЕРЕМІЩЕННЯ.....123***Алієв Е. Б., Яропуд В.М., Білоус І. М.***ОБҐРУНТУВАННЯ СКЛАДУ ЕНЕРГОЗБЕРІГАЮЧОЇ СИСТЕМИ ЗАБЕЗПЕЧЕННЯ МІКРОКЛІМАТУ В СВИНАРСЬКИХ ПРИМІЩЕННЯХ.....129***Штуць А. А., Служалюк М. О.***ДОСЛІДЖЕННЯ ПРОЦЕСІВ ШТАМПУВАННЯ ОБКОЧУВАННЯМ З ВИКОРИСТАННЯМ ПОВЕРХНЕВОГО НАГРІВУ ЗАГОТОВОК138****3. ПЕРЕРОБНІ ТА ХАРЧОВІ ВИРОБНИЦТВА***Швець Л.В.***ПРОЕКТУВАННЯ ТЕХНОЛОГІЧНОЇ ЛІНІЇ ДЛЯ ВИГОТОВЛЕННЯ ПАЛИВНИХ ГРАНУЛ..... 149****4. ДУМКА МОЛОДОГО ВЧЕНОГО***Рекечинський В. І.***ЗАСТОСУВАННЯ МЕТОДУ ФУНКЦІЙ ТОКУ В СТАЦІОНАРНИХ ПРОЦЕСАХ ПЛАСТИЧНОГО ДЕФОРМУВАННЯ.....157**

**Штуць А. А.**

асистент

**Вінницький національний
аграрний університет****Служалюк М. О.**

заступник директора

**Уладово-люлинецька
дослідно-селекційна
станція****Інституту****біоенергетичних****культур і цукрових****буряків.****Національної академії
аграрних наук України****Shtuts A.****Vinnitsia National Agrarian
University****Sluzalyuk M.****Vladovo-Lyulinetska
Research and Breeding
Station****Institute of Bioenergy
Crops and Sugar Beet.
National Academy of
Agrarian Sciences of
Ukraine****УДК 621.7.04****DOI: 10.37128/2306-8744-2020-2-15****ДОСЛІДЖЕННЯ ПРОЦЕСІВ
ШТАМПУВАННЯ ОБКОЧУВАННЯМ З
ВИКОРИСТАННЯМ ПОВЕРХНЕВОГО
НАГРІВУ ЗАГОТОВОК**

Не зважаючи на те, що процеси штампування обкочуванням існують відносно тривалий час та мають значні переваги, порівняно з традиційними підходами, а також високі техніко-економічні показники, зазначений процес не набув широкого розповсюдження.

Машинобудівна галузь потребує масово виготовлення і застосовування складнопрофільних деталей різноманітної конструкції. Потреба України, в деталях такої конструкції коливається в значних межах і може досягати десятків мільйонів штук. Потреба в кільцевих заготовках фланців типу (зубчасте колесо) від загальної кількості складають більше 50% [1].

За даними іноземних підприємств, при обробці різанням коефіцієнт використання матеріалу становить 40-50%, а при використанні штампування обкочуванням з використанням поверхневого нагріву для покращення пластичності на виготовлення заготовок – 75-80% [5]. Якщо врахувати використання енергії на виробництво сталі і її обробку на одиницю ваги готової деталі, то вона становить при обробці різанням 70-84 мДж/кг, а при пластичному деформуванні 41-49 мДж/кг.

Для покращення пластичності та деформівності матеріалу доцільно використовувати індукційні установки для нагрівання заготовок з вуглецевих сталей перед обробкою тиском. Застосовуються два види принципово різних варіанти нагріву: наскрізний, коли заготовка прогрівається на всю товщину з різницею температур між поверхнею і серцевиною 50-100°, і поверхневий, коли потрібно нагріти тільки відносно невеликий шар металу на певну глибину.

Перед штампуванням обкочуванням потрібно застосовувати поверхневий індукційний нагрів, що забезпечує більшу поверхневу пластичність матеріалу заготовки без зміни його структури [3]. У зв'язку з цим установки поверхневого та наскрізного індуктивного нагріву набувають широкого використання в процесах штампування обкочуванням.

Відсутність теоретично обґрунтованих параметрів режиму призводить до застосування в практиці індукційного нагріву систем з невдалими конструктивними рішеннями і порівняно низькими техніко-економічними показниками.

Таким чином виникає необхідність виконання актуальних досліджень, спрямованих на визначення раціональних параметрів режиму нагріву, забезпечення на цій основі ефективного обробки заготовок.

Ключові слова: штампування обкочуванням, обробка металів тиском, індукційний нагрів, технологічний процес, пластична деформація.



Постановка проблеми. Процеси штампування обкочуванням (ШО) [2] відносяться до високоефективних процесів обробки металів тиском. Найбільшого розвитку і використання набули процеси ШО при отриманні складно профільних заготовок шляхом реалізації радіального плину матеріалу циліндричних, фланцевих заготовок.

Наведена схема на рис.1. показує, що істотна особливість процесу полягає в плавності навантаження. За формою деформації не відрізняється від деформації при звичайній вирубці. Схема напружено-деформованого стану, як і при звичайній вирубці, відповідають зсуву. При вирубці ШО інструментом немає необхідності в застосуванні знімача, так як при цьому способі діаметр отвору виходить більше діаметра пуансона. Зусилля вирубки може бути визначено за формулою (1):

$$P_{\max} = (1,25 / 1,30) * L * S_0 * \sigma_{cp} * K_{\sigma}; \quad (1)$$

де L – довжина лінії зрізу, мм; S_0 – товщина заготовки, мм; σ_{cp} – опір зрізу, МПа; K_{σ} – дослідний коефіцієнт, що враховує вплив локального навантаження деформації, для верхньої оцінки зусилля можна приймати $K_{\sigma}=1$.

Для лінії зрізу при вирубці обкочуванням плоскої круглої заготовки визначається за формулою (2):

$$L = R * \varphi; \quad (2)$$

де R – радіус заготовки, мм; φ – кут, відповідний плямі контакту заготовки та інструменту, град.

З геометричних співвідношень випливає вираз (3,4):

$$L = R * \arctg \left[\frac{S_0}{R^2} (2R \operatorname{ctg} \Theta - \Delta h)^{1/2} \right], \quad (3)$$

$$P_{\max} = (1.25 / 1.30) R * S_0 * \arctg \left[\frac{\Delta h}{R^2} (2R \operatorname{ctg} \Theta - \Delta h)^{1/2} \right] * \sigma_{cp} * K_{\sigma}, \quad (4)$$

де Δh – величина подачі інструменту на один прохід, мм; Θ – кут кочення інструменту, град.

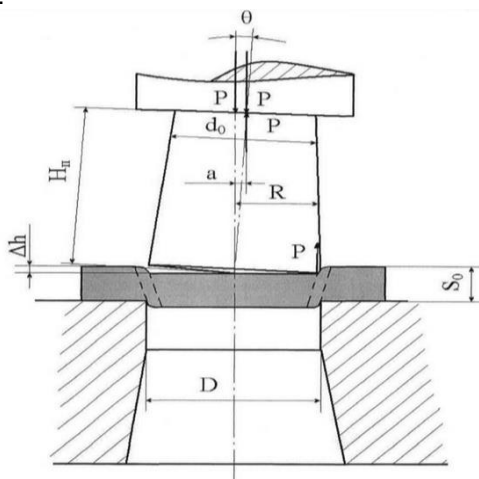


Рис. 1. Схема для вирубки методом штампування обкочуванням

Найбільша ефективність в обробці тиском забезпечується комбінованими способами деформування, коли кілька простих операцій виконуються за один перехід [4-7].

Аналіз останніх досліджень. Відомий спосіб виготовлення плоских заготовок [6], що включає рубку круглих прутків на заготовки в штамп з попереднім роздавлюванням і подальшим штампуванням обкочуванням круглих дисків.

При рубці в круглому штампі один з торців отримує форму увігнутого сегмента, який на перший погляд не має особливого впливу на штампування обкочуванням диска. Однак, в ході реалізації цього процесу виявився поворот прутка навколо своєї осі, за рахунок багаторазового накопчування інструменту на пруток. Особливо помітно поворот заготовки проявляється при малій подачі. Поворот пруткової заготовки призводить до того, що вгнутий сегмент у вертикальній площині може зайняти горизонтальне положення, а це може викликати при подальшому розкочуванні дефект на бічній поверхні відштампованих бургтів у вигляді затиску [10].

Протяжність цього дефекту приблизно становить діаметр прутка. Крім того, процес рубки і подальшого штампування досить тривалий, робочий хід преса при цьому становить близько двох діаметрів. У зв'язку з цим запропоновано в якості початкової заготовки використовувати гарячекатану смугу, а рубку і штампування розмістити в одному штампі (рис. 2.), поєднавши в одному ході преса рубку смуги на мірну заготовку з подальшим отриманням прутка штампуванням обкочуванням [9].

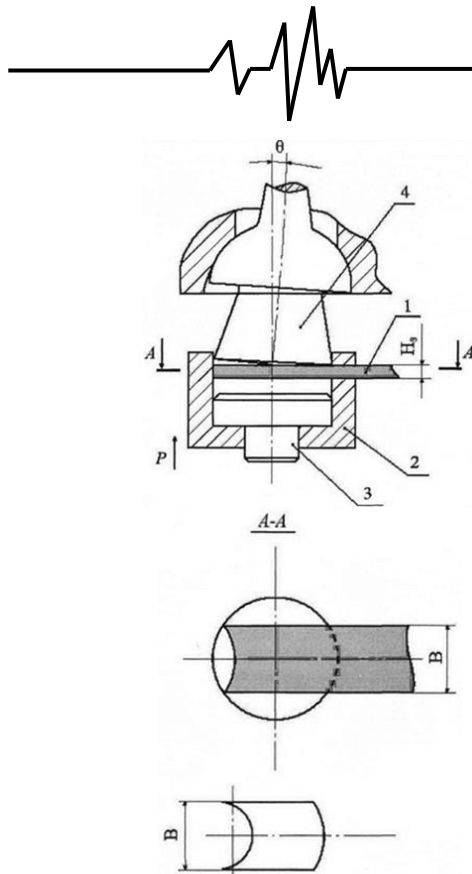


Рис. 2. Схема комбінованого процесу рубки і штампування обкочуванням плоских заготовок для виготовлення деталей (переріз А-А відрубана частина смужової заготовки):
1 – вихідна заготовка; 2 – матриця;
3 – виштовхувач; 4 – пуансон;

Розглянемо особливості геометрії відрубаних в штампі заготовки від смуги і спробуємо зняти напруженість у виборі перетину смуги, тобто, співвідношення ширини до висоти.

В плані відрубана заготовка і круглий штамп мають незаповнені ділянки у вигляді двох бічних сегментів в штампі і подвійного сегмента з торця заготовки (рис. 2.). Певною мірою така форма заготовки для штампування прутка нагадує трипроменеву астроїду, перетворення якої в пруток штампуванням обкочуванням досить повно описана в роботі [1,7].

У виконаних раніше дослідженнях досягалась мета мінімізації відходів при вирубці круглим пуансоном заготовок з листа. Схема астроїдальних заготовок наведена на рис. 3. У нашому випадку мета найбільш повного заповнення круглого штампу. Це досягається при рівності площ подвійного сегмента з торця заготовки і одного бокового сегмента штампа.

З цієї умови при відомому діаметрі штампувального валка визначається оптимальна ширина смуги (В), висота смуги буде впливати тільки на обсяг металу прутка при заданому діаметрі. На рис. 4. наведено графік зміни площ для визначення оптимальної ширини заготовки.

У точці перетину кривих площі одного бокового сегмента і площі подвійного сегмента дає відповідну ширину заготовки.

Рубка заготовки виконується з одночасним вигином на кут рівний 20° в затиснутому стані між пуансоном і виштовхувачем, що значно знижує необхідне зусилля рубки в початковий момент. При цьому подача інструменту на один прохід задається досить жорстко і визначається в першу чергу геометрією обкочувального інструменту (пуансона) - його діаметром і кутом конусності робочого торця [7]. Кут конусності залежить від кута нахилу осі обкочувального інструменту і визначається в прямому співвідношенні, що не перевищує значення $0 < 3^\circ$.

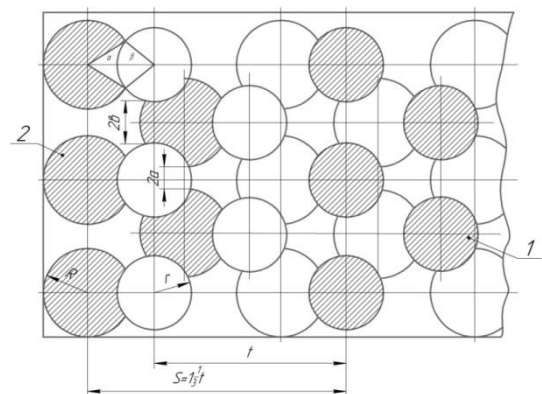


Рис.3. Схема астроїдальних заготовок [7]

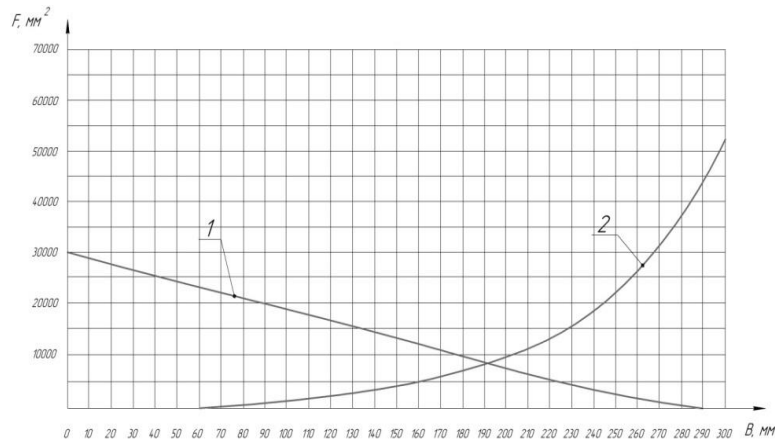
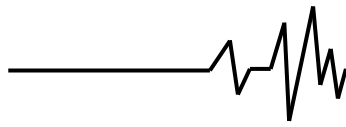


Рис. 4. Графік зміни площ для визначення оптимальної ширини заготовки:
B – ширина заготовки, мм; **F** – площа сегментів, мм². **1** – площа бокового сегмента матриці;
2 – площа подвійного сегмента заготовки.

З урахуванням того, що рубка при великих подачах не залежить від зусилля, так як штампування ведеться в одному штампі [12]. Далі наведені формули (5-7) розрахунку силових параметрів:

$$P_{руб.} = (1,25 \div 1,30) B \cdot \sigma_{сп.} \cdot H_3 \quad (4)$$

де B – ширина смуги, мм; $\sigma_{сп.}$ – опір зрізу, МПа; H_3 – висота заготовки.

Однак фактичне зусилля зрізу на 10-15% нижче, ніж розрахункове. Зусилля розкочування розраховується за формулою, наведеною в роботі [1].

Подача при рубці визначається за формулою (6):

$$S_p = 0,5 D \operatorname{tg} 2\theta \quad (5)$$

де D – діаметр інструмента, мм; θ – кут конусності інструменту, град.

При подачі, розрахованій за формулою (6) зусилля рубки значно менше зусилля штампування обкочуванням. Це пояснюється особливістю процесу рубки, який полягає в плавності навантаження, напружено-деформований стан, що відповідає зрушенню, які при звичайній вирубці.

Найбільш доцільно цей комбінований спосіб використовувати для квадратних, прямокутних фланцевих заготовок. (5)

Мета дослідження. Метою даного дослідження є аналіз характеру формозміни з використанням індуктивного нагріву на прикладі кільцевих та фланцевих заготовок із складним профілем.

Виклад основного матеріалу. Для круглих фланців використовували гаряче (індуктивне) штампування обкочуванням із співвідношенням ширини до висоти близько двох ($B/H = 2$). (6)

Аналізуючи дослідження процесів штампування обкочуванням на гідравлічному пресі П2940ШО, технічні дані якого, наведені в таблиці 1.

Таблиця 1.
Технічні дані процесів штампування обкочуванням на гідравлічному пресі П2940ШО

№ п/п	Робочий параметр	Основа преса				
		ПО 440ШО	П2940ШО	П7836	ПС-20	Му 11er
1	Зусилля НМ (т)	10 1000	10 1000	4 400	0,2 20	3 30
2	Розміщення робочого циліндра	Ниж.	Ниж.	Верх.	Верх.	Верх.
3	Хід повзуна, мм	350	400	1000	1300	1000
4	Швидкість руху, м/с Робочого Холостого	0,5	2,7-17	37-60	1,5-8	4-10
		50	175	580	580	350
5	Частота коливань Інструмента, Гц	1	4	6,7	8	8
6	Потужність приводу механізму ШО, кВт	30	110	90	14	55



В якості випробувального матеріалу була використана сталь 20 (ГОСТ 1054-74) механічні властивості, якого наведені в таблиці

2., а параметри технологічного процесу наведені в таблиці 3.

Таблиця 2.

Механічні властивості сталі 20 ГОСТ 1054-74

№ п/п	Властивість металу	Позначення	Одиниці виміру	Величина
1	Межа міцності	σ_B	МПа	540
2	Межа текучості	σ_T	МПа	320
3	Відносне подовження	δ	%	20
4	Відносне стиснення	ϕ	%	15
5	Твердість	НВ	МПа	210

Таблиця 3.

Параметри комбінованого технологічного процесу рубки і ШО плоских заготовок

№ п/п	Назва параметру	Позначення	Одиниці виміру	Величина
1	Подача на один оберт	S	мм/об.	1,7
2	Кут нахилу інструмента	θ	Град.	1,5
3	Максимальне зусилля ШО	$P_{ШО}$	кН	4200
4	Максимальне зусилля вирубки	$P_{руб.}$	кН	2700

Таблиця 4.

Розміри заготовок для процесу рубки ШО

№ п/п	Назва	Позначення	Величина
1	Діаметр (мм)	D	300
2	Ширина полоси (мм)	B	190
3	Висота заготовки (мм)	H _з	20

В роботі ставилося завдання вивчення особливостей ШО тонких полотен і розвинених периферійних буртів фланців, а також особливостей ШО високолегованих стійких матеріалів.

В реальний, час заготовки для деталі типу зубчасте колесо виготовляються методом на пів гарячого штампування (індуктивний нагрів) при T=720-800 °C на штампувальних молотах з подальшим обрізанням облою на механічних пресах. При цьому коефіцієнт використання металу (КВМ) становить 0,2-0,3. Невисока точність і високі припуски на механічну обробку обумовлюють значний обсяг токарної обробки при подальшому виготовленні деталей [13].

Проведено дослідження процесу ШО фланцевої заготовки для деталей типу зубчасте колесо (Рис.5).

**Рис. 5. Колесо зубчасте після механічної обробки**

Було досліджено кілька схем ШО, остаточний варіант наведено на Рис. 6(а), 6(б),. Встановлено, що такі фланці доцільно обробляти в два переходи. На рис. 7. наведені фотографії напівфабрикату після першого переходу і готовий фланець.

У процесі дослідження технологічного процесу був випробуваний варіант штампування заготовки в на пів нагрітому стані зі сталі 12ХН4А-Ш

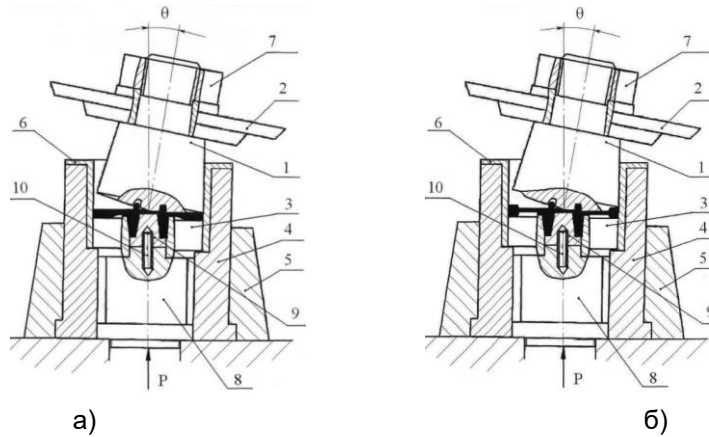


Рис.6. Схема деформування ШО фланцевої заготовки деталі: а) 1-й перехід, б) 2-й перехід. 1 - пуансон; 2 – інструментотримач; 3 – матриця; 4 – матрецетримач; 5 – корпус; 6 – контейнер; 7 – гайка; 8 – виштовхувач; 9 – вкладиш; 10 – шпилька.



Рис. 7. Напівфабрикат заготовки штампування обкочуванням деталі типу зубчасте колесо а) напівфабрикат 1-го проходу; б) напівфабрикат 2-го проходу (готовий фланець).

Механічні властивості досліджуваної сталі, наведені в таблиці 4. Проведені розрахунки зусилля при ШО показали досить високу величину осьового зусилля - 5,45МН. Але, внаслідок того, що в даній схемі штампування на другому переході присутня схема калібрування, яка в розрахунковій формулі не враховується, то дійсне зусилля ШО виявляється ще вище.

У підсумку, при ШО напівфабрикату на другому переході для повного заповнення формуючих порожнин матриць зусилля преса виявилось недостатнім.

У зв'язку з цим подальші роботи потрібно виконувати в умовах гарячого ШО, (температура нагріву заготовок має бути 1150-1200 °С) товщина полотен фланців варіювалася від 5,0 до 8,0 мм.

При цьому, як правило, використовують наскрізне нагрівання заготовки. Пластичну деформацію нагрітої заготовки здійснюється ШО. На рис. 8 наведений принцип роботи індукційного нагрівача [10].

Індуктор забезпечує наскрізне нагрівання заготовки в зоні (30-40 мм) з метою уникнення еліпсності заготовки під час ШО.

Тіло нагрівання охоплюється витками індуктора. установку індукційного нагрівання можна розглядати як спеціальний понижувальний трансформатор, функції первинної обмотки якого виконує обмотка індуктора, а функції вторинної обмотки та її електричного кола навантаження - струмопровідне тіло нагрівання. За аналогією з трансформатором установка індукційного нагрівання може бути зображена схемою заміщення, наведеною на рис. 9.

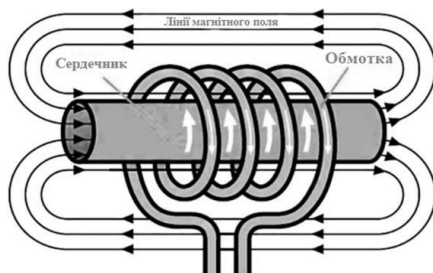


Рис. 8. Принцип роботи індукційного нагрівача

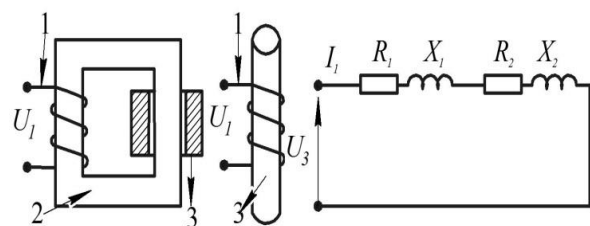


Рис. 9. Електрична схема індукційної установки



Індуктор створює змінне електромагнітне поле, в якому знаходиться тіло нагрівання [11]. Згідно із законом електромагнітної індукції в струмопровідному тілі нагрівання індукується ЕРС E_2 , В, величина якої визначається за формулою (7):

$$E_2 = 4,44\Phi_m w_2 f \cdot 10^{-8} \quad (6)$$

де: Φ_m – максимальне значення магнітного потоку, який створює індуктор, Вб; w_2 – кількість послідовно з'єднаних витків, які створюють контур тіла нагрівання (як правило, $w_2=1$); f – частота струму джерела живлення індуктора, Гц.

Під дією ЕРС E_2 в тілі нагрівання проходять вихрові струми (струми Фуко) I_2 , А, що визначаються за формулою (8):

$$I_2 = E_2 \sqrt{R_2^2 + X_2^2} \quad (7)$$

де X_2 – реактивний опір тіла нагрівання, Ом; R_2 – активний опір, Ом, тіла нагрівання, що визначається за формулою (9):

$$R_2 = \frac{p_T L}{S} \quad (8)$$

де: L – довжина середнього шляху проходження вихрових струмів у тілі нагрівання, м; S – площа поперечного перерізу тіла нагрівання, м²; p_T – питомий опір матеріалу тіла нагрівання при температурі T , Ом·м.

Питомий опір p_T , Ом·м, тіла нагрівання залежить від його температури T_i визначається за формулою (10):

$$p_T = p_2 [1 \pm \alpha(T - 20)] \quad (9)$$

де P_2 – питомий опір матеріалу тіла нагрівання Ом·м.

Показником ефективності роботи установок індукційного нагрівання є електричний ККД η_K , що визначається за формулою (11):

$$\eta_K = \frac{P_T}{P_1 + P_T} \quad (10)$$

де P_1 – втрати потужності, Вт, в індукторі.

Дані вимірів основних розмірів напівфабрикатів після I-го і II-го проходів представлені в таблиці 5.

Схема пристрою для ШО інструментом заготовок фланцевих деталей представлена на рисунку 11. Принцип роботи пристрою полягає в тому, що на дзеркало матриці 1 встановлюють заготовку 5 і деформує її пуансоном 3, формуючи прямим видавлюванням стрижневу частину ШО фланця 6. При досягненні поверхні нижнього торця стрижня виробу торцевої поверхні поршня 4 метал заготовки 5 тече уздовж конічної поверхні Б поршня 4 і заповнює кільцевий зазор утворений поверхнями Б поршня і канавкою А матриці, оформляючи в кільцевий бурт 8 на стрижні виробу 6. У зв'язку з тим, що кільцевий бурт має конічну поверхню з боку поршня, сили виштовхування, спрямовані перпендикулярно поверхні Б, притискають метал бурту 8 до внутрішньої поверхні кільцевої канавки А, забезпечуючи повне заповнення кільцевого зазору і, створюючи тим самим надійне з'єднання матриці 1 і поршня 4 з металом [10].

Таблиця 5.

Механічні властивості сталі 12ХН4А-ШГОСТ 4543-76

№ п/п	Властивість матеріалу	Вид термообробки	
		Відпал	Загартування + відпуск 562 °С
1.	Межа міцності, σ_B , МПа	560	774
2.	Межа текучості, $\sigma_{0.2}$, МПа	320	600
3.	Відносне подовження, δ , %	20	24
4.	Відношення стиску, Ψ , %	45	70,7
5.	Ударна в'язкість, КСV, Дж/см ² При температурі: +20°С -60°С	78	100
		48	80
6.	Твердість не більше, НВ	207	240



Таблиця 6.

Дані вимірів геометрії заготовок напівфабрикатів після I-го і II-го проходів

Номер еспериментів	Розміри заготовки, мм						
	D	B	T	D	D	K	T
1.1.	158	12,3	4,5	160	14,8	4,8	5
1.2.	155	11,8	4,5	160	13,8	4,4	4,6
1.3.	156	12,4	3,6	160	14,3	4,7	4,6
2.1.	157	13,1	5,7	160	15	3,6	6,4
2.2.	157	13,3	5,6	160	16,7	4,6	7,1
2.3.	158	13,1	5,5	160	16,2	5	6,2
3.1.	158	14,7	6,7	160	17,1	4,2	7,9
3.2.	158	14,5	6,7	160	16,9	4,9	7,0
3.3.	158	14,6	6,7	160	17,3	5,0	7,3
4.1.	158	17,4	7,6	160	18,4	5,0	8,4
4.2.	158	17,6	7,5	160	18,3	5,0	8,3
4.3.	158	17,5	7,5	160	18,4	5,0	8,4

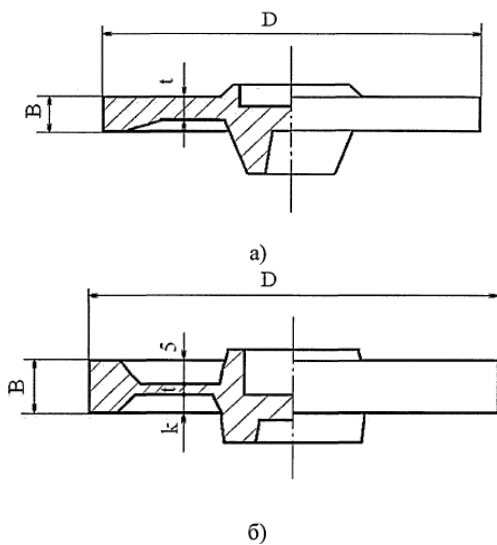


Рис. 10. Ескізи напівфабрикату а) ескіз напівфабрикату I-го переходу; б) ескіз напівфабрикату II-го переходу.

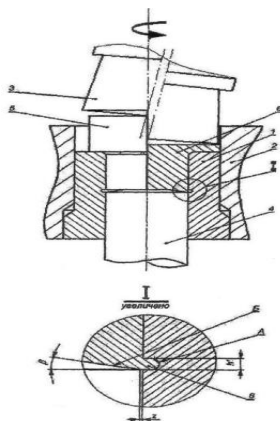


Рис. 11. Пристрій для ШО і виштовхування заготовок з тонким фланцем: 1 – матриця; 2 – матричний кільце; 3 – пуансон; 4 – виштовхувач; 5 – заготовка; 6 – готовий виріб.

Висновки. Досліджено схеми і способи виготовлення деталей типу дисків з квадратних заготовок, фланців отримані ШО. Використання даного способу дозволило виготовляти деталі безвідходно, розширити номенклатуру отриманих виробів, а також знизити витрати на виготовлення виробу за рахунок полегшення перебігу металу.

Використовуючи індуктивний нагрів було досліджено закономірності протікання взаємопов'язаних електромагнітних, теплових процесів та температурної деформації у системі індукційного нагріву, що дозволяє визначити раціональні параметри режимів ШО, які забезпечують високоякісний процес обробки заготовок завдяки цьому підвищується техніко-економічні показники процесів ШО.

Аналіз отриманих результатів показав стабільність розмірів, як напівфабрикату, так і остаточного фланця. Особливістю розробленої технології з'явилася конструкція напівфабрикату для формування периферійного бурту фланця виявлено також спотворення відштампованих фланців з тонким полотном з використанням традиційних схем виштовхування заготовки з штампа [4].

Список використаних джерел

1. Матвійчук В. А., Алієв І. С. *Совершенствование процессов локальной ротационной обработки давлением на основе анализа деформируемости металлов.* Краматорск: ДГМА, 2009. 268 с.
2. Дель Г. Д. *Определение напряжений в пластической области по распределению твёрдости.* Москва: Машиностроение, 1971. 200 с.
3. Огородников В. А. *Деформируемость и разрушение металлов при пластическом формоизменении.* Киев: УМК ВО, 1989. 150 с.



4. Корякин Н. А., Лебедев В. А. *Штамповка обкатыванием*. Москва: ЦНИИ информации, 1987. 241 с.

5. Сурков В. А., Галимов Э. Р. Разработка технологии штамповки кольцевых и фланцевых заготовок обкатыванием. *Сборник материалов XVII Всероссийской научно-технической конференции КФМВАУ*. 2005. С. 134–135.

6. Выпанасенко Н. С. Анализ способов управления индукционным нагревом цилиндрических соединений при их демонтаже. *Збірник наукових праць Національного університету кораблебудування*. 2007. С. 123–128.

7. Выпанасенко Н. С. Параметры электромагнитного поля установки индукционного нагрева цилиндрических з'єднань. *Збірник наукових праць Національного гірничого університету*. 2008. №30. С. 217–223.

8. Выпанасенко Н. С. Математична модель для аналізу теплових процесів індукційного нагрівання циліндричних з'єднань сталевих деталей. *Вісник Вінницького політехнічного інституту*. 2009. С. 60–65.

9. Огородников В. А., Архипова Т. Ф. Теоретичні та практичні проблеми в обробці матеріалів тиском і якості фахової освіти. *Збірник матеріалів IX Міжнародної науково-технічної конференції "Теоретичні та практичні проблеми в обробці матеріалів тиском і якості фахової освіти"*, (присвячена 120-річчю підготовки фахівців з обробки матеріалів тиском в КПІ ім. Ігоря Сікорського), 2018.

10. Огородников В. А., Губанов А. В., Полищук Л. К. Энергия зношування поверхонь тертя деталей машин. *Вісник машинобудування та транспорту*. 2018. № 2. С. 80–84.

11. Shtuts A., Kolisnyk M., Yavdyk V. Improvement of processes of rolling stamping on the basis of investigation of technological parameters on the mechanics of workpieces' formation. *MOTROL Commission of Motorization and Energetics in Agriculture*, 2018. Vol.20. No.1. P. 19–25.

12. Виноградов Л. В., Матвийчук В. А., Мочалов С. М. Технологические возможности ротационного деформирования. *Кузнечно-штамповочное производство*, 1989. №4. С. 14–16.

Список джерел у транслітерації

1. Matviichuk, V. A., Aliiev, I. S. (2009). *Sovershenstvovanye protsessov lokalnoi rotatsyonnoi obrabotky davlenym na osnove analiza deformatsionnosti metallov*. Kramatorsk. [in Ukrainian].

2. Del, H. D. (1971). *Opredeleye napryazheniy v plasticheskoj oblasti po raspredeleniyu tvërdosti*. Mashynostroenye. Moskva. [in Russian].

3. Ohorodnykov, V. A. (1989). *Deformatsionnost y razrushenye metallov pry plasticheskom formoizmenenyyu*. Kyev. [in Ukrainian].

4. Koriakyn, N. A., Lebedev, V. A. (1987). *Shtampovka obkativanyem*. Moskva. [in Russian].

5. Surkov, V. A., Halymov, E. R. (2005). *Razrabotka tekhnolohyy shtampovky koltsevykh y flantsevykh zahotovok obkativanyem: Sbornyk materiyalov XVII Vserossyiskoi nauchno-tekhnicheskoi konferentsyy*. (pp. 134-135). Moskva. [in Russian].

6. Vypanasenko, N. S. (2007). *Analyz sposobov upravleniya ynduktsyonnym nahrevom tsylindrycheskykh soedyneniy pry ykh demontazhe. Zbirnyk naukovykh prats Natsionalnoho universytetu korablebuduvannia*. 123–128. [in Ukrainian].

7. Vypanasenko, N. S. (2008). *Parametry elektromahnitnoho polia ustanovky induktsiynoho nahrivu tsylindrychnykh ziednan. Zbirnyk naukovykh prats Natsionalnoho hirnychoho universytetu*, 30. 217–223. [in Ukrainian].

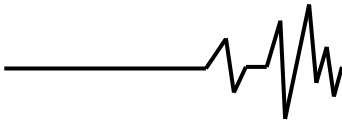
8. Vypanasenko, N. S. (2009). *Matematychna model dlia analizu teplovykh protsesiv induktsiynoho nahrivannia tsylindrychnykh ziednan stalevykh detalei. Visnyk Vinnytskoho politekhnichnoho instytutu*. 60–65, [in Ukrainian].

9. Ohorodnikov, V. A., Arkhipova, T. F. (2018). *Teoretychni ta praktychni problemy v obrobtsi materialiv tyskom i yakosti fakhovoi osvity. Zbirnyk materialiv IX Mizhnarodnoi naukovy-tekhnichnoi konferentsii "Teoretychni ta praktychni problemy v obrobtsi materialiv tyskom i yakosti fakhovoi osvity"*, (prysviachena 120-rychchyu pidhotovky fakhivtsiv z obrobky materialiv tyskom v KPI im. Ihoria Sikors. Kyiv. [in Ukrainian].

10. Ohorodnikov, V. A., Hubanov, A. V., Polyshchuk, L. K. (2018). *Enerhiia znoshuvannia poverkhon tertia detalei mashyn. Visnyk mashynobuduvannia ta transportu*, 2. 80–84. [in Ukrainian].

11. Shtuts, A., Kolisnyk, M., Yavdyk, V. (2018) *Improvement of processes of rolling stamping on the basis of investigation of technological parameters on the mechanics of workpieces' formation. MOTROL Commission of Motorization and Energetics in Agriculture*, 1(20). 19 – 25. Lublin [in English].

12. Vynogradov, L. V., Matviychuk, V. A., Mochalov, S. M. (1989). *Tekhnolohycheskye vozmozhnosti rotatsyonnoho deformatsionnogo formirovaniya. Kuznechno-shtampovochnoye proyzvodstvo*, 4. 14–16. [in Ukrainian].



ИССЛЕДОВАНИЕ ПРОЦЕССОВ ШТАМПОВКИ ОБКочУВАННЯМ С ИСПОЛЬЗОВАНИЕМ ПОВЕРХНОСТНОГО НАГРЕВА ЗАГОТОВОК

Несмотря на то, что процессы штамповки обкочувания существуют относительно длительное время и имеют значительные преимущества по сравнению с традиционными подходами, а также высокие технико-экономические показатели, указанный процесс не получил широкого распространения.

Машиностроительная отрасль нуждается массово изготовления и применения сложнопрофильных деталей различной конструкции. Потребность Украины в деталях такой конструкции колеблется в значительных пределах и может достигать десятков миллионов штук. Потребность в кольцевых заготовках фланцев типа (зубчатое колесо) от общего количества составляют более 50% [1].

По данным иностранных предприятий, при обработке резанием коэффициент использования материала составляет 40-50%, а при использовании штамповки обкочувания с использованием поверхностного нагрева заготовок - 75-80% [5]. Если учесть использования энергии на производство стали и ее обработку на единицу веса готовой детали, то она составляет при обработке резанием 70-84 МДж / кг, а при пластическом деформировании 41-49 МДж / кг.

Для улучшения пластичности и деформивности материала целесообразно использовать индукционные установки для нагрева заготовок из углеродистых сталей перед обработкой давлением. Применяются два вида принципиально разных варианта нагрева: сквозной, когда заготовка прогревается на всю толщину с разницей температур между поверхностью и сердцевиной 50-100 °, и поверхностный, когда нужно нагреть только относительно небольшой слой металла на определенную глубину.

Перед штамповкой обкочувания нужно применять поверхностный индукционный нагрев, что обеспечивает большую поверхностную пластичность материала заготовки без изменения его структуры [3]. В связи с этим установки поверхностного и сквозного индуктивного нагрева получают широкое использование в процессах штамповки обкочувания.

Отсутствие теоретически обоснованных параметров режима приводит к применению в практике индукционного нагрева систем с неудачными конструктивными решениями и сравнительно низкими технико-экономическими показателями.

Таким образом возникает необходимость проведения актуальных исследований, направленных на определение рациональных параметров режима нагрева, обеспечение на этой основе эффективной обработки заготовок.

Ключевые слова: штамповка обкочувания, обработка металлов давлением, индукционный нагрев, технологический процесс, пластическая деформация.

RESEARCH OF PUNCHING PROCESSES BY PACKING WITH USE OF SURFACE HEATING OF PREPARATIONS

Despite the fact that stamping processes have been around for a relatively long time and have significant advantages compared to traditional approaches, as well as high technical and economic indicators, this process is not widespread.

The machine-building industry needs mass production and use of sophisticated parts of various designs. The need of Ukraine for the details of such a design varies significantly and can reach tens of millions of pieces. The need for ring blanks of type flanges (gear) of the total amount is more than 50% [1].

According to foreign enterprises, when cutting, the material utilization ratio is 40-50%, and when using stamping, it is pumped through using surface heating of workpieces - 75-80% [5]. If we take into account the use of energy for the production of steel and its processing per unit weight of the finished part, then it is 70-84 MJ / kg when machined, and 41-49 MJ / kg for plastic deformation.

To improve the ductility and deformability of the material, it is advisable to use induction plants for heating carbon steel preforms before pressure treatment. Two types of fundamentally different heating options are used: pass-through, when the workpiece warms up to its entire thickness with a temperature difference between the surface and the core of 50-100 °, and surface, when you need to heat only a relatively small layer of metal to a certain depth.

Before stamping, wetting requires the use of surface induction heating, which provides greater surface plasticity of the workpiece material without changing its structure [3]. In this regard, surface and end-to-end inductive heating installations are widely used in stamping processes for wetting.

The absence of theoretically justified parameters of the regime leads to the use in practice of induction heating of systems with unsuccessful design solutions and relatively low technical and economic indicators.



Thus, there is a need for relevant research aimed at determining the rational parameters of the heating mode, providing on this basis effective processing of workpieces.

Key words: *wet forming, metal forming, induction heating, technological process, plastic deformation*

Відомості про автора

Штуць Андрій Анатолійович – асистент кафедри «Електроенергетики, електротехніки та електромеханіки» Вінницького національного аграрного університету (вул. Сонячна, 3, м. Вінниця, 21008, Україна, email: shtuts1989@gmail.com).

Служалюк Максим Олександрович, – заступник директора Уладово-люлинецької дослідно-селекційної станції. Інституту біоенергетичних культур і цукрових буряків. Національної академії аграрних наук України (с. Уладівське, вул. Семполовського, буд. 15 Калинівський район, Вінницької області, 22422, Україна, email: selekstanciya@gmail.com).

Штуць Андрей Анатольевич – асистент кафедры «Электроэнергетики, электротехники и электромеханики» Винницкого национального аграрного университета (ул. Солнечная, 3, г. Винница, 21008, Украина, email: shtuts1989@gmail.com).

Служалюк Максим Александрович – заместитель директора Уладово-Люлинецкой опытно-селекционной станции. Института биоэнергетических культур и сахарной свеклы. Национальной академии аграрных наук Украины (с. Уладовское, ул. Семполовского, д. 15 Калиновский район Винницкой области, 22422, Украина, email: selekstanciya@gmail.com).

Andrii Shtuts – Assistant Professor, Department of Electric Power Engineering, Electrical Engineering and Electromechanics, Vinnitsa National Agrarian University (3, Solnechna str., Vinnitsa, 21008, Ukraine, email: shtuts1989@gmail.com).

Maxim Sluzalyuk – Deputy Director of the Vladivostok-Lyulin Research and Breeding Station. Institute of Bioenergy Crops and Sugar Beet. Of the National Academy of Agrarian Sciences of Ukraine (15, Kalynivskyi district, Vinnytsia region, 22422, Ukraine, email: selekstanciya@gmail.com).