



Всеукраїнський науково-технічний журнал

All-Ukrainian Scientific & Technical Journal

ISSN 2520-6168 (Print)

DOI-10.37128/2520-6168-2020-3

Machinery  
Energetics  
Transport  
of Agribusiness



**ТЕХНІКА**  
**ЕНЕРГЕТИКА**  
**ТРАНСПОРТ АПК**



**ТЕХНІКА,  
ЕНЕРГЕТИКА,  
ТРАНСПОРТ АПК**

Журнал науково-виробничого та навчального спрямування  
Видавець: Вінницький національний аграрний університет

---

Заснований у 1997 році під назвою «Вісник Вінницького державного сільськогосподарського інституту».  
Правонаступник видання: Збірник наукових праць Вінницького національного аграрного університету. Серія: Технічні науки.  
Свідоцтво про державну реєстрацію засобів масової інформації  
КВ № 16644–5116 ПР від 30.04.2010 р.

---

*Всеукраїнський науково – технічний журнал «Техніка, енергетика, транспорт АПК» / Редколегія: Токарчук О.А. (головний редактор) та інші. Вінниця, 2020. 3 (110) . 153 с.*

*Друкується за рішенням Вченої ради Вінницького національного аграрного університету (протокол №4 від 30.10.2020 р.)*

*Свідоцтво про державну реєстрацію засобів масової інформації №21906-11806 Р від 12.03.2016р.*

*Журнал «Техніка, енергетика, транспорт АПК» включено до переліку наукових фахових видань України з технічних наук (Категорія «Б», Наказ Міністерства освіти і науки України від 02.07.2020 року №886);*

*- присвоєно ідентифікатор цифрового об'єкта (Digital Object Identifier – DOI);*

*- індексується в CrossRef, Google Scholar;*

*- індексується в міжнародній наукометричній базі [Index Copernicus Value](#) з 2018 року.*

---

**Головний редактор**

**Токарчук О.А.** – к.т.н., доц., Вінницький національний аграрний університет

**Заступник головного редактора**

**Веселовська Н.Р.** – д.т.н., проф., Вінницький національний аграрний університет

**Відповідальний секретар**

**Полєвода Ю.А.** – к.т.н., доц., Вінницький національний аграрний університет

**Члени редакційної колегії**

**Іскович – Лотоцький Р.Д.** – д.т.н., проф., Вінницький національний технічний університет

**Цуркан О.В.** – д.т.н., доц., Вінницький національний аграрний університет

**Булгаков В.М.** – д.т.н., проф., академік НААН, Національний університет біоресурсів і природокористування України

**Іванчук Я.В.** – к.т.н., доц., Вінницький національний технічний університет

**Зарубіжні члени редакційної колегії**

**Йордан Максимов** – д.т.н., професор Технічного університету Габрово (Болгарія)

---

Відповідальний секретар редакції **Полєвода Ю.А.** кандидат технічних наук, доцент  
Адреса редакції: 21008, Вінниця, вул. Сонячна 3, Вінницький національний аграрний університет,  
тел. (0432) 46–00–03

Сайт журналу: <http://tetapk.vsau.org/>

Електронна адреса: [pophv@ukr.net](mailto:pophv@ukr.net)



## ЗМІСТ

**I. ГАЛУЗЕВЕ МАШИНОБУДУВАННЯ. МАТЕРІАЛОЗНАВСТВО. ПРИКЛАДНА МЕХАНІКА***Анісімов В. Ф., Музичук В. І.*

<b>ВИЗНАЧЕННЯ ЗАЛИШКОВОГО РЕСУРСУ ПАЛИВНОЇ АПАРАТУРИ АВТОТРАКТОРНИХ ДИЗЕЛІВ МАТЕМАТИЧНИМ МОДЕЛЬЮВАННЯМ ІЗ ЗАСТОСУВАННЯМ МЕТОДУ МАЛИХ ВІДХИЛЕНЬ.....</b>	<b>4</b>
---	----------

*Веселовська Н. Р., Ялина О. О., Янішевський В. Ю.*

<b>РОЗРОБКА АЛГОРИТМУ ДІАГНОСТУВАННЯ ДЕФЕКТІВ ЗУБОЗАБЕЗПЕЧЕННЯ У РЕДУКТОРАХ САМОХІДНИХ СІЛЬСЬКОРОГОСПОДАРСЬКИХ МАШИН.....</b>	<b>16</b>
---	-----------

*Ivan Sevostianov, Yaroslav Ivanchuk, Svetlana Kravets*

<b>ELABORATION AND RESEARCHES OF HIGHLY EFFECTIVE INSTALLATION FOR VIBRO-BLOWING DEHYDRATION OF DISPERSIVE WASTE OF FOOD PRODUCTIONS..</b>	<b>24</b>
--	-----------

**II. ЕЛЕКТРОЕНЕРГЕТИКА, ЕЛЕКТРОТЕХНІКА ТА ЕЛЕКТРОМЕХАНІКА***Возняк О. М., Штуць А. А.*

<b>ДОСЛІДЖЕННЯ СИСТЕМИ КОНТРОЛЮ ТЕМПЕРАТУРИ ПРИРОДНОГО ГАЗУ.....</b>	<b>34</b>
--	-----------

*Купчук І. М., Яропуд В. М., Телекало Н. В., Граняк В. Ф.*

<b>ПЕРСПЕКТИВИ ТА ПЕРЕДУМОВИ ВПРОВАДЖЕННЯ АВТОНОМНИХ СИСТЕМ ЕЛЕКТРОЗАБЕЗПЕЧЕННЯ АГРОПРОМИСЛОВИХ ПІДПРИЄМСТВ.....</b>	<b>51</b>
--	-----------

*Пазюк В. М.*

<b>ЕНЕРГОЕФЕКТИВНА СУШКА НАСІННЯ ЗЕРНОВИХ КУЛЬТУР.....</b>	<b>64</b>
--	-----------

*Солоня О. В.*

<b>ЗАСТОСУВАННЯ СУЧАСНИХ МЕХАТРОННИХ СИСТЕМ ТА РОБОТИЗОВАНИХ КОМПЛЕКСІВ У АПК УКРАЇНИ.....</b>	<b>71</b>
--	-----------

**III. АГРОІНЖЕНЕРІЯ***Кондратюк Д. Г., Комаха В. П.*

<b>ВИЗНАЧЕННЯ ОСНОВНИХ ПАРАМЕТРІВ РІЗАЛЬНОГО АПАРАТА РОТАЦІЙНОЇ КОСАРКИ.....</b>	<b>77</b>
--	-----------

*Курило В. Л., Пришляк В. М.*

<b>ОПТИМІЗАЦІЯ ПАРАМЕТРІВ РОБОЧИХ ОРГАНІВ МАШИН ДЛЯ ДОГЛЯДУ ЗА ПОСІВАМИ ЦУКРОВИХ БУРЯКІВ.....</b>	<b>86</b>
---	-----------

*Пономаренко Н. О., Яропуд В. М., Лепеть Є. І.*

<b>ДОСЛІДЖЕННЯ КОНСТРУКТИВНО-ТЕХНОЛОГІЧНИХ ПАРАМЕТРІВ РОБОЧОГО ОРГАНУ ДЛЯ РОЗКИДАННЯ СИПУЧИХ МАТЕРІАЛІВ.....</b>	<b>95</b>
--	-----------

*Севостьянов І. В., Токарчук О. А., Горбаченко А. А.*

<b>РОЗРОБКА ТЕХНОЛОГІЇ ДЛЯ ВИСОКОЕФЕКТИВНОГО БЕЗПЕРЕРВНОГО ОЧИЩЕННЯ СТИЧНИХ ВОД ПЕРЕРОБНИХ ПІДПРИЄМСТВ.....</b>	<b>103</b>
---	------------

*Середа Л. П., Швець Л. В., Швець О.*

<b>РОЗРОБКА КУЛЬТИВАТОРА ДЛЯ НОВИХ ТЕХНОЛОГІЙ ОБРОБІТКУ ГРУНТУ.....</b>	<b>117</b>
---	------------

*Соломон А. М., Полевода Ю. А.*

<b>ОБГРУНТУВАННЯ СКЛАДУ ФЕРМЕНТОВАНИХ ПРОДУКТІВ З ВИКОРИСТАННЯМ РОСЛИННИХ НАПОВНЮВАЧІВ.....</b>	<b>126</b>
---	------------

*Холодюк О. В., Кузьменко В. Ф.*

<b>МОМЕНТ ВІД ЗУСИЛЬ ТЕРТЯ ТРАВ'ЯНОЇ МАСИ НА ДИСКОВОМУ НОЖІ ПОДРІБНЮВАЛЬНОГО АПАРАТУ.....</b>	<b>135</b>
---	------------

*Шаргородський С. А., Янішевський В. Ю., Ялина О. О.*

<b>ОГЛЯД ТЕХНОЛОГІЙ ТА ТЕХНОЛОГІЧНИХ ЗАСОБІВ ДЛЯ ЗАГОТІВЛІ СІНАЖУ.....</b>	<b>145</b>
--	------------



УДК 631.311.7:633.9:674.8

DOI: 10.37128/2520-6168-2020-3-15

**ОГЛЯД ТЕХНОЛОГІЙ ТА ТЕХНОЛОГІЧНИХ ЗАСОБІВ ДЛЯ ЗАГОТІВЛІ СІНАЖУ**

**Шаргородський Сергій Анатолійович**, к.т.н., доцент  
**Янішевський Василь Юрійович**, аспірант  
**Ялина Ольга Олександрівна**, аспірантка  
Вінницький національний аграрний університет

**S. Shargorodskiy**, PhD, Associate Professor  
**V. Yanishevskiy**, postgraduate  
**O. Yalina**, postgraduate  
Vinnytsia National Agrarian University

*Кормовиробництво є однією із найважливіших галузей агропромислового комплексу України, темпи і науково-технічний рівень розвитку якого багато в чому визначають розв'язок продовольчої проблеми країни, повного задоволення потреб населення в продовольстві.*

*Стримуючим фактором для розвитку цієї галузі є відсутність ефективної, зручної у використанні та дешевої техніки для збирання, згрібання, ворущіння, та пресування сіна вітчизняного виробництва, яка була б спроможною конкурувати із закордонними аналогами.*

*Публікація присвячена питанням розробки гідравлічного приводу робочих органів граблів ворущилок. Проведено аналіз конструкцій існуючих машин для згрібання сіна у валки. Характерною особливістю даних машин є наявність спеціалізованих робочих органів та необхідність забезпечення заданої частоти їх обертання.*

*Запропонована гідравлічна схема приводу робочих органів. Гідравлічний привод складається із насосної станції змінної продуктивності, гідравлічного ділильника потоку та двох гідромоторів. Застосування даного приводу дозволяє спростити компоновку машини та забезпечити ефективний привод із дотриманням усіх вимог до технологічного процесу. Крім того застосування гідравлічного приводу дає змогу збільшувати кількість робочих органів, збільшуючи тим самим ширину захвату граблів – ворущилок. Внесення даних змін у конструкцію цього агрегату дозволить зменшити кількість проходів граблів – ворущилок та преса підбирача по полю, забезпечивши тим самим економію палива. Як показує огляд літературних джерел, питання збирання та зберігання сіна є актуальним не тільки для нашої країни а й для інших країн Європи. Конструкції вітчизняних граблів – ворущилок є морально застарілими, не відповідають сучасним агротехнічним вимогам, мають малу ширину захвату і потребують частого ремонту та технічного обслуговування.*

*За результатами проведеного аналізу конструкцій приводів робочих органів граблів – ворущилок, була запропонована гідравлічна схема приводу робочих органів. Особливістю даного гідравлічного приводу є наявність дросельного розподілювача потоку із можливістю плавного регулювання витрати.*

**Ключові слова:** граблі-ворущилка, сіно, гідравлічний привод, гідромотор, заготівля.

**Рис. 5. Табл. 1. Літ. 9**

---

**1. Постановка проблеми**

Як відзначається у [1], щорічно в Україні заготовляють 4...6 млн тон сіна. Основу для нього складають багаторічні злакові та бобові трави. Особливе місце поміж них займає люцерна посівна. Вона відзначається високою урожайністю, добре поїдається тваринами і займає 35% площі посівів цих трав.

Сільськогосподарське виробництво має в розпорядженні значну кількість технологічних процесів заготівлі сіна. Найбільш розповсюдженим способом сушіння сіна є ворущіння прокосів, їх згрібання та перевертання валків. Застосування цих операцій у технологічних процесах заготівлі сіна та сінажу дозволяє не тільки в 1,3...2,0 рази прискорювати сушіння скошеної трави, але й одержувати рівномірну за вологістю прив'ялену масу.

**2. Аналіз останніх досліджень і публікацій**

Розвиток галузі тваринництва неможливий без зміцнення кормової бази. В річному кормовому раціоні великої рогатої худоби структура кормової бази в цілому приблизно наступна: пасовищні корми і зелена маса займають 30 %, соковиті корми – 30 %, грубі корми – 20 %, концентровані – 15 % і 5 відсотків – інші корми. Сіно – основний вид корму для худоби, яка перебуває на стійловому утриманні [1].

Найпростіший спосіб консервування трав – сушіння природним зневодненням трав – не втратив значення і в наші дні у зв'язку з доступністю, простотою, мінімальними витратами, високою якістю корму. Разом із тим сушіння трав у полі пов'язане з великими втратами, а інколи і погіршенням перетравності поживних речовин, насамперед протеїну.

Якість заготовленого сіна характеризується вмістом в ньому протеїну, вуглеводів і каротину – найбільш цінних поживних речовин.

Високоякісне сіно заготовляють із посівів трав, із травосумішей і лучного різнотрав'я [1]. Найцінніше сіно з люцерни посівної і жовтої, конюшини лучної, еспарцету, із злакових – пирію безкореневищного і повзучого, костриці лучної, стоколосу безостого і прямого, тимофіївки лучної [1].

Багаторічні трави за виходом кормопротеїнових одиниць в 1,5-2 рази перевищують інші кормові культури (табл. 1) [1]. Сіно з багаторічних бобових трав багате на вітаміни А, В1, В2, С, В, Е, солі кальцію, фосфору, мікроелементи тощо.

**Таблиця 1****Поживна цінність кормових культур**

Культура	Вміст в 1 кг зеленої маси		
	кормових одиниць, кг	перетравного протеїну, г	каротину, мг
Люцерна посівна	0,18	37	40
Конюшина червона	0,16	26	40
Конюшина біла	0,13	24	31
Еспарцет піщаний	0,19	31	37
Донник білий	0,24	36	18
Ледвенець рогатий	0,16	25	20
Кукурудза	0,17	12	26
Однорічні трави	0,16	22	32

На вміст поживних речовин в сіні у значній мірі впливає тривалість польового сушіння скошених трав. При сприятливих погодних умовах та чіткій організації збиральних робіт тривалість сушіння залежить від технологічного процесу.

На сьогодні галузь кормовиробництва має в своєму розпорядженні значну кількість технологій, які дозволяють заготовляти сіно в розсипному, пресованому та подрібненому вигляді [1,2].

В залежності від способу висушування трав розроблені технології можна розділити на дві групи, технології, які передбачають сушіння сіна у полі та досушування за допомогою активного вентилявання.

Застосовуються технології, які дозволяють заготовляти сіно в розсипному та пресованому вигляді.

Для отримання якісного сіна з високим вмістом протеїну велику увагу приділяють пров'ялюванню трав, а саме періоду втрати рослинами вільної вологи. Інтенсифікують цей процес шляхом ворущіння маси, обертання і спущування валків. При досягненні вологості рослин 55-60 % стараються виключити перепад між зовнішньою і внутрішньою дифузійними шляхом формування трав у валки, використовуючи різноманітні граблі. Ворущіння застосовують, коли вже не можливо довести трави до потрібної вологості без додаткового обробітку, якщо маса попала під опади. В усіх інших випадках розуміють, що кожна додаткова операція приводить до підвищення втрат листової частини і зниженню якості корму.

Найбільш недосконалим технологічним процесом заготівлі розсипного сіна є його копнування. Згідно [3, 4] трави скошують. У випадку якщо в травостой є бобові, то відразу плющують і залишають для прив'ялювання до вологості бобових не нижче 50 %, а злакових трав - 45 %.



При виконанні операції скошування трав у покоси, скошену масу укладають рівномірним шаром за напрямком руху. При скошуванні у валки, трави укладають рівномірно по всій довжині валка без розривів.

Для виконання операції скошування, застосовують сегментно-пальцеві і ротаційні косарки. Для прискорення процесу сушіння сіна, виконують операцію ворущіння. При досягненні вказаної межі вологості траву згрібають у валки. Після чого вона досушується до вмісту вологи 30...35 %. Потім її укладають в копиці для подальшого висушування.

Недоліком даного технологічного процесу заготівлі сінажу у розсипному вигляді є залежність від погодних умов, оскільки сіно в копицях часто зволожується атмосферними опадами. Тому після закінчення випадання опадів необхідно розкидати копицю для сушіння. Це призводить до підвищення собівартості кормів та зниження їх поживних властивостей [1]. Розсипне сіно ускладнює транспортування, займає багато місця при зберіганні.

До переваг заготівлі сіна в розсипному вигляді відносяться простота машин, що застосовуються і відносно невисока їх вартість. На погляд авторів [3, 4] технологічний процес заготовки сіна із досушуванням у валках є більш ефективним. Технологічний процес заготовки пресованого сіна є більш прогресивним. Він отримав розповсюдження в багатьох країнах. Перевагами технологічного процесу приготування пресованого сіна у порівнянні із технологічним процесом приготування розсипного є більш ефективне використання транспорту і складських приміщень, зниження втрат сіна, краще збереження поживних речовин, скорочення агротехнічних строків збирання. При застосуванні технологічного процесу заготівлі сіна у пресованому вигляді, для скошування, згрібання, ворущіння і перевертання валків застосовують ті ж машини, що і при заготівлі розсипного сіна.

Наразі найбільшого використання набули наступні технології заготівлі пресованого сіна, а саме технологія пресування сіна у тюки, та технологія пресування сіна у рулони. Кожен з цих технологічних процесів містить операції скошування та рівномірного висушування трав. Для цього застосовують ворущіння прокосів або перевертання валків. У момент, коли вологість трави досягає 45...55 %, її збирають у валки і досушують до необхідної вологості. Значного поширення набули технологічні процеси, що забезпечують висушування трав у валках до вологості 20...22 % або 25...30 %, При вологості 20...22 % траву підбирають і пресують в тюки або рулони, які укладають на зберігання. При вологості 25...30 %, траву пресують в тюки із щільністю не більше 140 кг/м<sup>3</sup>, і досушують у полі на протязі 2-3 днів [5].

Все більше виробників звертають увагу на технологічний процес заготівлі сіна у рулонах. Даний технологічний процес є більш механізованим, дешевим і має менші затрати ручної праці порівняно із технологічним процесом заготівлі сіна методом пресування у тюки [5].

Єдиним недоліком даного технологічного процесу є вимога що до вологості трави. Даний показник має бути в межах 17...22 %. Рулони із сировини що має більшу вологість призводить до зниження кормової цінності сіна [3]. Для даної технології використовують машини для обмотки рулонів, наприклад ОР-1 (БобруйськАгромаш) або Z-281, Z-557 фірми Sirpa (Польща). Попри додаткові затрати (близько 4 дол. США на 1 рулон) обмотування рулонів дозволяє зберегти якість заготовленого корму [6].

Рядова обмотка є економічною альтернативою обмотки одиночних рулонів. Досягається висока якість кормів і при цьому дана технологія дозволяє економити плівку до 60%. Після обмотування крайнього рулону, пакувальник обмотує тільки циліндричну поверхню рулонів, у той час як традиційні обмотувальники упаковують індивідуально їх плоскі боки. Ручна модель 7500 обмотує близько 70 рулонів на годину. Автоматична модель 8400 з двома натягувачами може обмотувати 140 рулонів на годину. Обмотувальник моделі-8400 групує всі рулони в один ряд і обмотує їх [6].

Обмотування відбувається автоматично. Оператор поміщає рулон один за одним на вантажному столі за допомогою трактора з фронтальним навантажувачем (грейфером). Обмотувальник пересуває, притискає і обмотує рулони. Машина автоматично затримується після обмотки і переходить в режим очікування до наступного рулону. Рядовий обмотувальник може обмотувати плівкою як рулони так і тюки прямокутної форми.

Як видно із наведених вище технологічних процесів, операція згрібання сіна у валки є досить важливою для процесу збирання та висушування сіна. На сьогодні поширення набули наступні машини для виконання даної операції.



Під час заготівлі сіна і сінажу найчастіше використовують ротаційні граблі і ворушилки з робочими елементами у формі пружинних зубів, які закріплено на керованих штангах. Ці машини виконують операції з ворущіння й розпушування скошених трав, перевертання й розкидання валків [6].

Зарубіжні фірми (Kuhn, Claas, Krone тощо) виробляють широкий спектр навісних і причіпних машин для згрібання та ворущіння сіна, що представлені на рис. 1, з шириною захвату в діапазоні: ворушилок - від 3 м до 8,5 м, валкоутворювачів - від 2,6 м до 13,5 м. Це машини ротаційного типу, їх споживана потужність - від 18 кВт до 49 кВт.

Фірми випускають як спеціальні валкоутворювачі і ворушилки, так і універсальні агрегати. Валкоутворювачі мають один чи кілька роторів і переважно згрібають скошену масу у валки та перевертають їх. Сучасні моделі ротаційних валкоутворювачів формують рівномірний валок, що забезпечує продуктивну роботу машин на підбиранні. Розпушений по всій довжині валок швидше висихає, зберігаючи каротин.



а)



б)



в)

**Рис. 1. Навісні причіпні машини для згрібання і ворущіння сіна  
а) Kuhn GF 8702; б) Kuhn GF 10802 TGH; в) Claas Liner 4000**

У сучасних зарубіжних машинах простежується їх багатофункціональність і універсальність: одна й та сама машина в змозі згрібати прокоси з утворенням валків, здвоювати чи навіть строювати їх, перевертати і ворущити масу. Машини є як причіпні та задньонавісні, так і фронтальні.

Фірма Claas випускає чотири моделі навісних роторних граблів (3,5 м; 3,8 м; 4,2 м та 4,6 м), чотири моделі двороторних причіпних граблів (від 6 м до 7,5 м) і модель чотирироторних граблів (9,9 м - 12,5 м). Моделі двороторних граблів Liner 1550 і Liner 1550 Twin призначені для укладання валка на бік, що дає змогу обробляти валок за два проходи зі смуги шириною 13,5 м. Фірма виготовляє також вісім моделей спеціальних ворушилок з кількістю роторів від 4 до 8 (5 м - 10 м). Фірма Krone виробляє чотири моделі навісних однороторних граблів (3,4 м; 3,8 м; 4,2 м та 4,6 м) і п'ять - двороторних (6,2 м - 7,6 м).

Дві моделі можуть укладати валок на бік, працюючи "човником", та згрібати сіно за два проходження зі смуги ширини 13 м.

Спеціальні ворушилки-розпушувачі фірма постачає удвох варіантах: чотири моделі - у навісному (4-8 роторів; 5,5 м - 8,5 м) і п'ять - у причіпному (6-8 роторів; 7,7 м - 10,5 м) варіантах.

Фірма Stoll випускає чотири одно- (2,85 м - 4,15 м) та сім двороторних моделей валкоутворювачів: вісім моделей ворушилок (4,5 м - 8,8 м).

Для високопродуктивної роботи кормозбиральних комбайнів і прес- підбирачів, як і раніше, широко застосовуються одно-, дво- і чотирироторні валкоутворювачі як з бічним, так і з центральним укладанням валка. Максимальну ширину захвату чотирироторного валкоутворювача доведено до 15 м.

В Україні для згрібання та ворущіння сіна серійно виробляють граблі універсальні роторні ГУР-4,2 (рис. 2) (КП "Київтрактородеталь"), граблі-ворушилку ГВ-2,0 (рис. 3.) та граблі-зворушувач ГВ 3,4 (ВАТ "Ковельсільмаш"), граблі-зворушувач ГР-Ф-3,6 (ВАТ "Новоград-Волинськсільмаш").



Рис. 2. Граблі універсальні роторні  
КП "Київтрактордеталь"



Рис. 3. Граблі-ворушилка ГВ-2,0  
(ВАТ "Ковельсьільмаш")

Слід відмітити, що валкоутворювачі з променевими колесами з пасивним приводом робочих органів (ГВ – 2,0) (за результатами багаторічних випробувань) забруднюють рослинну масу ґрунтом і не забезпечують якісного формування валків. В цілому така конструкція давно морально застаріла.

### 3. Мета дослідження

Метою роботи є розробка гідро-кінематичної схеми граблів – ворушилок, яка б відповідала діючим агротехнічним вимогам із врахуванням недоліків машин вітчизняних які випускаються у даний час.

Для реалізації даної мети необхідно розв'язати ряд задач:

- розробити декілька варіантів кінематичних схем;
- обрати оптимальну кінематичну схему;
- визначитись із типом приводу активних робочих органів машини.

### 4. Основні результати дослідження

Питання виробництва граблів - ворушилок для згрібання та ворущіння сіна є досить актуальним на сьогодні. Кінематична схема приводу робочих органів граблів ГРП - 810 представлена на рис. 4.

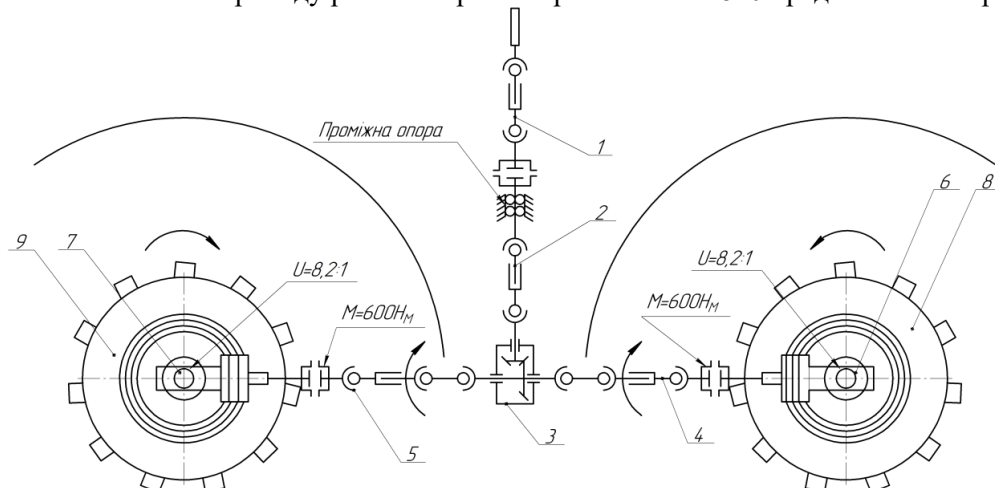


Рис. 4. Кінематична схема приводу робочих органів граблів – ворушилок ГРП – 810.

Даний агрегат побудований за класичною схемою і складається із карданних валів 1, 2 які передають крутний момент крізь проміжну опору до розподільчого конічного редуктора 3, карданних валів 4, 5, привідних конічних редукторів 6, 7 і робочих органів 8, 9. Перевагою цієї кінематичної схеми є її простота у обслуговуванні та ремонті. Застосування механічного приводу робочих органів граблів накладає свій відбиток на конструкцію даної машини, а саме обмежує можливість збільшення ширини





захвату, за рахунок навішування додаткових секцій, що призводить до збільшення кількості та довжини карданних передач, підвісних опор та конічних редукторів.

Застосування гідравлічного привода дасть змогу спростити конструкцію, компоновку машини, дозволить збільшити ширину захвату за рахунок введення додаткових робочих органів. Гідравлічна схема приводу робочих органів удосконаленої машини представлена на рис. 5.

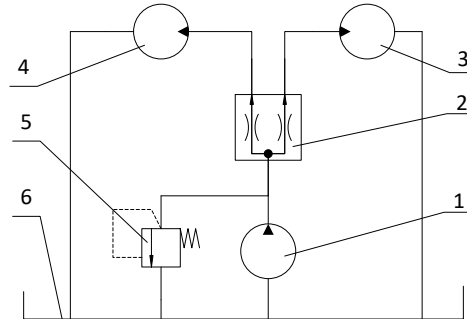


Рис. 5. Гідравлічна схема приводу робочих органів граблів ворушилок із двома роторами

Робоча рідина від насоса 1 потрапляє на ділильник потоку 2, який у свою чергу живить два гідромотори приводу робочих органів 3 та 4. Застосування даного гідравлічного приводу дасть змогу ефективно розподіляти енергію між споживачами, зменшити вагу машини, покращити компоновальні властивості, забезпечуючи необхідні технічні характеристики і режими роботи агрегату.

## 5. Висновки

Як показує огляд літературних джерел, питання збирання та зберігання сіна є актуальним не тільки для нашої країни а й для інших країн Європи. Конструкції вітчизняних граблів – ворушилок є морально застарілими, не відповідають сучасним агротехнічним вимогам, мають малу ширину захвату і потребують частого ремонту та технічного обслуговування.

За результатами проведеного аналізу конструкцій приводів робочих органів граблів-ворушилок, була запропонована гідравлічна схема приводу робочих органів (рис. 5). Особливістю даного гідравлічного привода є наявність дросельного розподільвача потоку із можливістю плавного регулювання витрати.

## Список використаних джерел

1. Дідух В. Ф. Переваги сушіння насінневих матеріалів методом протитечії. *Сільськогосподарські машини. Зб. наук. праць*. Вип. 6. Луцьк: РВВ ЛДТУ. 2000. С.59 – 63.
2. Петриченко В. Ф., Орлов І. П., Ніколаєва Д. І., Боровікова Е. І. *Виробництво, зберігання і використання кормів*. Вінниця, 2003, 444 с.
3. Кравчук В. І., Луценко М. М., Мечта М. П. *Прогресивні технології заготівлі, приготування і роздавання кормів: Науково-практичний посібник*. К. : Фенікс, 2008. 104 с.
4. Особов В. И. *Механическая технология кормов*. М.: Колос, 2009. 344 с.
5. *Каталог машин для пакування сінажу*. <https://agroservers.ru/b/pritsepnoy-obmotchik-rulonov-ariadna-z-281-1-sipma-polsha-521157.htm>
6. Спирін А. В., Твердохліб І. В. Перспективна технологія збирання насінників трав. *Техніка, енергетика, транспорт АПК*. Вінниця: ВНАУ, 2016. № 1 (93). С. 25–27.
7. Войтюк Д. Г. *Сільськогосподарські машини: основи теорії та розрахунку: навчальний посібник*. Суми: ВТД «Університетська книга», 2008. 543 с.
8. Руткевич В. С. Адаптивний гідравлічний привод блочно-порційного відокремлювача консервованого корму. *Техніка, енергетика, транспорт АПК*. 2017. №4(99). С. 108–113
9. Токарчук О. А. Любін М.В., Яропуд В.М. Гідротранспорт в галузях агропромислового виробництва. *Технічний прогрес у тваринництві та кормовиробництві: VII Всеукраїн. наук.-техн. конф.* Глеваха-Київ. 2019. С. 61–63.

## References

- [1] Diduh, V. F. (2000). *Perevagi sushinnya nasinnyevih materialiv metodom protitechiyi* [Advantages of drying of seed materials by a countercurrent method]: Silskogospodarski mashini. Zb. nauk. prac. Vip. 6. - Luck: RVV LDTU. - p.59-63. [in Ukrainian]



- [2] Petrichenko, V. F., Orlov, I. P., Nikolayeva, D. I., Borovikova, E. I. (2003). *Virobnictvo, zberigannya i vikoristannya kormiv* [Production, storage and use of feed]. [in Ukrainian].
- [3] Kravchuk, V. I., Lucenko, M. M., Mechta, M. P. (2008). *Progresivni tehnologiyi zagotivli, prigotovannya i rozdavannya kormiv: Naukovo-praktichnij posibnik* [Advanced technologies of procurement, preparation and distribution of feed]. K. : Feniks [in Ukrainian].
- [4] Osobov, V. I. (2009). *Mehanicheskaya tehnologiya kormov* [Mechanical feed technology] [in Ukrainian].
- [5] *Katalog mashin dlya pakuvannya sinazhu* [Catalog of machines for packing haylage]. <https://agroservers.ru/b/pritsepnoy-obmotchik-rulonov-ariadna-z-281-1-sipma-polsha-521157.htm> [in Russian]
- [6] Spirin, A. V., Tverdohlib, I. V. (2016). *Perspektivna tehnologiya zbirannya nasinnikiv trav* [Promising technology for harvesting grass seeds], №1 (93). – p. 25 - 27, *Tehnika, energetika, transport APK*. [in Ukrainian]
- [7] Vojtyuk, D. G., Yacun, S. S., Dovzhik, M. Y. (2008). *Silskogospodarski mashini: osnovi teorii ta rozrahunku: navchalnij posibnik* [Agricultural machinery: basics of theory and calculation] – Sumi: VTD «Universitetska kniga» [in Ukrainian].
- [8] Rutkevich, V. S. (2017) *Adaptivnij gidravlichnij privod blochno-porcijnogo vidokremlyuvacha konservovanogo kormu* [Adaptive hydraulic drive of the block-portion separator of canned food], N4(99), p. 108-113, *Tehnika, energetika, transport APK*. [in Ukrainian]
- [9] Lyubin, M. V., Tokarchuk, O. A., Yaropud, V. M. (2019) *Gidrotransport v galuzyah agropromislovogo virobnictva* [Hydraulic transport in the fields of agro-industrial production], p. 61-63, *Tehnichnij progres u tvarinnictvi ta kormovirobnictvi: VII Vseukrayin. nauk.-tehn. konf., (smt Glevaha Kiyivskoyi oblasti-Kiyiv. Ukrayina, 5-28 grud. 2018 r).-Glevaha-Kiyiv* [in Ukrainian].

#### ОБЗОР ТЕХНОЛОГИЙ И ТЕХНОЛОГИЧЕСКИХ СРЕДСТВ ДЛЯ ЗАГОТОВКИ СЕНАЖА

*Кормопроизводство является одной из важнейших отраслей агропромышленного комплекса Украины, темпы и научно-технический уровень развития которого во многом определяют решение продовольственной проблемы страны, полного удовлетворения потребностей населения в продовольствии.*

*Сдерживающим фактором для развития этой отрасли является отсутствие эффективной, удобной в использовании и дешевой техники для сбора, сгребание, шевеление, и прессования сена отечественного производства, которая была бы в состоянии конкурировать с зарубежными аналогами.*

*Публикация посвящена вопросам разработки гидравлического привода рабочих органов граблей ворошилок. Проведен анализ конструкций существующих машин для сгребания сена в валки. Характерной особенностью данных машин является наличие специализированных рабочих органов и необходимости обеспечения заданной частоты их вращения.*

*Предложенная гидравлическая схема привода рабочих органов. Гидравлический привод состоит из насосной станции переменной производительности, гидравлического дилльника потока и двух гидромоторов. Применение данного привода позволяет упростить компоновку машины и обеспечить эффективный привод с соблюдением всех требований к технологическому процессу. Кроме того применение гидравлического привода позволяет увеличивать количество рабочих органов, увеличивая тем самым ширину захвата граблей - ворошилок. Внесение данных изменений в конструкцию этого агрегата позволит уменьшить количество проходов граблей - ворошилок и пресса подборщика по полю, обеспечив тем самым экономию топлива. Как показывает обзор литературных источников, вопросы сбора и хранения сена является актуальным не только для нашей страны, а и для других стран Европы. Конструкции отечественных граблей - ворошилок морально устаревшими, не соответствуют современным агротехническим требованиям, имеют малую ширину захвата и требуют частого ремонта и технического обслуживания.*

*По результатам проведенного анализа конструкций приводов рабочих органов граблей - ворошилок, была предложена гидравлическая схема привода рабочих органов. Особенностью данного гидравлического привода является наличие дроссельного распределителя потока с возможностью плавного регулирования расхода.*

**Ключевые слова:** грабли-ворошилка, сено, гидравлический привод, гидромотор, заготовка.

**Рис.5. Табл. 1. Лит. 9**

**OVERVIEW OF TECHNOLOGIES AND TECHNOLOGICAL EQUIPMENT  
FOR HAYME PROCESSING**

*Fodder production is one of the most important sectors of the agro-industrial complex of Ukraine, the pace and scientific and technical level of development of which largely determines the solution of the country's food problem, full satisfaction of the population's food needs.*

*A limiting factor for the development of this industry is the lack of efficient, easy-to-use and cheap equipment for collecting, raking, stirring, and pressing domestically produced hay, which would be able to compete with foreign analogues.*

*The publication is devoted to the development of a hydraulic drive of the working bodies of the rake of a thief. The analysis of the designs of the existing machines for raking hay into rolls is carried out. A characteristic feature of these machines is the presence of specialized working bodies and the need to ensure a given frequency of their rotation.*

*The proposed hydraulic scheme for the drive of the working bodies. The hydraulic drive consists of a variable displacement pumping station, a hydraulic flow divider and two hydraulic motors. The use of this drive allows to simplify the layout of the machine and provide an efficient drive in compliance with all process requirements. In addition, the use of a hydraulic drive allows you to increase the number of working bodies, thereby increasing the width of the rake - hackers. The introduction of these changes in the design of this unit will allow to reduce the number of passes of the rake-hacker and pick-up press across the field, thereby ensuring fuel economy. As the review of literary sources shows, the issues of collecting and storing hay are relevant not only for our country, but also for other European countries. The designs of domestic rakes - hackers are morally obsolete, do not meet modern agrotechnical requirements, have a small working width and require frequent repair and maintenance.*

*Based on the results of the analysis of the designs of the drives of the working bodies of the rake - hackers, a hydraulic scheme for the drive of the working bodies was proposed. A feature of this hydraulic drive is the presence of a throttle flow distributor with the possibility of smooth flow control.*

**Key words:** rake-tedder, hay, hydraulic drive, hydraulic motor, workpiece.

**Fig. 5. Tabl. 1. Ref. 9.**

**ВІДОМОСТІ ПРО АВТОРІВ**

**Шаргородський Сергій Анатолійович** – кандидат технічних наук, доцент кафедри «Машин та обладнання сільськогосподарського виробництва» Вінницького національного аграрного університету (вул. Сонячна, 3, м. Вінниця, 21008, Україна, e-mail: [sergey20@vsau.vin.ua](mailto:sergey20@vsau.vin.ua)).

**Янішевський Василь Юрійович** – аспірант кафедри «Машин та обладнання сільськогосподарського виробництва» Вінницького національного аграрного університету (вул. Сонячна, 3, м. Вінниця, 21008, Україна, e-mail: [vasyl.yuriiovych@gmail.com](mailto:vasyl.yuriiovych@gmail.com)).

**Ялина Ольга Олександрівна** аспірантка кафедри «Машин та обладнання сільськогосподарського виробництва» Вінницького національного аграрного університету (вул. Сонячна, 3, м. Вінниця, 21008, Україна, e-mail: [vasyl.yuriiovych@gmail.com](mailto:vasyl.yuriiovych@gmail.com)).

**Шаргородский Сергей Анатолійович** – кандидат технических наук, доцент кафедры «Машины и оборудование сельскохозяйственного производства» Винницкого национального аграрного университета (ул. Солнечная, 3, г. Винница, 21008, Украина, e-mail: [sergey20@vsau.vin.ua](mailto:sergey20@vsau.vin.ua)).

**Янишевский Василий Юрьевич** – аспирант кафедры «Машин и оборудования сільськогосподарського виробництва» Винницкого национального аграрного университета (ул. Солнечная, 3, г. Винница, 21008, Украина, e-mail: [vasyl.yuriiovych@gmail.com](mailto:vasyl.yuriiovych@gmail.com)).

**Ялина Ольга Александровна** аспирантка кафедры «Машин и оборудования сільськогосподарського виробництва» Винницкого национального аграрного университета (ул. Солнечная, 3, г. Винница, 21008, Украина, e-mail: [vasyl.yuriiovych@gmail.com](mailto:vasyl.yuriiovych@gmail.com)).

**Shargorodskiy Serhiy** – PhD, Associate Professor of the Department "Machinery and Equipment of Agricultural Production" of the Vinnytsia National Agrarian University (3, Solnychna str., Vinnytsia, Ukraine, 21008, e-mail: [sergey20@vsau.vin.ua](mailto:sergey20@vsau.vin.ua)).

**Yanishevskiy Vasyliy** – post-graduate student of the Department "Machinery and Equipment of Agricultural Production" of Vinnytsia National Agrarian University (3 Sonyachna Street, Vinnytsia, 21008, Ukraine).

**Yalina Olga** – post-graduate student of the Department "Machinery and Equipment of Agricultural Production" of Vinnytsia National Agrarian University (3 Sonyachna Street, Vinnytsia, 21008, Ukraine).