

ISSN 2307-5732

DOI 10.31891/2307-5732

НАУКОВИЙ ЖУРНАЛ

1.2021

ВІСНИК

Хмельницького

національного

університету

Технічні науки

Technical sciences

SCIENTIFIC JOURNAL

HERALD OF KHMELNYTSKYI NATIONAL UNIVERSITY

2021, Issue 1, Volume 293

Хмельницький

**ВІСНИК
ХМЕЛЬНИЦЬКОГО НАЦІОНАЛЬНОГО УНІВЕРСИТЕТУ
серія: Технічні науки**

Затверджений як фахове видання категорії «Б»,
РІШЕННЯ АТЕСТАЦІЙНОЇ КОЛЕГІЇ № 1643 ВІД 28.12.2019 та №409 від 17.03.2020

Засновано в липні 1997 р.

Виходить 6 разів на рік

Хмельницький, 2021, № 1(293)

**Засновник і видавець: Хмельницький національний університет
(до 2005 р. – Технологічний університет Поділля, м. Хмельницький)**

Включено до науково-метричних баз:

Google Scholar	http://scholar.google.com.ua/citations?hl=uk&user=aUP9OYAAAAAJ
Index Copernicus	http://jml2012.indexcopernicus.com/passport.php?id=4538&id_lang=3
Polish Scholarly Bibliography	https://pbn.nauka.gov.pl/journals/46221
CrossRef	http://doi.org/10.31891/2307-5732

Головний редактор	Скиба М. Є. , д.т.н., професор, заслужений працівник народної освіти України, член-кореспондент Національної академії педагогічних наук України, ректор Хмельницького національного університету
Заступник головного редактора	Синюк О. М. , д.т.н., професор кафедри машин і апаратів, електромеханічних та енергетичних систем Хмельницького національного університету
Відповідальний секретар	Горященко С. Л. , к.т.н., доцент кафедри машин і апаратів, електромеханічних та енергетичних систем Хмельницького національного університету

Ч л е н и р е д к о л е г і ї

Технічні науки

Березненко С.М., д.т.н., Бойко Ю.М., д.т.н., Говорущенко Т.О., д.т.н., Гордєєв А.І., д.т.н., Грабко В.В., д.т.н., Диха О.В., д.т.н., Защепкіна Н.М., д.т.н., Захаркевич О.В., д.т.н., Злотенко Б.М., д.т.н., Зубков А.М., д.т.н., Каплун П.В., д.т.н., Карташов В.М., д.т.н., Кичак В.М., д.т.н., Мазур М.П., д.т.н., Мандзюк І.А., д.т.н., Мартинюк В.В., д.т.н., Мельничук П.П., д.т.н., Місяць В.П., д.т.н., Мясіщев О.А., д.т.н., Нелін Є.А., д.т.н., Павлов С.В., д.т.н., Параска О.А., к.т.н., Рогатинський Р.М., д.т.н., Горошко А.В., д.т.н., Сарібекова Д.Г., д.т.н., Семенко А.І., д.т.н., Славінська А.Л., д.т.н., Харжевський В.О., д.т.н., Шинкарук О.М., д.т.н., Шклярський В.І., д.т.н., Щербань Ю.Ю., д.т.н., Ясній П.В., д.т.н., професор, Бубуліс Альгімантас, доктор наук (Литва), Елсаєд Ахмед Ельнашар, доктор наук (Єгипет), Кальчинські Томаш, доктор наук (Польща), Коробко Євгенія Вікторівна, д.т.н. (Білорусія), Лунтовський Андрій Олегович, д.т.н. (Німеччина), Матушевський Мацей, доктор наук (Польща), Мушлевський Лукаш, доктор наук (Польща), Мушял Януш, доктор наук (Польща), Натріашвілі Тамаз Мамієвич, д.т.н., (Грузія), Попов Валентин, доктор природничих наук (Німеччина)

<i>Технічний редактор</i>	Горященко К. Л., к.т.н.
<i>Редактор-коректор</i>	Броженко В. О.

**Рекомендовано до друку рішенням вченої ради Хмельницького національного університету,
протокол № 8 від 25.02.2021 р.**

Адреса редакції: редакція журналу "Вісник Хмельницького національного університету"
Хмельницький національний університет
вул. Інститутська, 11, м. Хмельницький, Україна, 29016

☎	(038-2) 67-51-08	web:	http://journals.khnu.km.ua/vestnik
e-mail:	visnyk.khnu@khmnu.edu.ua visnyk.khnu@gmail.com		http://lib.khnu.km.ua/visnyk_tup.htm

Зареєстровано Міністерством України у справах преси та інформації.
Свідоцтво про державну реєстрацію друкованого засобу масової інформації
Серія КВ № 9722 від 29 березня 2005 року

© Хмельницький національний університет, 2021
© Редакція журналу "Вісник Хмельницького національного університету", 2021

ЗМІСТ

**КОМП'ЮТЕРНІ НАУКИ, ІНФОРМАЦІЙНІ ТЕХНОЛОГІ,
СИСТЕМНИЙ АНАЛІЗ ТА КІБЕРБЕЗПЕКА**

О.С. АНДРОЩУК, Ю.П. КЛЬОЦ, В.С. ОРЛЕНКО, В.М. ЧЕШУН ФУНКЦІОНАЛЬНА РЕАЛІЗАЦІЯ ГЕНЕРАТОРА КРИПТОКЛЮЧІВ З ДЖЕРЕЛАМИ ЕНТРОПІЇ ДЛЯ МОБІЛЬНОГО БАНКІНГУ	7
В.М. ДЖУЛІЙ, Ю.П. КЛЬОЦ, В.С. ОРЛЕНКО, В.Ю. ТІТОВА, Ю.В. ХМЕЛЬНИЦЬКИЙ ПІДВИЩЕННЯ ФУНКЦІОНАЛЬНОСТІ І СТАБІЛЬНОСТІ ЗАВАДОСТІЙКИХ БЕЗПРОВОДОВИХ ІНФОРМАЦІЙНО-КОМУНІКАЦІЙНИХ СИСТЕМ	12
В. В. БАТАРЕСВ МЕТОДИ ТА СИСТЕМИ ШТУЧНОГО ІНТЕЛЕКТУ	17
О. В. ГРИНЧАК, Р. В. МОЦИК ВЕБ-ТЕХНОЛОГІЇ ТА ДИЗАЙН	22
Т.М. ЗАКУСИЛО, В. І. МЕСЮРА ЗАСТОСУВАННЯ ТЕОРІЇ ПРИЙНЯТТЯ РІШЕНЬ ДЛЯ ЗАДАЧ ПОРІВНЯННЯ ЛОКАЛЬНИХ ПОДІЙ	27
Л.І. МОЧУРАД ДОСЛІДЖЕННЯ ОПТИМІЗАЦІЇ РОЗПОДІЛУ ІНВЕСТИЦІЙНИХ ФОНДІВ	33
Р.С. ПАЗДЕРСЬКА, О.В. МАРКОВЕЦЬ КЛАСИФІКАЦІЯ ВІРТУАЛЬНИХ СПІЛЬНОТ	37
О.В. РУЗАКОВА, Н.П. ЮРЧУК ВИКОРИСТАННЯ АПАРАТІВ ШТУЧНОГО ІНТЕЛЕКТУ ДЛЯ ФОРМАЛІЗАЦІЇ ФІНАНСОВИХ ОБ'ЄКТІВ ПРИ ПОБУДОВІ СППР	45
В.В. РУСІНОВ ДОСЛІДЖЕННЯ ЗАСТОСУВАННЯ НЕЙРОННИХ МЕРЕЖ ДЛЯ ЗАДАЧ ПЕРЕДБАЧЕННЯ ЗАБОРГОВАНOSTІ В КРЕДИТНІЙ СФЕРІ	52
Ю.С. СОКОЛАН, О.В. РОМАНШИНА АНАЛІЗ СПЕЦІАЛІЗОВАНОГО ПРОГРАМНОГО ЗАБЕЗПЕЧЕННЯ З ОХОРОНИ ПРАЦІ ДЛЯ РЕЄСТРАЦІЇ НЕЩАСНИХ ВИПАДКІВ ТА АНАЛІЗУ ТРАВМАТИЗМУ	58
А.Ю. ШІЛІНГ МОДЕЛЮВАННЯ ПРОЦЕСІВ ОНЛАЙН СИСТЕМИ ОЦІНЮВАННЯ ЗНАНЬ СПОЖИВАЧІВ ОСВІТНІХ ПОСЛУГ У ЗАКЛАДАХ ВИЩОЇ ОСВІТИ	67
О. Ю. ШАМУРАТОВ, Н. Б. ШАХОВСЬКА АНІМУВАННЯ ОБ'ЄКТІВ ЗА ДОПОМОГОЮ АФІННИХ ПЕРЕТВОРЕНЬ	73
В. ЯКОВИНА, Н. ШАХОВСЬКА, Я. МАТВІЙЧУК, Є. ЗАСОБА РОЗРОБЛЕННЯ АЛГОРИТМУ ПРОГНОЗУВАННЯ ДЕФЕКТІВ ПРОГРАМНОГО ЗАБЕЗПЕЧЕННЯ НА ОСНОВІ КАРТ КОХОНЕНА ТА ІЄРАРХІЧНОЇ КЛАСТЕРИЗАЦІЇ	78

МАШИНОБУДУВАННЯ, МЕХАНІКА ТА МАТЕРІАЛОЗНАВСТВО

О.М. БЕЗВЕСІЛЬНА, А.Ю. САЗОНОВ, С.С. КОТЛЯР, Ю.В. КИРИЧУК, Н.М. НАЗАРЕНКО, І.Ю. ЧЕРЕПАНСЬКА СПОСІБ ВИЗНАЧЕННЯ ЯКОСТІ ОБРОБКИ ПОВЕРХНІ КАМЕНЮ	83
--	----

М.Г. ЗАЛЮБОВСЬКИЙ ДОСЛІДЖЕННЯ СТАТИЧНОГО МОМЕНТУ ОПОРУ ВЕДУЧОГО ВАЛУ ГАЛТУВАЛЬНОЇ МАШИНИ ЗІ СКЛАДНИМ ПРОСТОРОВИМ РУХОМ РОБОЧОЇ ЄМКОСТІ	86
---	----

ЕЛЕКТРОМЕХАНІКА, ЕЛЕКТРОТЕХНІКА ТА ЕНЕРГЕТИКА

Л.А. БІЛИЙ, О.С. ПОЛІЩУК, С.П. ЛІСЕВИЧ, А.О. ПОЛІЩУК, М.А. ЛУЧИНСЬКИЙ ПОРІВНЯЛЬНИЙ АНАЛІЗ МЕТОДІВ РОЗРАХУНКУ ПЕРІОДИЧНИХ ПРОЦЕСІВ НЕЛІНІЙНИХ ЕЛЕКТРОМЕХАНІЧНИХ СИСТЕМ	93
--	----

С.М. БОЙКО, О.А. ЖУКОВ, С.Я. ВИШНЕВСЬКИЙ, І.В. КАСАТКІНА, Я.С. ДОЛУДАРЄВА МОДЕРНІЗОВАНА СИСТЕМА КЕРУВАННЯ СОНЯЧНОЇ ФОТОЕЛЕКТРИЧНОЇ УСТАНОВКИ	97
--	----

А.А. ВИДМИШ, А.А. ШТУЦЬ, М.А. КОЛІСНИК БАГАТОФУНКЦІОНАЛЬНЕ ВИКОРИСТАННЯ АСИНХРОННИХ ДВИГУНІВ З ФАЗНИМ РОТОРОМ	104
--	-----

А.А. ВИДМИШ, А.А. ШТУЦЬ ДОСЛІДЖЕННЯ ДИНАМІЧНИХ ХАРАКТЕРИСТИК ЗАМКНЕНОЇ СИСТЕМИ ЕЛЕКТРОПРИВОДА ГРАВІТАЦІЙНОГО БЕТОНОЗМІШУВАЧА ШЛЯХОМ КОМП'ЮТЕРНОГО МОДЕЛЮВАННЯ	113
--	-----

Є.О. СТАРЧЕНКО АВТОМАТИЗОВАНА СИСТЕМА РЕГУЛЮВАННЯ ЕНЕРГОБЛОКУ 300 МВТ	125
---	-----

М. М. ЯРОЦЬКИЙ ДОСЛІДЖЕННЯ АВТОМАТИЧНОЇ СИСТЕМИ РЕГУЛЮВАННЯ ЖИВЛЕННЯМ ПАРОГЕНЕРАТОРІВ БЛОКУ ВВЕР-1000	130
--	-----

В. А. ПОПОВ, Д.В. ЯЦЕНКО, О.В. АДАНКОВ, В.О. ОНУФРЕЙ АДАПТИВНА МОДЕЛЬ ПРОГНОЗУВАННЯ ПАРАМЕТРІВ РЕЖИМУ РОЗПОДІЛЬНИХ МЕРЕЖ З РОЗПОДІЛЕНОЮ ГЕНЕРАЦІЄЮ ДЛЯ ОБҐРУНТУВАННЯ УМОВ ВИКОРИСТАННЯ ДИСТАНЦІЙНО КЕРОВАНИХ КОМУТАЦІЙНИХ АПАРАТІВ	135
--	-----

АВТОМАТИЗАЦІЯ, ТЕЛЕКОМУНІКАЦІЇ ТА РАДІОТЕХНІКА

Г.Г. БОРТНИК, М.В. ВАСИЛЬКІВСЬКИЙ, С.О. КИРІЛЮК МЕТОД ПІДВИЩЕННЯ ПРОДУКТИВНОСТІ СПЕКТРАЛЬНОГО ОЦІНЮВАННЯ ВИПАДКОВИХ СИГНАЛІВ	145
---	-----

В.П. МІСЯЦЬ, М.М. РУБАНКА, С.А. ДЕМШОНКОВА, О.С. ПОЛІЩУК СИСТЕМА АДАПТИВНОГО КЕРУВАННЯ ПРИВОДОМ АВТОМАТИЧНИХ КАВОВИХ МАШИН	151
--	-----

О.В. ОСАДЧУК, В.С. ОСАДЧУК, Я.О. ОСАДЧУК, Д.Р. ІЛЬЧУК, Г.О. ПАСТУШЕНКО ОПТИКО-ЧАСТОТНИЙ ВИТРАТОМІР ГАЗУ	160
---	-----

О.М. СИНЮК, С.Л. ГОРЯЩЕНКО, Г.М. ДРАПАК, Ю.В. КРАВЧИК МОДЕЛЮВАННЯ АВТОМАТИЗОВАНОЇ НАТЯЖНОЇ СТАНЦІЇ КОНВЕЄРА З КОНТРОЛЕМ ПОЛОЖЕННЯ СТРІЧКИ ТА НАТЯГУ НА ВАЛАХ	171
---	-----

ТЕХНОЛОГІЇ ХІМІЧНОЇ, ХАРЧОВОЇ ТА ЛЕГКОЇ ПРОМИСЛОВОСТІ

С.Ю.БОБРОВА, Л.Є. ГАЛАВСЬКА, В.І. БЕЗСМЕРТНА ВПЛИВ ПАРАМЕТРІВ ПРОЦЕСУ В'ЯЗАННЯ КУЛІРНОГО ТРИКОТАЖУ НА ВТРАТУ МІЦНОСТІ ВИСОКОМОЛЕКУЛЯРНИХ ПОЛІЕТИЛЕНОВИХ НИТОК	176
А.Я. ГАНЗЮК, Л.М. МАСЛО ДОСЛІДЖЕННЯ ВПЛИВУ ІНТЕНСИФІКАТОРА НА СОРБЦІЮ ДИСПЕРСНИХ БАРВНИКІВ	183
Т.М. ЛИПСЬКИЙ, Н.В. ПЕРВАЯ, А.І. БАБИЧ РОЗРОБЛЕННЯ ВЗУТТЯ В СТИЛІ ГРАНЖ	192
М.М. ЛЕЩИШИН, Д.В. СТАЦЕНКО, Б.М. ЗЛОТЕНКО ДОСЛІДЖЕННЯ КОМФОРТНОГО ТИСКУ ВНУТРІШНЬОЇ ПОВЕРХНІ ВЗУТТЯ НА СТОПУ СПОЖИВАЧА	198
О.О. ОНИЦУК ДО РОЗРАХУНКУ ТА МОДЕЛЮВАННЯ ШВИДКОСТІ ФІЛЬТРУВАННЯ ДЛЯ ПОВІЛЬНОГО ФІЛЬТРУВАННЯ ЧЕРЕЗ ШАР СОРБЕНТУ	208
О.В. ПАХОЛЮК, Г.О. ПУШКАР, І.С. ГАЛИК, Б.Д. СЕМАК ОСНОВНІ НАПРЯМКИ РОЗВИТКУ НАНОТЕХНОЛОГІЙ ТА КОМЕРЦІАЛІЗАЦІЇ НАНОПРОДУКЦІЇ В СВІТІ ТА УКРАЇНІ	212
М.Є. РАЦУК, Д.Г. САРІБСКОВА ОДЕРЖАННЯ ФУНКЦІОНАЛЬНИХ ЙОГУРТІВ З ЦУКРОЗАМІННИКАМИ ПРИРОДНОГО ПОХОДЖЕННЯ	217
Л.В. САЛЄБА, Д. Г. САРІБСКОВА УДОСКОНАЛЕННЯ ПРОЦЕСУ ЕКСТРАГУВАННЯ АНТОЦΙΑНІВ З ВИКОРИСТАННЯМ ФЕРМЕНТНИХ КОМПЛЕКСІВ	222
В.П. ХОРОЛЬСЬКИЙ, Ю.М. КОРЕНЕЦЬ, О.К. КОПАЙГОРА, Д.П. ЗАКІНА, А.К. ЛИТВИНЕНКО АВТОМАТИЗОВАНА СИСТЕМА НЕЧІТКОГО КЕРУВАННЯ ПРОЦЕСАМИ ВИРОБНИЦТВА ТА ЗАМОРОЖУВАННЯ РЕМІСНИЧОГО ХЛІБА	227
В.Ю. ЩЕРБАНЬ, А.К. ПЕТКО, О.З. КОЛИСКО, Ю.Ю. ЩЕРБАНЬ, М.І. КОЛИСКО БАЗА ФРИКЦІЙНИХ ВЛАСТИВОСТЕЙ КОМП'ЮТЕРНОЇ ПРОГРАМИ ДЛЯ ВИЗНАЧЕННЯ НАТЯГУ НИТКИ ПРИ РЕАЛІЗАЦІЇ АЛГОРИТМУ РЕКУРСІЇ	234

ДОСЛІДЖЕННЯ ДИНАМІЧНИХ ХАРАКТЕРИСТИК ЗАМКНЕНОЇ СИСТЕМИ ЕЛЕКТРОПРИВОДА ГРАВІТАЦІЙНОГО БЕТОНОЗМІШУВАЧА ШЛЯХОМ КОМП'ЮТЕРНОГО МОДЕЛЮВАННЯ

Важливі завдання в галузі поліпшення якості випущених бетонних та залізобетонних виробів, підвищення рівня і темпів розвитку промисловості ставлять перед підприємствами серйозні вимоги в частині поліпшення техніко-економічних показників роботи, а також більш чіткої і раціональної системи експлуатації електрообладнання та забезпечення енергоощадних режимів.

У зв'язку з цим особливу важливість набувають питання ефективної експлуатації наявного обладнання, та поліпшення його технологічних характеристик.

З іншого боку вдосконалення і прискорення процесу будівельного виробництва, піднесення його на новий рівень можливо тільки при високій продуктивності і надійності функціонування відповідних технологічних ліній. При зростаючих міжнародних вимогах до якості виробничих процесів виникає необхідність його підвищення і стабілізації.

Для цього в даний час застосовуються високопродуктивні будівельні комплекси з необхідним рівнем якості технологічних операцій, які повинні бути пов'язані між собою як по продуктивності, так і по надійності елементної бази. Виходячи з цього наявність слабкого механізму (деталі), частіше за інших виходить з ладу і знижуючи тим самим надійність всієї лінії, неприпустимо в такому комплексі операцій.

В результаті зазначеного, заходи, спрямовані на забезпечення надійності елементів механічного обладнання технологічних ліній з виробництва будівельних матеріалів і виробів, мають вирішальне значення в даному питанні.

Крім того, важливим на даному етапі розвитку стає питання регулювання продуктивності технологічних процесів чи окремих їх операцій. Таке регулювання може забезпечити зменшення споживання електроенергії, покращити надійність роботи системи та забезпечити ефективну роботу електропривода з виробничим механізмом,

В роботі було досліджено динамічні та статичні режими роботи електропривода гравітаційного бетонозмішувача, розглянуто систему електропривода перетворювач частоти – асинхронний, як базовий варіант для досліджуваного об'єкту. Виконано моделювання розрахованої системи і побудовано динамічні характеристики. Оцінено стійкість і якість системи за частотними критерієм.

Ключові слова: електропривод, динамічні характеристики, гравітаційний бетонозмішувач, комп'ютерне моделювання, замкнена система.

A. A. VIDMYSH, A.A. SHTUTS
Vinnytsia National Agrarian University

INVESTIGATION OF DYNAMIC CHARACTERISTICS OF A CLOSED SYSTEM OF ELECTRIC DRIVE OF A GRAVITY CONCRETE MIXER BY COMPUTER MODELING

Important tasks in the field of improving the quality of concrete and reinforced concrete products, increasing the level and pace of industrial development put serious demands on enterprises in terms of improving technical and economic performance, as well as a clearer and more efficient system of operation of electrical equipment and energy saving.

In this regard, the issues of efficient operation of existing equipment and improvement of its technological characteristics become especially important.

On the other hand, improving and accelerating the process of construction production, raising it to a new level is possible only with high productivity and reliability of the relevant technological lines. With growing international requirements for the quality of production processes, there is a need to increase and stabilize it.

To do this, currently used high-performance building complexes with the required level of quality of technological operations, which must be interconnected in terms of both performance and reliability of the element base. Based on this, the presence of a weak mechanism (part), more often than others fails and thus reducing the reliability of the entire line, is unacceptable in such a set of operations.

As a result, measures aimed at ensuring the reliability of the elements of mechanical equipment of technological lines for the production of building materials and products are crucial in this matter.

In addition, the issue of regulating the productivity of technological processes or their individual operations becomes important at this stage of development. Such regulation can reduce electricity consumption, improve system reliability and ensure efficient operation of the electric drive with the production mechanism.

The dynamic and static modes of operation of the electric drive of the gravitational concrete mixer were investigated, the system of the electric drive of the frequency converter - asynchronous, as a basic variant for the studied object was considered. Modeling of the calculated system is performed and dynamic characteristics are constructed. The stability and quality of the system by frequency criteria are evaluated.

Keywords: electric drive, dynamic characteristics, gravitational concrete mixer, computer modeling, closed system.

Постановка проблеми

Робота електропривода гравітаційних бетонозмішувачів як правило визначається властивостями нерегульованого асинхронного двигуна з короткозамкнутим ротором. Характеристики двигуна не забезпечують сучасних вимог технологічного процесу, тому поліпшення роботи бетонозмішувачів через використання сучасних систем керування електроприводами є своєчасною та актуальною задачею.

У гравітаційних змішувачах перемішування здійснюється за рахунок вільного падіння матеріалу (рисунок 1.).

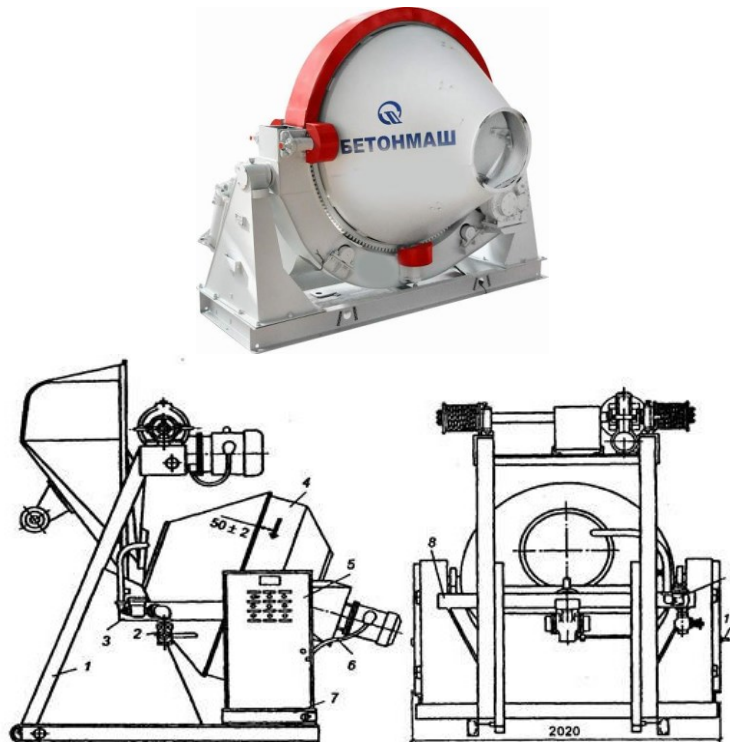


Рис. 1. Зовнішній вигляд гравітаційного бетонозмішувача

На рис. 1. 1 - направляюча; 2 - вододозувальна система; 3 - правий швелер в зборі; 4 - змішувач в зборі; 5 - дверцята електрошафи; 6 - електрообладнання; 7 - рама змішувача; 8 - лівий швелер в зборі; 9 - система водопостачання; 10 - ключ.

В примусових змішувачах є механічні органи змішування, які взаємодіють з компонентами суміші.

Гравітаційні циклічні бетонозмішувачі, в основному, мають грушоподібну форму і перекидаючий механізм розвантаження.

На стінках змішувальної ємності встановлені лопаті, які при обертанні чаші змішувача захоплюють матеріал і піднімають його вгору.

У верхній точці матеріал, падаючи з захоплюючих лопатей, викликає рух основної маси розчину.

Іншими словами, змішування основної маси відбувається від зіткнень порцій суміші захопленої лопатями.

Перемішування відбувається швидше при нахилі ємності, що обертається, а змінюючи при цьому кут нахилу ємності можна поліпшити якість змішування.

Вплив на якість одержуваних бетонів і розчинів теж має форма і кількість лопатей, кут нахилу ємності, швидкість обертання ємності змішувача.

До переваг гравітаційних змішувачів відносять:

- можливість приготування рухливих сумішей з крупним заповнювачем,
- швидке розвантаження змішувача, перекидаюча ємність – те, що неможливо реалізувати в примусових змішувачах з донними або секторними затворами,
- оптимальне відношення маси установки до робочого обсягу ємності змішувача,
- простота конструкції,
- висока надійність.

Але, тим не менш, гравітаційним змішувачам притаманні й серйозні недоліки.

Основні з них, це – низька універсальність і неможливість отримання однорідної жорсткої суміші.

Саме тому гравітаційні змішувачі здають свої провідні позиції, і все частіше замінюються примусовими змішувачами, які призначені для інтенсивної роботи у складі комплексів з виробництва товарного бетону і формувальних ліній.

Однак, якщо сучасні підприємства, на яких випускають бетонні вироби, практично всі відмовляються від гравітаційних змішувачів, на невеликих будівельних майданчиках з малими обсягами робіт, в разі приготування рухомого бетону, застосування гравітаційних змішувачів, поза всяких сумнівів, є просто необхідним.

Для покращення роботи системи електропривода необхідно дослідити динамічні характеристики системи електропривода гравітаційного бетонозмішувача шляхом комп'ютерного моделювання

Аналіз об'єкту дослідження

Для забезпечення вимог технологічного процесу виготовлення бетону пропонується для керування електроприводом гравітаційного бетонозмішувача застосувати систему керування «перетворювач-частоти асинхронний двигун» (ПЧ-АД), замість релейно-контакторної системи.

Структурна схема системи електропривода наведена на рисунку 2.

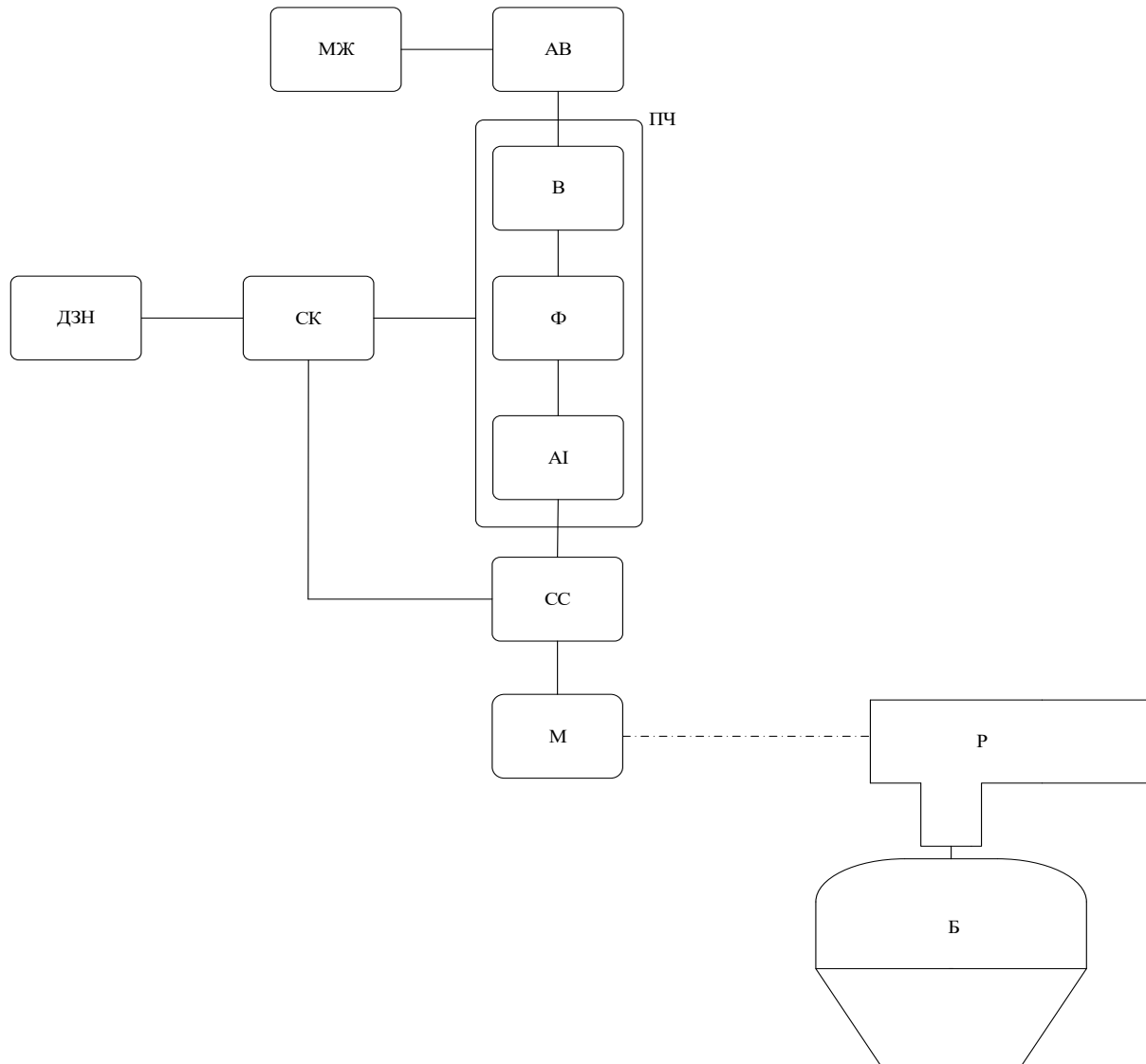


Рис. 2. Структурна схема електропривода бетонозмішувача

На рисунку 2 позначено: МЖ – мережа живлення; АВ – автоматичний вимикач; ПЧ – перетворювач частоти; В – випрямляч (регульований або нерегульований); Ф – індуктивно-емісійний (в загальному випадку) фільтр; АІ – автономний інвертор (струму або напруги); ДЗН – джерело задавальної напруги; СК – система керування; СС – сенсор струму; М – асинхронний двигун з короткозамкненим ротором; Р – редуктор бетонозмішувача; Б – барабан бетонозмішувача.

Сучасний перетворювач частоти, виконується або з використанням широтно-імпульсної модуляції випрямленої у нерегульованому випрямлячі напруги або за принципом векторного керування. У роботі розглянемо перший тип перетворювача частоти. Такий перетворювач складається з нерегульованого випрямляча, фільтра випрямленої напруги або струму та інвертора струму чи напруги.

На першому етапі перетворення напруга мережі випрямляється вхідним діодним мостом, потім згладжується і фільтрується.

На другому етапі перетворення з постійної випрямленої та відфільтрованої напруги формується набір імпульсів певної частоти. На виході частотного перетворювача видаються прямокутні імпульси, які за рахунок індуктивності обмоток статора двигуна інтегруються і перетворюються в напругу близьку до синусоїдальної.

Слід зазначити, що інвертор з ШІМ не тільки змінює частоту вихідної напруги, але і регулює її середнє значення, що дозволяє відмовитись від керуваного випрямляча і використовувати більш простий діодний випрямляч.

На рисунку 3 представлено силову частину схеми частотно-регульованого електропривода [12].

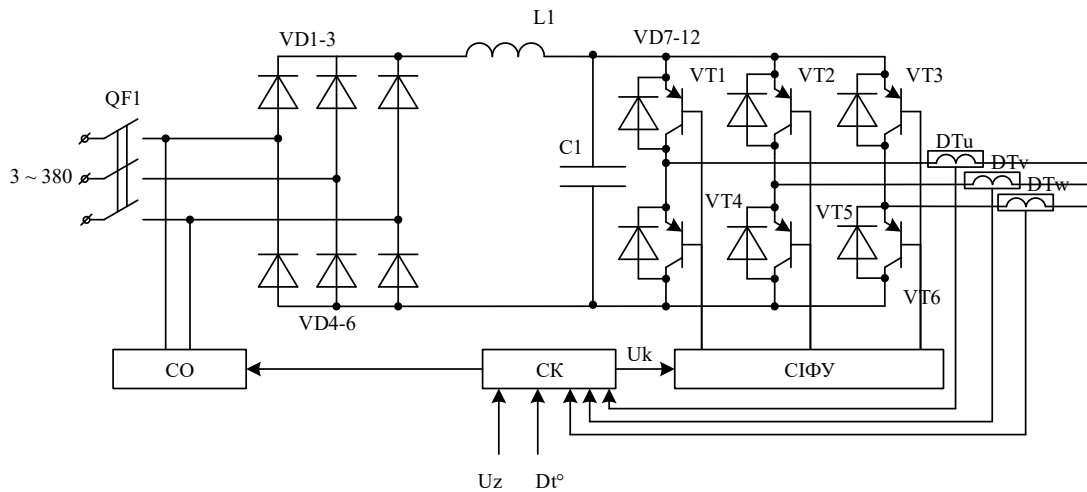


Рис. 3. Силова частина перетворювача частоти

Силова частина електропривода складається з некерованого випрямляча (VD1–VD6), ємнісного фільтра (C1), транзисторного автономного інвертора напруги (VT1–VT6), сенсорів струму (DT_u, DT_v, DT_w), сенсора швидкості та двигуна [10]. На силовій схемі перетворювача частоти також зображено CO – систему охолодження; CK – систему керування перетворювачем; Dt – сенсор температури перетворювача; Uz – напруга задання; Uk – напруга керування.

Частотні перетворювачі, зібрані за схемою на рис. 3, призначені для загальнопромислового виконання і забезпечують регулювання частоти обертання асинхронних двигунів серії 4A, АІР або інших асинхронних двигунів потужністю до 315 кВт в діапазоні частот від 1 до 100 Гц.

Електроприводи можуть працювати в режимі стабілізації частоти обертання при змінному навантаженні або стабілізації навантаження шляхом зменшення частоти обертання.

Функцію випрямлення в перетворювачі виконує некерований випрямляч, який зазвичай збирається за трифазною мостовою схемою [1-2]. Випрямлена напруга згладжується ємнісним фільтром. Ємність фільтра додатково виконує функцію накопичувача енергії, яка повертається електродвигуном у гальмівному режимі, і функцію реактивної провідності в колі зворотнього струму.

Застосування системи (ПЧ-АД), дозволить поліпшити як статичні так і динамічні характеристики електропривода, і як результат – загальну роботу бетонозмішувача.

Виклад основного матеріалу

Для комп’ютерного моделювання та дослідження динамічних характеристик замкненої системи електропривода необхідно створити модель системи електропривода.

Побудова математичної моделі системи електропривода.

На рисунку 4 наведено структурну схему електропривода, побудовану на основі лінеаризованої моделі асинхронного двигуна. На структурній схемі позначено: Uz_s – напруга задання струму, РС – регулятор струму, R_s(p) – передавальна функція регулятора струму, ЛО – ланка обмеження сигналу на виході регулятора струму, ПЧ – перетворювач частоти, W_f(p) – передавальна функція ПЧ, p₁ – 3,14, z_p – кількість пар полюсів двигуна, АД – асинхронний двигун, W_e(p) – передавальна функція електричної частини АД,

W_m(p) – передавальна функція механічної частини АД, M_c – момент навантаження, k_s (k_{zss}) – коефіцієнт зворотного зв’язку за струмом.

Регулятор струму РС з передавальною функцією R_s(p) подає напругу на перетворювач частоти ПЧ через ланку обмеження ЛО; k_h – коефіцієнт зворотного зв’язку по швидкості обертання; АД – структурна схема асинхронного двигуна, який представляється шляхом лінеаризації його механічної характеристики на робочій ділянці; M_c – статичне навантаження[11].

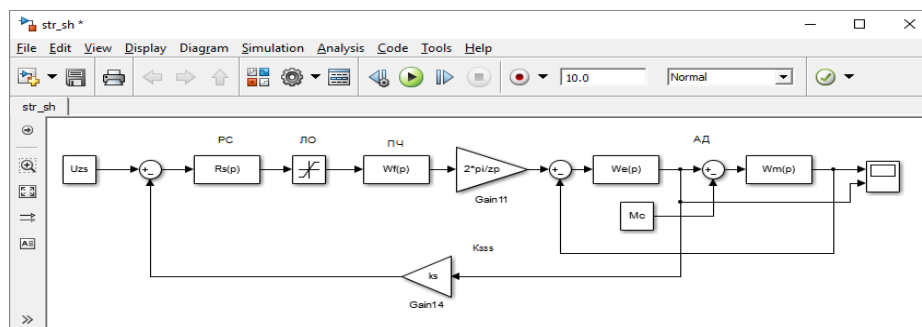


Рис. 4. Структурна схема

Для моделювання використовуємо лінеаризовану модель асинхронного двигуна.

Систему керування електроприводом будемо розраховувати за десятивольтною шкалою. Тобто задаюча напруга $U_{zh.max} = 10$ (В). Ланка обмеження буде обмежувати сигнал на рівні $\pm U_{zh.max}$.

Перетворювач частоти представимо аперіодичною ланкою першого порядку

$$f = \frac{k_f}{T_f p + 1} U_k, \quad (1)$$

де f – частота на виході ПЧ, Гц;

k_f – коефіцієнт підсилення ПЧ;

T_f – стала часу ПЧ (прийmemo рівною 0,001 с)

U_k – напруга керування, В.

Коефіцієнт підсилення ПЧ можна розрахувати за формулою

$$k_f = \frac{f_n}{U_{z.max}} = \frac{50}{10} = 5.$$

Передавальна функція електричної частини АД має вигляд:

$$W_e(p) = \frac{\beta}{T_e p + 1}, \quad (2)$$

де β – коефіцієнт жорсткості механічної характеристики АД;

T_e – електромагнітна стала часу АД, с.

Коефіцієнт жорсткості розраховується за формулою:

$$\beta = \frac{2M_{kn}}{s_{kn} \cdot \omega_0}, \quad (3)$$

де ω_0 – частота обертання ідеального холостого ходу, рад/с. Розраховується за формулою:

$$\omega_0 = 0,1047 \cdot n_0, \quad (4)$$

$\omega_0 = 0,1047 \cdot 1000 = 104,72$ (рад/с);

$\beta = \frac{2 \cdot 70,374}{0,453 \cdot 104,72} = 2,97$ (Н·с/м·рад);

Електромагнітна стала часу розраховується за формулою:

$$T_e = \frac{1}{\omega_0 \cdot s_{kn}}, \quad (5)$$

$$T_e = \frac{1}{0,453 \cdot 104,72} = 0,021 \text{ (с)},$$

$$W_e(p) = \frac{2,972}{0,021p + 1}.$$

Коефіцієнт перетворення частоти напруги живлення у кутову швидкість ідеального холостого ходу розраховується за формулою:

$$\frac{2 \cdot \pi}{z_p} = \frac{2 \cdot 3,14}{3} = 2,094 \text{ (рад/с·Гц)}.$$

Коефіцієнт зворотного зв'язку за струмом двигуна:

$$k_s = \frac{U_{z.max}}{M_{kn}}, \quad (6)$$

$$k_s = \frac{10}{70,374} = 0,142 \text{ (В·с/рад)}.$$

Комп'ютерне моделювання системи електропривода.

В пакеті прикладних програм (ППП) Matlab побудуємо комп'ютерну модель АД при пуску на навантаження, яке буде створюватися бетонозмішувачем. Це навантаження має циклічний характер з тривалістю циклу 3,24 с. Представимо комп'ютерну модель лінеаризованого АД на рисунку 5.

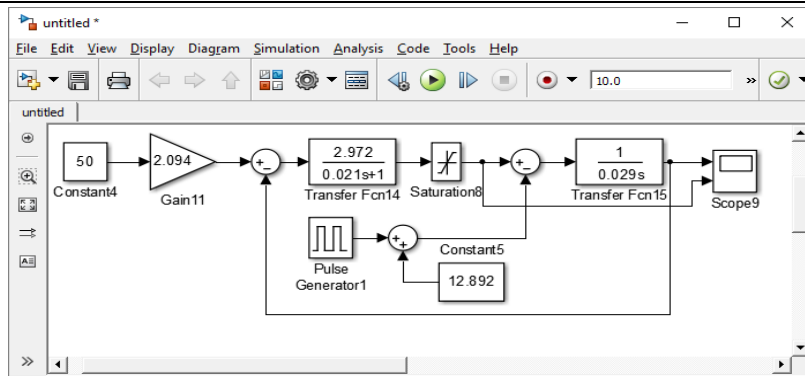


Рис. 5. Комп'ютерна модель АД при прямому пуску на циклічне навантаження, яке створюється бетонозмішувачем

На вхід комп'ютерної моделі АД подається номінальна частота напруги живлення 50 Гц. Навантаження у програмі створюється генератором прямокутних імпульсів. Елемент насичення Saturation 8 на комп'ютерній моделі виконує функцію обмеження електромагнітного моменту АД на рівні критичного.

Графіки перехідних процесів швидкості двигуна та його моменту при пуску двигуна на навантаження, що створюється бетонозмішувачем зображено на рисунку 6.

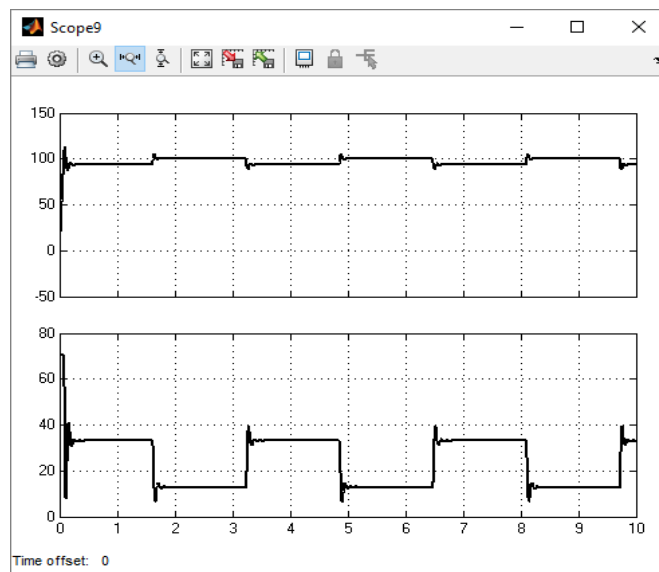


Рис. 6. Графіки перехідних процесів швидкості двигуна (зверху) та його моменту (знизу) при пуску двигуна на навантаження, що створюється бетонозмішувачем

Для побудови комп'ютерної моделі системи ПЧ-АД необхідно розрахувати параметри регулятора швидкості. Для цього налаштуємо контур швидкості на модульний критерій оптимальності, так як для запуску бетонозмішувача в побутових умовах не ставиться задача прискореного (швидкого) пуску. Розрахунок системи виконано в математичному пакеті Mathcad.

За результатами розрахунку системи, налаштованої на модульний критерій оптимальності, отримуємо такий регулятор струму:

$$R_s(p) = 0,09041 \cdot p + \frac{43,56}{p} - 0,00001132 \cdot p + 2,256 \cdot 10^{-8} \cdot p^2 - 4,53 \cdot 10^{-11} \cdot p^3 + 9,06 \cdot 10^{-14} \cdot p^4.$$

Оскільки, починаючи з третього доданку передавальної функції регулятора струму порядок чисел становить 10^{-5} і продовжує далі збільшуватися, то цими доданками можна знехтувати. Отримуємо передавальну функцію регулятора струму

$$R_s(p) = 0,09041 \cdot p + \frac{43,56}{p}.$$

Таким чином, регулятор струму пропорційно-інтегральний.

В ППП Matlab побудуємо комп'ютерну модель системи ПЧ-АД при пуску на навантаження, яке буде створюватися бетонозмішувачем. Представимо комп'ютерну модель системи на рисунку 5.

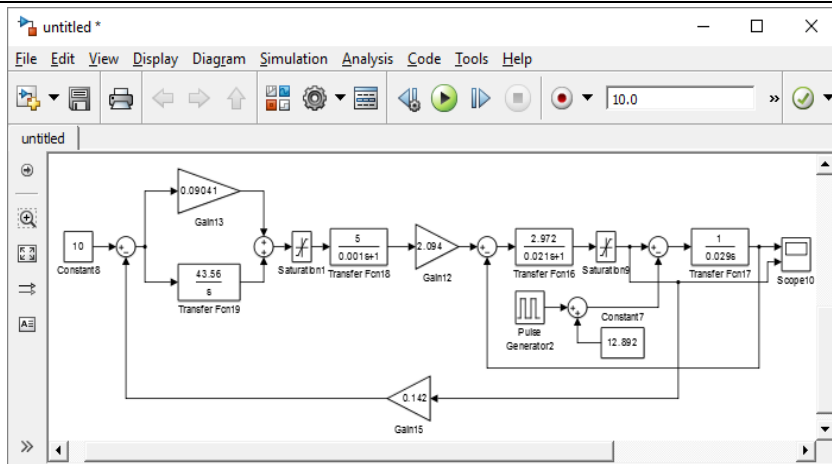


Рис. 5. Комп'ютерна модель системи ПЧ-АД при пуску на навантаження, яке буде створюватися бетонозмішувачем

На вхід системи подається лінійно наростаючий сигнал, який обмежується на значенні $U_{z,max}$. На виході регулятора встановлено ланку обмеження сигналу на рівнях ± 10 В.

Графіки перехідних процесів швидкості двигуна та його моменту при пуску системи ПЧ-АД на навантаження, що створюється бетонозмішувачем зображено на рисунку 6.

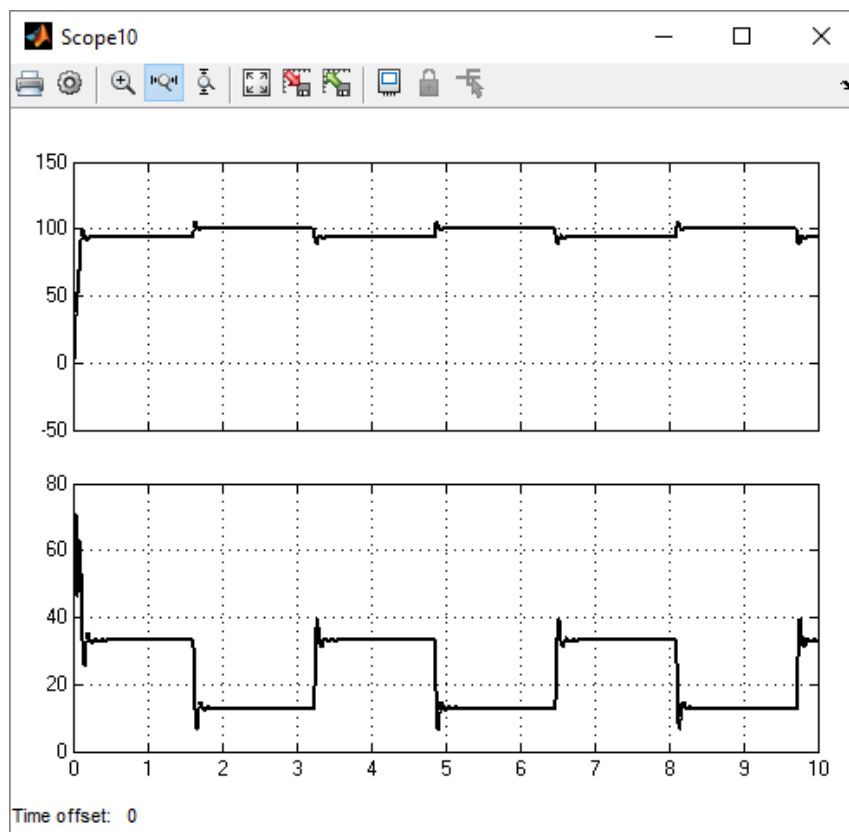


Рис. 6. Графіки перехідних процесів швидкості системи ПЧ-АД (зверху) та моменту двигуна (знизу) при пуску на навантаження, що створюється бетонозмішувачем

З графіків перехідного процесу видно, що система реагує на зміну навантаження наступним чином: при накиді навантаження, що створюється під час підняття матеріалів в барабані бетонозмішувача, швидкість електропривода зменшується, а при скиді навантаження – навпаки збільшується. Зменшення і збільшення швидкості незначне з врахуванням тієї обставини, що навантаження змінюється більше ніж у два рази[7-8].

Порівняємо результати комп'ютерного моделювання двигуна та системи ПЧ-АД між собою. Для цього побудуємо комп'ютерну модель, яка зображена на рисунку 7.

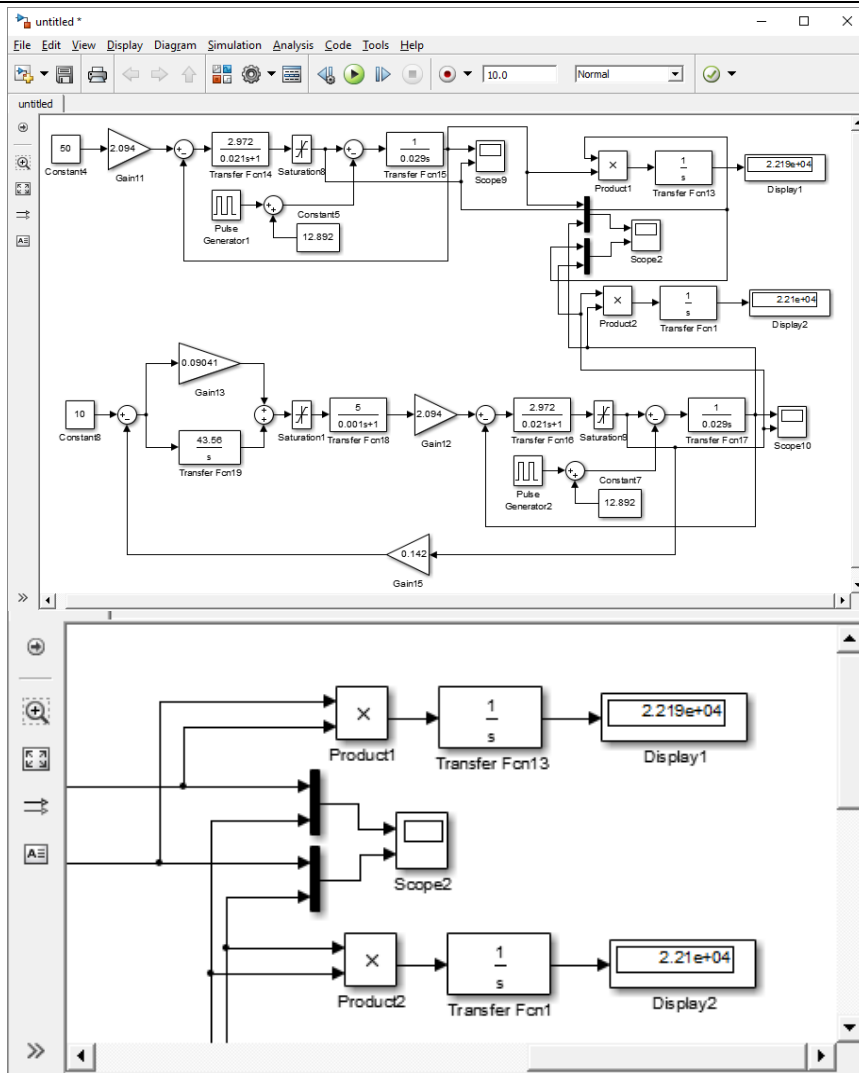


Рис. 7. Комп'ютерна модель двигуна та системи ПЧ-АД

Порівняння графіків перехідних процесів швидкості двигуна та його моменту при пуску на навантаження, що створюється бетонозмішувачем зображено на рисунку 8.

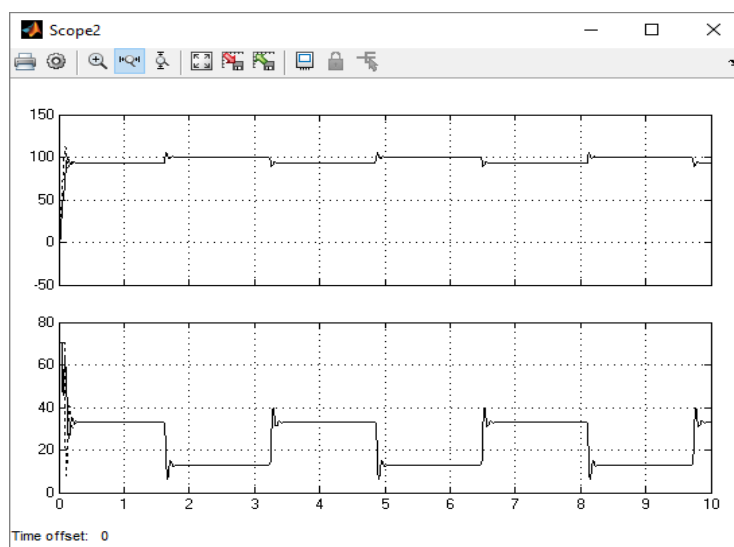


Рис. 8. Порівняння графіків перехідних процесів швидкості (зверху) та моменту двигуна (знизу) при пуску двигуна і системи ПЧ-АД на навантаження, що створюється бетонозмішувачем

На рисунку 9 розглянемо детальний процес розгону електропривода.

Порівняння графіків підтверджує, що система ПЧ-АД при розрахованому регуляторі швидкості та зворотному зв'язку за струмом двигуна працює з кращими показниками якості регулювання ніж при роботі без зворотних зв'язків.

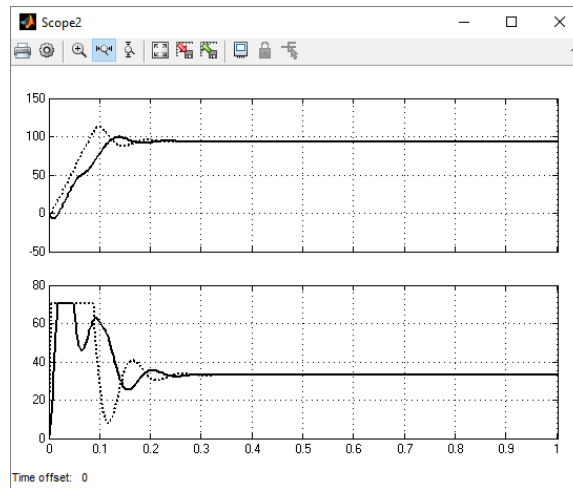


Рис. 9. Порівняння графіків перехідних процесів швидкості (зверху) та моменту двигуна (знизу) під час пуску двигуна і системи ПЧ-АД на навантаження, що створюється бетонозмішувачем

Кількість спожитої електроенергії двигуном та системою ПЧ-АД можна розрахувати за формулою:

$$E = \int M \cdot \omega \cdot dt, \quad (7)$$

де M – момент АД, Нм;
 ω – швидкість обертання двигуна, рад/с.

На рисунку 9 реалізовано залежність у структурному вигляді. За результатами моделювання роботи електропривода протягом 10 с. отримано, що при роботі двигуна без зворотних зв'язків вартість спожитої енергії за 10 с. становить 22190 Вт., а при роботі у системі ПЧ-АД – 22100 Вт. Різниця у споживанні енергії становить 90 Вт на користь системи ПЧ-АД.

Отже система розрахована вірно. Вона відпрацьовує керуючу дію з добрими показниками якості і оскільки перехідні характеристики виходять на усталене значення, то можна стверджувати по те, що система стійка.

Дослідження системи на стійкість та якість керування.

В [11] представлено розрахунок регулятора швидкості системи ПЧ-АД. Маючи передавальну функцію регулятора швидкості можна знайти загальну передавальну функцію системи та дослідити її на стійкість та якість регулювання.

$$W(p) = \frac{879670}{p^2 + 500p + 125000}.$$

Введемо передавальну функцію системи в командну стрічку Matlab і виконаємо над нею перетворення «margin» так, як це показано на рисунку 9. В результаті виконання функції «margin» над загальною передавальною функцією системи електропривода отримаємо логарифмічну амплітудочастотну та фазочастотну характеристики. Представимо їх на рисунку 10.

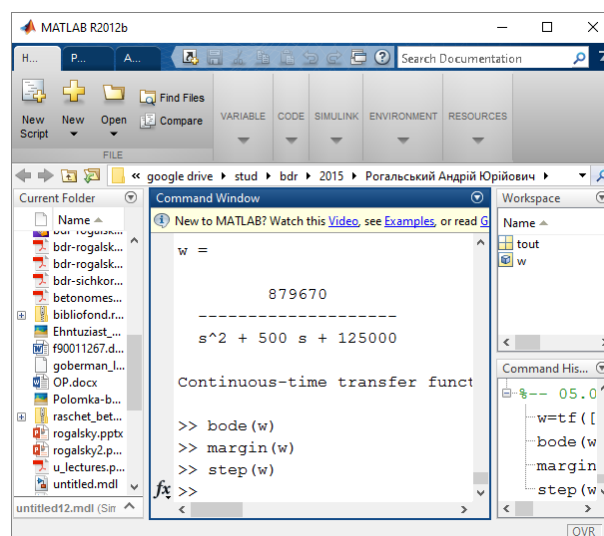


Рис. 10. Командна стрічка ППП Matlab при виконанні процедури побудови частотних характеристик системи, що описується передавальною функцією «W»

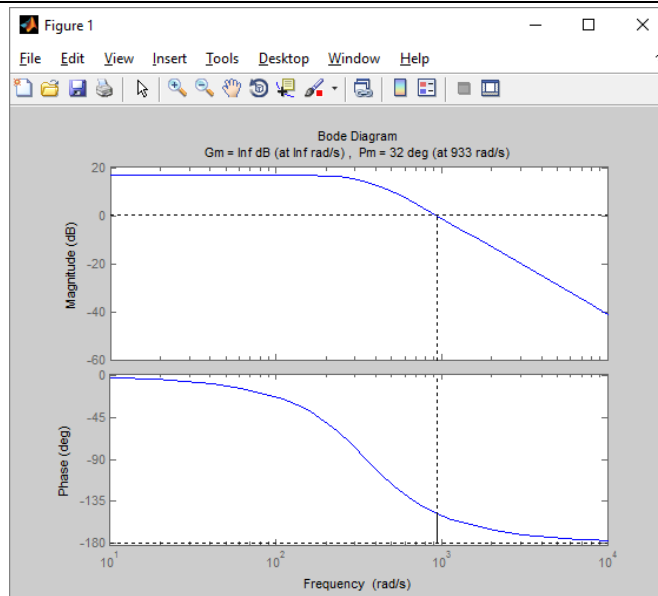


Рис. 11. Логарифмічна амплітудочастотна (зверху) та фазочастотна (знизу) характеристики системи

Оскільки частота зрізу менша за критичну частоту, то система буде стійкою. На частотних характеристиках, побудованих ППП Matlab, відразу знаходяться запаси стійкості по амплітуді та фазі. Таким чином, запас стійкості по амплітуді необмежений (inf), а по фазі 32 градуси.

Для побудови перехідної характеристики системи скористаємося функцією «Step» в ППП Matlab. Перехідну характеристику представимо на рисунку 12. Нанесемо на ній координати важливих точок.

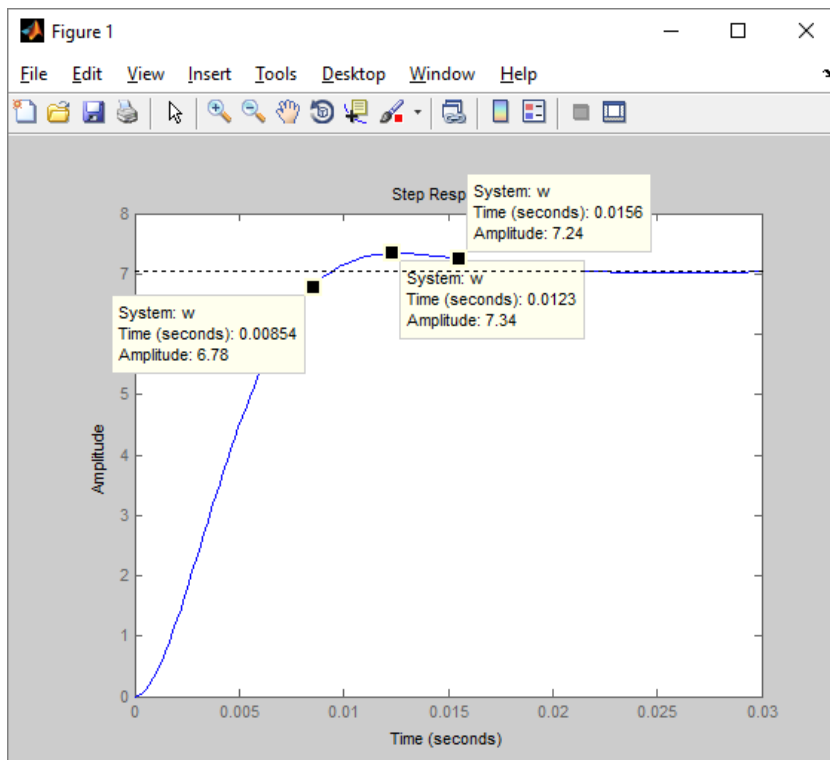


Рис. 12. Перехідна характеристика системи

З перехідної характеристики знайдемо величину переулювання.

$$\Delta X = \frac{7,34 - 7,04}{7,04} \cdot 100\% = 4,26\%$$

Час встановлення дорівнює 0,0085 с., а час регулювання – 0,0156 с. Таким чином тривалість перехідного процесу незначна, а система досить швидко виходить на усталене значення.

За показниками якості робимо висновок про те, що система буде якісною.

Розробка схеми електричної принципової системи електропривода

Схема електрична принципова представлена на рисунку 13

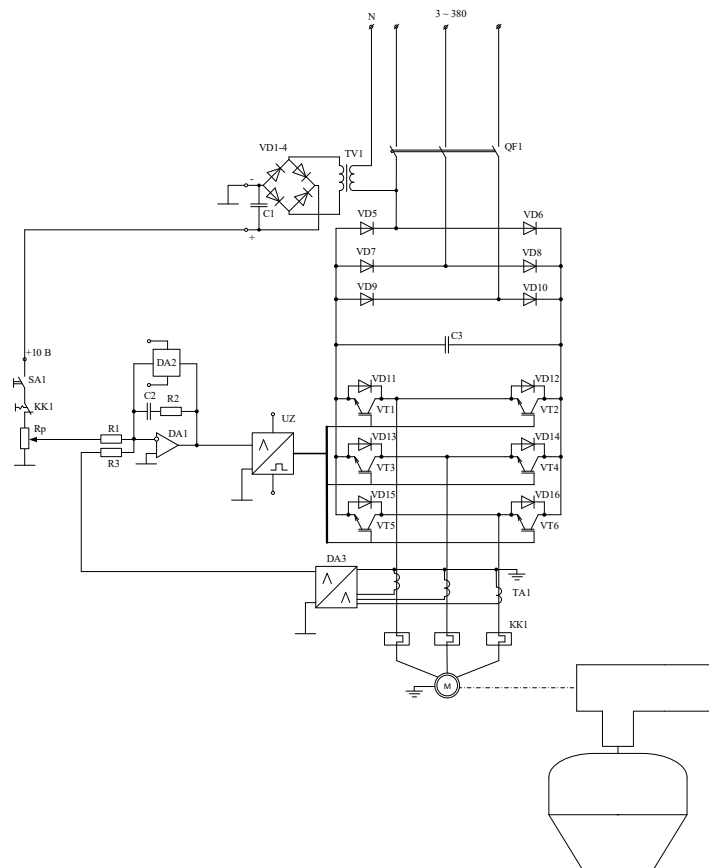


Рис. 13. Схема електрична принципова системи керування електропривода

На електричній-принциповій схемі позначено: N – нейтраль мережі живлення, 3~380 трифазна напруга 0,4 кВ, VD1-4 – діоди нерегульованого випрямляча живлення кола керування, TV1 – трансформатор напруги живлення кола керування, QF1 – триполосний автоматичний вимикач, C1 – ємність для згладжування пульсацій на виході випрямляча системи керування, VD5 – 10 – діоди нерегульованого випрямляча перетворювача частоти, C3 – згладжувальна ємність на виході випрямляча ПЧ, SA1 – перемикач, який подає напругу керування, KK1 – теплове реле, Rp – потенціометр, який регулює напругу керування, R1 – R3 – резистори регулятора струму, DA2 – блок обмеження напруги на виході регулятора струму, DA1 – аналогова мікросхема, на базі якої реалізується регулятор струму (операційний підсилювач), C2 – ємність регулятора струму, яка задає інтенсивність інтегруючої складової регулятора струму, UZ – аналогово-цифрова мікросхема, на основі якої реалізована система імпульсно-фазового керування інвертором напруги (драйвер інвертора), VD11 – 16 – діоди зворотного перетоку струму через транзистор у момент його закривання, VT1 – 6 – транзистори інвертора напруги, DA3 – сенсор струму (нормуючий перетворювач), TA1 – трансформатор струму, M – асинхронний двигун з короткозамкнутим ротором.

Для запуску системи необхідно подати напругу за допомогою автоматичного вимикача QF1 та подати напругу керування 10 В шляхом замикання SA1. При подачі напруги керування 10 В двигун буде обертатися з номінальною швидкістю. При зміні напруги нижче від 10 В буде зменшуватися швидкість обертання двигуна пропорційно до цієї зміни.

У якості аналогової мікросхеми DA1 використовується схема з двома операційними підсилювачами, один з яких виконує функцію інверсії. На базі іншого виконується пропорційно-інтегральний регулятор. Аналогова мікросхема DA2 виконує функцію обмежувача сигналу. Цифрова схема UZ виконує функцію СІФК.

Діоди VD5 – VD10 виконують функцію випрямлення однофазної змінної напруги. На їх основі виконано мостовий однофазний випрямляч.

Ємність C3 використовується для згладжування (стабілізації) напруги на виході нерегульованого випрямляча.

Біполярні транзистори VT1 – VT6 виконують функцію інверсування постійної напруги до трифазної змінної. Зустрічно до прямого каналу кожного з транзисторів включено шунтуючий діод, який виконує функцію захисту транзисторів при закриванні під час роботи на активно-індуктивне навантаження. Транзистори та шунтуючі діоди складають інвертор напруги.

Елементи (катушки) теплового реле KK1 виконують функцію захисту двигуна від перегріву. Під час перегріву теплове реле розмикає напругу керування 10 В.

Аналогова мікросхема DA3 виконує функцію перетворення сигналу струму в трьох фазах в аналоговий сигнал, придатний для роботи регулятора струму.

Висновок

В роботі було досліджено динамічні та статичні режими роботи електропривода гравітаційного бетонозмішувача.

Розглянуто систему електропривода перетворювач частоти – асинхронний двигун з коротко замкнутим ротором.

Виконано моделювання розрахованої системи і побудовано динамічні характеристики швидкості, моменту двигуна.

За результатами моделювання система працює якісно, відпрацьовує задаючий сигнал. Це підтверджує вірність виконаних розрахунків.

Систему електроприводу досліджено на стійкість за частотним критерієм. Побудовано логарифмічну амплітудно частотну та фазочастотну характеристики, за якими оцінено запаси стійкості системи. Запас стійкості по амплітуді необмежений.

Література

1. Видмиш А. А., Ярошенко Л. В. Основи електропривода. Теорія та практика. Частина 1. Навчальний посібник: Вінниця: ВНАУ 2020. 388 с.
2. Видмиш А.А., Бабій С.М., Петрусь В.В. Теорія електропривода курсове та дипломне проектування. Навчальний посібник. Вінниця: ВНТУ 2012. 101 с.
3. Корольов К. М. і Майорчук А. З., Бетономішалки та розчинозмішувачі. Каталог-довідник, М., 1961.
4. Драчев Г.И. Теория электропривода. КП. Челябинск. ЮУрГУ 2002. 138 с.
5. Грабко В.В., Розводюк М.П., Левицький СМ., Казак М.О. Експериментальні дослідження електричних машин. Частина III. Асинхронні машини. Навчальний посібник. Вінниця. ВНТУ 2007.197 с.
6. PARTS777 - Система поиска и продажи запчастей для спецтехники и грузовиков. Строительная техника и спецтехника > Бетоносмесители - описание и устройство. Режим доступа: <http://www.parts777.ru/library/construction-equipment-articles/concrete-mixers/>.
7. Попович М.Г., Ковальчук О.В. Теорія автоматичного керування. Київ. Либідь 1997. 544 с.
8. Електронна бібліотека. - Будівельне обладнання. Верстати. - Будівництво. Ремонт. - Будівельне обладнання. Верстати. Інструменти. - Принцип роботи бетонозмішувачів. Режим доступа: <http://www.bibliotekar.ru/stanki-2/112.htm>.
9. Симаков Г.М. Системы управления электроприводами. Учеб, пособие по курсовому проектированию. Новосибирск. Изд-во НГТУ 2006.120с.
10. Лещинский А.В. Основы теории и расчета оборудования бетоносмесительных установок: Учебное пособие. - Хабаровск: Изд-во Хабар. гос. техн. ун-та, 1998. – 112 с.
11. Чорний О.П., Луговой А.В., Родькін Д.Ю., Сисюк О.В. Моделювання електромеханічних систем. Підручник. Кременчук. 2001.376 с.
12. Перетворювач частоти. Каталог Altivar 28 фірми Schneider electric. URL: http://files.imcsys.com/se/Q2cat_atv.28.pdf
13. Асинхронні машини. URL: <http://locaШo5и/I:/Асинхронные%20двигатели%20серии%204А%20с%20короткозамкнуты%20м%20ротором.mht>
14. Стаднік М. І., Видмиш А. А., Штуць А. А., Колісник М. А.. Інтелектуальні системи в електроенергетиці. Теорія та практика. Навчальний посібник. Вінниця. Твори 2020. 301 с.

References

1. A.A Vydmysh, L.V Yaroshenko, Fundamentals of electric drive. Theory and practice. Part textbook: Vinnytsia: VNAU 2020. 388 p. [Ukraine]
2. A.A. Vydmysh, S.M. Babnik, V.V Petrus Theory of the electric drive course and diploma design. Textbook. Vinnytsia: VNTU 2012. 101 p. [Ukraine]
3. Korol'ov K. M. i' Majorchuk A. Z., Betonomi'shalki ta rozchinoximi'shuvachi`. Katalog-dovi'dnik, M., 1961.
4. Drachev G.I. Electric drive theory. KP. Chelyabinsk. SUSU 2002. 138 p. [Russia]
5. Grabko VV, Rozvodyuk MP, Levitsky SM., Kazak MA Experimental studies of electric machines. Part III. Asynchronous machines. Textbook. Vinnytsia. VNTU 2007.197 p. [Ukraine]
6. PARTS777 - Sistemy poiska i prodazhi zapchastej dlya specztekhniki i gruzovikov. Stroitel'naya tekhnika i specztekhnika > Betonosmesiteli - opisanie i ustrojstvo. Rezhim dostupa: <http://www.parts777.ru/library/construction-equipment-articles/concrete-mixers/>.
7. Popovich M., Kovalchuk AV Theory of automatic control. Kyiv.Libid 1997. 544 p. [Ukraine].
8. Elektronna bi'bli'oteka. - Budi'vel'ne obladnannya. Verstaty. - Budi'vnicztvo. Remont. - Budi'vel'ne obladnannya. Verstaty. Instrumenty. - Pryncyp roboty betonozmishuvachiv. Rezhim dostupa: <http://www.bibliotekar.ru/stanki-2/112.htm>.
9. Simakov GM Electric drive control systems. Textbook, course design manual. Novosibirsk. NGTU Publishing House 2006.120p. [Russia]
10. Leshhinskij A.V. Osnovy' teorii i rascheta oborudovaniya betonosmesitel'ny'kh ustanovok: Uchebnoe posobie. - Khabarovsk: Izd-vo Khabar. gos. tekhn. un-ta, 1998. – 112 s.
11. Chemy AP, Lugovoy AV, Rodkin D.Yu., Sisyuk AV Modeling of electromechanical systems. A textbook. Kremenchug. 2001.376 s. [Ukraine]
12. Frequency converter. Catalog of Altivar 28 by Schneider electric. URL: http://files.imcsys.com/se/Q2cat_atv.28.pdf [Ukraine]
13. Asynchronous machines. URL: <http://locaШo5и/I:/Асинхронные%20двигатели%20серии%204А%20с%20короткозамкнуты%20м%20ротором.mht>. [Russia]
14. Stadnik NI, Vydmysh AA, piece AA, Kolesnik MA. Intelligent systems in electric power. Theory and practice. Textbook. Vinnytsia. Works 2020. 301 p. [Ukraine]

За зміст повідомлень редакція відповідальності не несе

Повні вимоги до оформлення рукопису
http://journals.khnu.km.ua/vestnik/?page_id=37

Рекомендовано до друку рішенням вченої ради Хмельницького національного університету,
протокол № 8 від 25.02.2021 р.

Підп. до друку 10.04.2021 р. Ум.друк.арк. 27,37 Обл.-вид.арк. 24,92
Формат 30x42/4, папір офсетний. Друк різнографією.
Наклад 100, зам. № _____

Тиражування здійснено з оригінал-макету, виготовленого
редакцією журналу “Вісник Хмельницького національного університету”
редакційно-видавничим центром Хмельницького національного університету
29016, м. Хмельницький, вул. Інститутська, 7/1. тел (0382) 72-83-63