

ISSN 2307-5732
DOI 10.31891/2307-5732

НАУКОВИЙ ЖУРНАЛ

5.2021

ВІСНИК

**Хмельницького
національного
університету**

Технічні науки

Technical sciences

SCIENTIFIC JOURNAL
HERALD OF KHMELNYTSKYI NATIONAL UNIVERSITY

2021, Issue 5, Volume 301

Хмельницький

**ВІСНИК
ХМЕЛЬНИЦЬКОГО НАЦІОНАЛЬНОГО УНІВЕРСИТЕТУ
серія: Технічні науки**

Затверджений як фахове видання категорії «Б»,
РІШЕННЯ АТЕСТАЦІЙНОЇ КОЛЕГІЇ № 1643 ВІД 28.12.2019 та №409 від 17.03.2020

Засновано в липні 1997 р.

Виходить 6 разів на рік

Хмельницький, 2021, № 5(3019)

**Засновник і видавець: Хмельницький національний університет
(до 2005 р. – Технологічний університет Поділля, м. Хмельницький)**

Наукова бібліотека України ім. В.І. Вернадського http://nbuv.gov.ua/j-tit/Vchnu_tekh

Включено до науково-метричних баз:

Google Scholar	http://scholar.google.com.ua/citations?hl=uk&user=aUUP9OYAAAAJ
Index Copernicus	http://jml2012.indexcopernicus.com/passport.php?id=4538&id_lang=3
Polish Scholarly Bibliography	https://pbn.nauka.gov.pl/journals/46221
CrossRef	http://doi.org/10.31891/2307-5732

Головний редактор	Скиба М. Є. , д.т.н., професор, заслужений працівник народної освіти України, член-кореспондент Національної академії педагогічних наук України, професор кафедри машин і апаратів, електромеханічних та енергетичних систем Хмельницького національного університету
Заступник головного редактора	Синюк О. М. , д.т.н., професор кафедри машин і апаратів, електромеханічних та енергетичних систем Хмельницького національного університету
Відповідальний секретар	Горященко С. Л. , к.т.н., доцент кафедри машин і апаратів, електромеханічних та енергетичних систем Хмельницького національного університету

Ч л е н и р е д к о л е г і ї

Технічні науки

Березненко С.М., д.т.н., Бойко Ю.М., д.т.н., Говорущенко Т.О., д.т.н., Гордєєв А.І., д.т.н., Грабко В.В., д.т.н., Диха О.В., д.т.н., Зацепкіна Н.М., д.т.н., Захаркевич О.В., д.т.н., Злотенко Б.М., д.т.н., Зубков А.М., д.т.н., Каплун П.В., д.т.н., Карташов В.М., д.т.н., Кичак В.М., д.т.н., Любош Хес, д.т.н., (Чехія), Мазур М.П., д.т.н., Мандзюк І.А., д.т.н., Мартинюк В.В., д.т.н., Мельничук П.П., д.т.н., Місяць В.П., д.т.н., Мясіщев О.А., д.т.н., Нелін Є.А., д.т.н., Павлов С.В., д.т.н., Параска О.А., к.т.н., Рогатинський Р.М., д.т.н., Горошко А.В., д.т.н., Сарібекова Д.Г., д.т.н., Семенко А.І., д.т.н., Славінська А.Л., д.т.н., Харжевський В.О., д.т.н., Шинкарук О.М., д.т.н., Шклярський В.І., д.т.н., Щербань Ю.Ю., д.т.н., Ясній П.В., д.т.н., професор, Бубуліс Альгімантас, доктор наук (Литва), Елсаєд Ахмед Ельнашар, доктор наук (Єгипет), Кальчиньскі Томаш, доктор наук (Польща), Коробко Євгенія Вікторівна, д.т.н. (Білорусія), Лунтовський Андрій Олегович, д.т.н. (Німеччина), Любош Хес, доктор наук (Польща), Матушевський Мацей, доктор наук (Польща), Мушлевський Лукаш, доктор наук (Польща), Мушял Януш, доктор наук (Польща), Натріашвілі Тамаз Мамієвич, д.т.н., (Грузія), Попов Валентин, доктор природничих наук (Німеччина)

<i>Технічний редактор</i>	Горященко К. Л., к.т.н.
<i>Редактор-коректор</i>	Броженко В. О.

**Рекомендовано до друку рішенням вченої ради Хмельницького національного університету,
протокол № 8 від 10.10.2021 р.**

Адреса редакції: редакція журналу "Вісник Хмельницького національного університету"
Хмельницький національний університет
вул. Інститутська, 11, м. Хмельницький, Україна, 29016

☎	(038-2) 67-51-08	web:	http://journals.khnu.km.ua/vestnik
e-mail:	visnyk.khnu@khmnu.edu.ua visnyk.khnu@gmail.com		http://lib.khnu.km.ua/visnyk_tup.htm

Зареєстровано Міністерством України у справах преси та інформації.
Свідцтво про державну реєстрацію друкованого засобу масової інформації
Серія КВ № 24922-14862ПР від 12 липня 2021 року

© Хмельницький національний університет, 2021
© Редакція журналу "Вісник Хмельницького національного університету", 2021

ЗМІСТ

ЕКОЛОГІЯ

ІЛЛЯШ О. Е., БРЕДУН В. І.

ОСОБЛИВОСТІ ФОРМУВАННЯ КЛАСТЕРНОЇ МОДЕЛІ СИСТЕМИ УПРАВЛІННЯ
ПОБУТОВИМИ ВІДХОДАМИ ДЛЯ ПОЛТАВСЬКОЇ ОБЛАСТІ 7

ГОРАЧ О. О., РЕЗВИХ Н. І.

СПОЖИВЧІ ВЛАСТИВОСТІ МІКРОЗЕЛЕНІ ТА ОСОБЛИВОСТІ ЗАСТОСУВАННЯ
У ХАРЧОВІЙ ПРОМИСЛОВОСТІ 13

КОМП'ЮТЕРНІ НАУКИ, ІНФОРМАЦІЙНІ ТЕХНОЛОГІ, СИСТЕМНИЙ АНАЛІЗ ТА КІБЕРБЕЗПЕКА

ГУРМАН І. В., ПЕТЛЯК Н. С., ЧЕШУН В. М., ДЖУЛІЙ А. В., ЧОРНЕНЬКИЙ В. І.

ВИЗНАЧЕННЯ ЕНТРОПІЙНОЇ СКЛАДОВОЇ ПОКАЗНИКІВ ДАТЧИКІВ
ДЛЯ ГЕНЕРАЦІЇ КРИПТОКЛЮЧІВ МОБІЛЬНОГО ДОДАТКУ СИСТЕМИ КЛІЄНТ-БАНК 18

ДЖУЛІЙ В. М., КЛЬОЦ Ю. П., МУЛЯР І. В., ЖИЛЕВИЧ М. Л., ДЖУЛІЙ А. В.

КОНТРОЛЬ ДОДАТКІВ ІНТЕРНЕТ-ТРАФІКА КОМП'ЮТЕРНИХ МЕРЕЖ
МЕТОДАМИ МАШИННОГО НАВЧАННЯ 22

ОГНСВИЙ О. В., ХМЕЛЬНИЦЬКИЙ Ю. В.

МЕТОДИ ЗАХИСТУ ІНФОРМАЦІЙНИХ РЕСУРСІВ В ТЕЛЕКОМУНІКАЦІЙНИХ СИСТЕМАХ 27

RADIUK PAVLO M., SKRYPNYK TETIANA K., KARLECHUK DMYTRO T.

APPLYING MENTAL MODELS TO MAKING CONTROLLED CRITICALLY SAFE DECISIONS
IN IT PROJECT MANAGEMENT 32

РИМАР П. В., ВОЙТКО Б. С.

РОЗРОБКА АВТОМАТИЗОВАНОЇ СИСТЕМИ ФОРМУВАННЯ
РОЗКЛАДУ НАВЧАЛЬНИХ ЗАНЯТЬ З ВИКОРИСТАННЯМ ІС: «ПІДПРИЄМСТВО» 36

ЯКОВЧУК М. В., МІХАЛЕВСЬКИЙ В. Ц., СКРИПНИК Т. К.

ПОРІВНЯННЯ ЕФЕКТИВНОСТІ УПРАВЛІННЯ
В ДЕЦЕНТРАЛІЗОВАНИХ ТА ЦЕНТРАЛІЗОВАНИХ СИСТЕМАХ 41

МАШИНОБУДУВАННЯ, МЕХАНІКА ТА МАТЕРІАЛОЗНАВСТВО

ОЛЕКСАНДРЕНКО В. П., СВДЕРСЬКИЙ В. П., КИРИЧЕНКО Л. М., ЄФІМЕНКО В. В.

ВПЛИВ СКЛАДУ І ТЕХНОЛОГІЧНИХ ФАКТОРІВ НА АДГЕЗІЙНУ МІЦНІСТЬ
ФТОРОПЛАСТОВИХ ПОКРИТТІВ ДО МЕТАЛЕВИХ ПОВЕРХОНЬ 45

СТАРІЙ А. Р.

ЕКСПЕРИМЕНТАЛЬНЕ ДОСЛІДЖЕННЯ ПАРАМЕТРІВ ПРИВОДУ ВІБРАЦІЙНОЇ МАШИНИ
ДЛЯ МИЙКИ І ОЧИСТКИ ЗАНУРЕНИМ ПУЛЬСУЮЧИМ СТРУМЕНЕМ РІДИНИ
З ТВЕРДИМИ ЧАСТИНКАМИ ТА ВИЗНАЧЕННЯ ЇЇ ПРОДУКТИВНОСТІ 52

ЗАЛЮБОВСЬКИЙ М. Г., ПАНАСЮК І. В.

ЕКСПЕРИМЕНТАЛЬНЕ ДОСЛІДЖЕННЯ ПОТУЖНОСТІ ГАЛТУВАЛЬНОЇ МАШИНИ
ЗІ СКЛАДНИМ РУХОМ РОБОЧОЇ ЄМКОСТІ, ЩО СПОЖИВАЄТЬСЯ НА ЇЇ ВЕДУЧОМУ ВАЛУ 59

СЕРДЮК О. В., СУХОРУКОВ С. І., СЕРДЮК В. В., КОРЧИНСЬКИЙ О. А.

ДОСЛІДЖЕННЯ ПРОЦЕСУ ОБКОЧУВАННЯ РОЛИКОМ
ІЗ ГВИНТОВОЮ РОБОЧОЮ ПОВЕРХНЕЮ 66

СТАДНІК М. І., ЯРОШЕНКО Л. В., ВИДМИШ А. А., ПРОЦЕНКО Д. П. ОСОБЛИВОСТІ ПУСКОВОГО РЕЖИМУ ВІБРОТРАНСПОРТЕРА З ЕЛЕКТРОМЕХАНІЧНИМ ДЕБАЛАНСНИМ ПРИВОДОМ	69
--	----

ХАРЛАМОВ Ю. О., ПОЛОНСЬКИЙ Л. Г., БАЛИЦЬКА Н. О., МЕЛЬНИК О. Л., НОЧВАЙ В. М. КЛАСИФІКАЦІЯ З'ЄДНАНЬ ДЕТАЛЕЙ МАШИН ЗА УМОВАМИ ЗНОШУВАННЯ	79
---	----

ЕЛЕКТРОМЕХАНІКА, ЕЛЕКТРОТЕХНІКА ТА ЕНЕРГЕТИКА

ГОНЧАРЕНКО Ю. П., КОНОВАЛОВ О. В., ПОЛЕЩУК І. І., ПРЯДКО В. А., ГУНЬКО І. О. ОДИН ІЗ АСПЕКТІВ КОМПЕНСАЦІЇ РЕАКТИВНОЇ ПОТУЖНОСТІ В СІЛЬСЬКИХ МЕРЕЖАХ 0,4 кВ	87
---	----

БЕЗВЕСІЛЬНА О. М., ОМЕЛЬЧУК І. А., НЕЧАЙ С. О. ВИКОРИСТАННЯ ЗВОРОТНОГО ЗВ'ЯЗКУ ПРИ СТИМУЛЯЦІЇ М'ЯЗІВ ОПОРНО-РУХОВОГО АПАРАТУ В СИСТЕМІ АВТОМАТИЧНОГО ВИМІРЮВАННЯ МЕХАНІЧНОЇ ДЕФОРМАЦІЇ М'ЯЗОВОГО ВОЛОКНА	92
--	----

ВОЗНЯК О. М., ШТУЦЬ А. А., КОЛІСНИК М. А. ДОСЛІДЖЕННЯ ПАРАМЕТРІВ ЛІНІЙНОГО АСИНХРОННОГО ЕЛЕКТРОПРИВОДУ ВІБРОЦЕНТРОБІЖНОГО СЕПАРАТОРА ЗЕРНА	99
---	----

ЛІЩИНА Н. М., ЛІЩИНА В. О., ЯЩУК А. А., СІВАКОВСЬКА (СУРИНОВИЧ) О. М. СИСТЕМА УПРАВЛІННЯ РОЗУМНИМ БУДИНКОМ	109
--	-----

МЕЛЬНИК Ю. В., МЕЛЬНИК А. Л. ДОСЛІДЖЕННЯ НАДІЙНОСТІ РОБОТИ ТА ЗАСОБІВ ДІАГНОСТУВАННЯ ТЕХНІЧНОГО СТАНУ ПАЛИВНОЇ АПАРАТУРИ	114
---	-----

АВТОМАТИЗАЦІЯ, ТЕЛЕКОМУНІКАЦІЇ ТА РАДІОТЕХНІКА

ВАЩИЩАК С. П., БОЙЧУК А. М., СТИСЛО Т. Р., МЕЛЬНИЧУК С. І., МАНУЛЯК І. З. НАПРАВЛЕНА АНТЕНА ДЛЯ КОНТРОЛЮ БЕЗДРОТОВИХ МЕРЕЖ ПЕРЕДАВАННЯ ДАНИХ ДІАПАЗОНУ 5 ГГц	119
---	-----

KRASILENKO VLADIMIR, LAZAREV ALEXANDER, NIKITOVICH DIANA SIMULATION OF CELLS FOR SIGNALS INTENSITY TRANSFORMATION IN MIXED IMAGE PROCESSORS AND ACTIVATION FUNCTIONS OF NEURONS IN NEURAL NETWORKS	127
---	-----

ПЕТРУШАК В. С., ПІДЧЕНКО С. К., ТАРАНЧУК А. А. ВПЛИВ ШУМІВ НА ПРОЦЕС КВАНТУВАННЯ ПЕРІОДИЧНИХ СИГНАЛІВ МЕТОДОМ ПРЯМОГО ПЕРЕТВОРЕННЯ	136
---	-----

ПЯТІН І. С., МАКАРИШКІН Д. А., МІШАН В. В., ШПІРУК М. С. ДОСЛІДЖЕННЯ ПРОЦЕДУРИ ПОЧАТКОВОГО ДОСТУПУ ДО МЕРЕЖІ ЗВ'ЯЗКУ П'ЯТОГО ПОКОЛІННЯ	141
---	-----

БОЙКО Ю. М., НОВІКОВ Д. В. ОЦІНКА ЕФЕКТИВНОСТІ КАНАЛЬНОГО КОДУВАННЯ У ТЕЛЕКОМУНІКАЦІЯХ З OFDM	150
---	-----

КОВТУН І. І., БОЙКО Ю. М., КАРПОВА Л. В., ПЕТРИШИН В. Ю. ВПЛИВ КОНСТРУКТИВНО-ТЕХНОЛОГІЧНИХ ФАКТОРІВ НА ЗАБЕЗПЕЧЕННЯ СТАБІЛЬНОСТІ ПАРАМЕТРІВ РАДІОЕЛЕКТРОННИХ ПРИСТРОЇВ	160
---	-----

МАРТИНЮК О. Р., ЯШИНА О. М., РАДЕЛЬЧУК Г. І., КУСТОВСЬКИЙ Р. С. ПОРІВНЯННЯ ПРОГРАМНИХ МЕТРИК ДЛЯ ОЦІНКИ ЯКОСТІ ПРОГРАМНИХ ПРОДУКТІВ	166
---	-----

ПЯТІН І. С., ГАВРОНСЬКИЙ В. Є. ЛУЖАНСЬКИЙ В. І., МИХАЛЬЧУК В. О. ДОСЛІДЖЕННЯ СИСТЕМ ЗВ'ЯЗКУ З СИГНАЛАМИ F-OFDM	170
--	-----

СТАДНІК МИКОЛА ІВАНОВИЧ

Вінницький національний аграрний університет

ORCID: 0000-0003-3895-9607

stadnik1948@gmail.com

ЯРОШЕНКО ЛЕОНІД ВІКТОРОВИЧ

Вінницький національний аграрний університет

ORCID: 0000-0002-0261-006X

volvinly@gmail.com

ВИДМИШ АНДРІЙ АНДРІЙОВИЧ

Вінницький національний аграрний університет

ORCID: 0000-0002-9803-2750

andrijvydmysh1966@gmail.com

ПРОЦЕНКО ДМИТРО ПЕТРОВИЧ

Вінницький національний технічний університет

ORCID: 0000-0002-5611-7262

procenko.d.p@vntu.edu.ua

ОСОБЛИВОСТІ ПУСКОВОГО РЕЖИМУ ВІБРОТРАНСПОРТЕРА З ЕЛЕКТРОМЕХАНІЧНИМ ДЕБАЛАНСНИМ ПРИВОДОМ

В статті запропоновано підхід щодо визначення закономірностей споживання електроенергії двигунами вібротранспортера в режимі його пуску, та оцінка впливу характеристик дебалансного механізму на роботу вібраційного електропривода транспортера сипучої продукції. Визначено, що в пусковому режимі роботи швидкість обертання ротора асинхронного двигуна привода дебалансів змінюється нерівномірно, це призводить до нерівномірності навантаження двигунів. Отримані цифрові дані вимірювальних параметрів (струми та напруги двигунів вібротранспортера) реєструвались з використанням плати АЦП E-14-140 та програмного середовища Lgraph2. Проведені експериментальні дослідження дозволяють стверджувати, що на пускові струми двигунів мають вплив не тільки параметри дебалансів, але і їх початкове положення, зокрема при протилежному початковому положенні центрів мас дебалансів різних вібробуджувачів, пікове значення різниці струмів двигунів майже вдвічі більше ніж при узгодженому положенні. Це може бути враховано при виборі потужності електродвигунів вібротранспортера, та їх перевантажувальної здатності. На основі частотного аналізу кривих різниці діючих струмів двигунів встановлено, що найбільшу амплітуду мають складові з частотою 16,6 Гц тобто ті які змінюються із частотою швидкості обертання. Також наявна постійна складова, що зумовлена відхиленням параметрів вібробуджувачів. Аналіз кривої різниці миттєвих значень струмів двигунів показав, що в спектральній характеристиці крім складової з частотою близько 50 Гц найбільш виражені частоти 33,4 Гц та 66,6, це означає, що на частоту основної гармоніки накладаються протифазні коливання з частотою близько 16,6 Гц зумовлені обертанням дебалансів.

Ключові слова: вібротранспортер, дебаланс, вібролоток, асинхронний двигун, частота, пуск електропривода.

STADNIK N., YAROSHENKO L., VYDMYSH A.

Vinnytsia National Agrarian University

PROTSSENKO D.

Vinnytsia National Technical University

FEATURES OF THE STARTING MODE OF THE VIBROCONTAINER WITH THE ELECTROMECHANICAL BALANCE DRIVE

The article proposes an approach to determining the patterns of electricity consumption by the vibrating conveyor motors in its start-up mode, and evaluating the influence of the characteristics of the unbalance mechanism on the operation of the vibrating electric drive of the bulk product conveyor. It is determined that in the starting mode the rotation speed of the rotor of the asynchronous motor of the unbalance drive changes unevenly, this leads to uneven load of the motors. The obtained digital data of measuring parameters (currents and voltages of vibroconveyor motors) were recorded using the ADC board E-14-140 and software environment Lgraph2. Experimental studies suggest that the starting currents of the motors are affected not only by the unbalance parameters but also by their initial position, in particular at the counter initial position of the unbalance centers, the peak value of the motor current differences is almost twice as large as at the agreed position. This can be taken into account when choosing the power of the electric motors of the vibrating conveyor, and its overload capacity. Based on the frequency analysis of the curves of the difference of the operating currents of the motors, it is established that the components with a frequency of 16.6 Hz have the greatest amplitude, those that change with the speed of rotation. There is also a constant component due to the deviation of the parameters of the vibrator. Analysis of the curve of the difference of the Mittevi values of motor currents showed that in the spectral characteristic, in addition to the component with a frequency of about 50 Hz, the frequencies 33.4 Hz and 66.6 Hz are most pronounced, which means that antiphase oscillations with a frequency of about 16.6 Hz are superimposed on the fundamental harmonic frequency. due to the rotation of imbalances.

Keywords: vibroconveyor, unbalance, vibrating tray, induction motor, frequency, electric drive start.

Постановка проблеми

Для переміщення кускових і сипучих матеріалів в сільському господарстві широкого розповсюдження здобули вібраційні транспортери. Дія вібраційного транспортера заснована на тому, що

робочий орган машини на початку і в кінці кожного циклу коливань займає одне і те ж положення, а вантаж, який транспортується в кожному циклі просувається вперед щодо робочого органу. Є два основних типи вібротранспортування – з постійним нормальним тиском вантажу на робочий орган і зі змінним тиском, коли здійснюється періодичне ударне підкидання вантажу. Найбільш перспективним є другий тип, тому що він дозволяє отримувати більшу швидкість переміщення вантажу. Збільшення швидкості пояснюється тим, що вантаж переміщається при його вільному польоті, тоді як в ненаголошених вібраційних транспортерах вантаж завжди знаходиться в контакті з робочим органом. Його коливання в часі відбуваються в напрямку S під кутом β до осі OX за гармонійним законом [1]

$$S = F \cdot \sin kt, \quad (1)$$

де F – амплітуда вимушеної сили, k – циклічна частота.

Недоліком вібраційних машин є різке збільшення амплітуд коливань при проходженні зони резонансу в процесі пуску, резонансні амплітуди можуть значно перевершувати амплітуди коливань при сталому режимі роботи, що є неприпустимим з точки зору нормальної експлуатації [2, 3]. Резонансні розгойдування супроводжуються сильним шумом, зіткненням витків пружин і викликають значні динамічні навантаження на підтримуючі конструкції і електропривод.

1. Аналіз останніх досліджень і публікацій

Одним з найбільш перспективних приводів вібраційних машин є асинхронні дебалансні електроприводи, які представляють собою асинхронний електродвигун з встановленими на його валу чи на окремому валу дебалансними вантажами [1]. Істотною перевагою таких віброзбуджувачів є низька вартість, простота виконання і найменша металоємність на одиницю сили серед усіх відомих вібромашин, а також те що такий тип віброприводу є само балансним і під час його роботи на навколишнє обладнання практично не передаються динамічні сили і немає необхідності їх зрівноважувати чи гасити. При цьому особливий інтерес представляє груповий вібраційний привод на базі частотно-керованих асинхронних двигунів, використання якого дозволяє отримати різні траєкторії руху робочого органу, підвищити ККД і розширити функціональні можливості вібраційних установок [4]. Поведінка асинхронного двигуна в приводі групи вібраторів в значній мірі визначається характером зміни моменту навантаження на його валу, тобто характером навантажувальних діаграм. У робочому режимі вібратори долають різні види опорів. Величиною і їх видом в значній мірі визначаються особливості руху вібраційної системи і споживана приводними двигунами потужність. Енергія двигуна віброзбуджувача витрачається на подолання постійних та змінних втрат, причому змінні втрати залежать від швидкості обертання. У момент пуску швидкість обертання ротора асинхронного вібропривода зростає нерівномірно, це викликано величиною статичного моменту дебаланса, що призводить до провалів швидкості асинхронного двигуна [5]. На практиці дану проблему вирішують використанням двигунів зі значним резервом потужності (30-70%), проте резерв потужності погіршує енергетичні показники (ККД і коефіцієнт потужності в робочому режимі) [6].

Мета дослідження

Отже метою роботи є визначення закономірностей споживання електроенергії двигунами вібротранспортера в режимі його пуску, та оцінка впливу характеристик дебалансного механізму на роботу вібраційного електропривода транспортера сипучої продукції.

Основні результати дослідження

Дослідно-промисловий зразок вібраційної машини для сушіння гранульованої, дрібнодисперсної і пилоподібної продукції, спроектований і виготовлений у лабораторії автоматизації технологічних процесів Вінницького національного аграрного університету [7]. Основні технічні характеристики вібраційної сушарки наведено в табл. 1.

Таблиця 1

Технічні характеристики лабораторної вібраційної сушарки

Параметр	Значення
Продуктивність, кг/год.	150
Потужність електронаривача, кВт	5,0
Амплітуда коливань вібрлотка, мм	0-6
Частота обертів приводного електродвигуна, об/хв.	910
Потужність приводних двигунів, кВт	0,75
Температура у термокамері, °C	20-180
Маса, кг	230
Габаритні розміри, мм	1000×600×1000

Принципова схема такої сушильної машини приведена на рис. 1.

Вібраційна сушарка містить корпус 1, що покритий теплоізоляцією на панелях 2 корпусу 1 на циліндричних пружинах 3 змонтовані суцільний термічний 4 та перфорований (колосниковий) 5 вібрлотки. Робоча поверхня термічного лотка 4 виготовлена із суцільної листової сталі, що має підвищену жаростійкість. Робоча поверхня перфорованого (колосникового) вібрлотка виготовлена з довгих вертикальних смужок 7, що прикріплені шляхом зварювання на кронштейнах 8. Між смужками

утворюються повздовжні зазори величиною $\delta = 1,5 \dots 2$ мм (щоб не було просипання оброблюваного зерна). Дебалансні віброприводи лотків змонтовані з їх боків по середині і складаються із двох відцентрових дебалансних вібробуджувачів, які обертаються назустріч один одному. Відцентрові вібробуджувачі з'єднані за допомогою еластичних муфт 10 з'єднані з приводними асинхронними електродвигунами 11 і складаються із встановлених на підшипниках валів 9 на яких з однієї сторони і в одній площині розміщені по дві пари дебалансних вантажів. Провертаючи дебалансні вантажі у кожній парі навколо осі валу 9 можна змінювати величини сумарних статичних моментів кожної пари дебалансів а отже і величину відцентрової сили яка виникає при їхньому обертанні навколо осі валів 9. Причому осі валів 9 є паралельними та встановленими під кутом β до площин робочих доріжок вібрлотків, як у свою чергу розміщуються горизонтально. Над термічними лотками 4 розміщені джерела ІЧ-випромінювання 12 (ТЕНи або лампи ІКЗ). Термічний вібрлоток 4 зверху та з боків має додаткову термоізоляцію 13. Завантажувальна горловина 14 встановлена початком термічного вібрлотка 4 а в його кінці перепускна крильчатка 15. Під перфорованим колосниковим вібрлотком 5 встановлено нагнітальний вивід електровентилятора 16, а вище поверхні цього вібрлотка – вивідне вікно 17 з шибром 18. Під кінцем нижнього вібрлотка 5 встановлюють ємність для обробленої продукції 19.

Вібраційна сушарка працює таким чином. Після запуску приводних асинхронних двигунів 11 вібробуджувачів, їхні ротори обертаються зустрічно у кожному віброприводі, це призводить до динамічної самосинхронізації їх обертання, при цьому збуджуються плоскі поступальні коливання вібрлотків 4 і 5 під кутом β до площин їхніх робочих доріжок. Сипуча зернова продукція надходить у вібросушарку через завантажувальну горловину на і попадає на робочі поверхні вібрлотків, які коливаються, внаслідок чого сипуча продукція розподіляється на них моно-шаром. У ході вказаних коливань вібрлотків між їх робочими поверхнями і частинками оброблюваної зернової продукції виникає асиметрія сил тертя, під дією якої виникає вібротранспортування - направлений рух зернинок вздовж робочих поверхонь вібрлотків. У ході коливань вібрлотків точки їхніх робочих поверхонь здійснюють зворотно-поступальний рух навколо певного центру коливань при цьому направлено переміщення за період одного коливання немає. Шляхом зміни величини статичних моментів дебалансних вантажів при їхньому взаємному провертанні відносно осі валу 9 у кожній парі дебалансів, можна встановити необхідний режим вібротранспортування, а саме із неперервним підкиданням зернинок при їхньому переміщенні вздовж робочих поверхонь вібрлотків. Неперервне підкидання зернинок і їхнє хаотичне провертання при цьому та вібротранспортування вздовж робочих поверхонь термічних вібрлотків 4, над якими встановлені джерела ІЧ-випромінювання 12 призводить до їхнього рівномірного опромінення і нагрівання з усіх сторін інфрачервоним промінням, що пришвидшує прогрівання оброблюваних зернин.

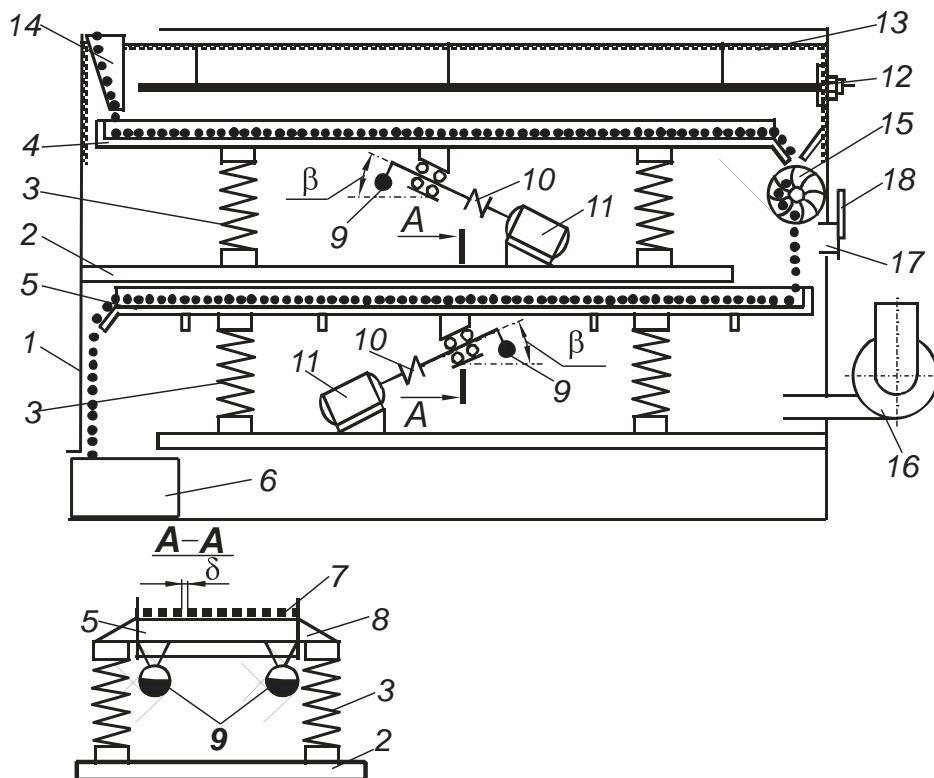


Рис. 1. Конструктивна схема лабораторної вібросушарки

Після обробки ІЧ-випромінюванням на термічному вібрлотку, прогріте зерно через перепускну крильчатку 15 попадає на робочу поверхню перфорованого колосникового вібрлотка 5, де через отвори перфорації обдувається атмосферним повітрям, яке подається у цю робочу зону під напором що, створює

електровентилятор 16. Вібротранспортування зерна по робочих поверхнях перфорованих вібралотків 5 також здійснюється при неперервному підкиданні і хаотичному повертанні зернинок, що сприяє кращій рівномірності обдування їх атмосферним повітрям, це порушує рівноважний стан вологи у зернинах, і коли тиск водяних парів у них перевищить парціальний тиск водяних парів води у волога із зернин починає інтенсивно випаровуватись. Таким чином зростає інтенсивність процесу сушіння зерна і продуктивність даної вібросушарки порівняно із традиційними конвективними сушарками, які сушать зерно шляхом його продування нагрітим повітрям. Крім того у даній сушарці відсутні значні втрати тепла з відпрацьованим теплим повітрям.

На рис. 1: 1 – корпус; 2 – площадка; 3 – пружні елементи; 4 – термічний лоток; 5 – колосниковий лоток; 6 – приймальний бункер; 7 – повздовжні вертикальні смужки; 8 – кронштейн; 9 – дебалансний вантаж; 10 – еластична муфта; 11 – електродвигун; 12 – термогенератори; 13 – термоізоляція; 14 – завантажувальна горловина; 15 – крильчатка; 16 – вентилятор; 17 – вивідні патрубки; 18 – регулювальний шибєр

Динамічна схема дослідження вібраційного лотка наведена на рис. 2. Робочий орган (вібралоток) вважається абсолютно жорстким твердим тілом, встановлений на нерухомій основі за допомогою достатньо м'яких пружних елементів жорсткістю k та коефіцієнтом опору b .

На рис. 2: 1 – робочий орган; 2 – пружина; 3 – опорна рама; 4 – дебаланс. На лотку, симетрично відносно вертикальної осі, на відстані l один від одного змонтовані два дебалансних віброзбуджувачі. Осі обертання віброзбуджувачів лежать в горизонтальній площині, яка проходить через центр маси лотка.

Віброзбуджувачі оснащені приводними електродвигунами, що обертаються назустріч один одному. За узагальнені координати системи прийнято: x , y і ϕ , що відповідають горизонтальному, вертикальному і кутовому переміщенню лотка. Диференціальне рівняння руху вібраційного лотка при рівномірному обертанні віброзбуджувачів буде мати вигляд [1]:

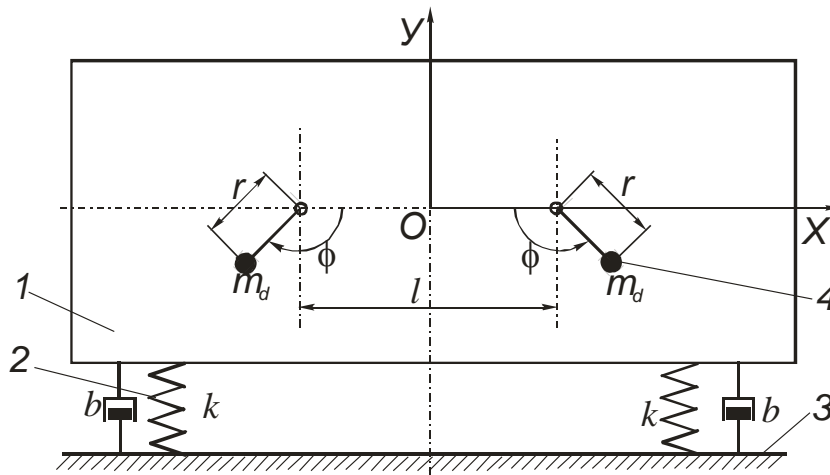


Рис. 2. Розрахункова схема дебалансного віброзбуджувача лотка

$$M \frac{d^2s}{dt} + b \frac{ds}{dt} + k \cdot s = F_0 \cdot \sin(\omega \cdot t) \tag{2}$$

де M – приведена маса вібралотка;
 s – переміщення робочого органу;
 b – коефіцієнт пропорційний силам тертя та опору повітря;
 k – жорсткість пружної системи вібралотка;
 F_0 – циклічна вимушуюча сила.
 Циклічна відцентрова вимушуюча сила, що виникає при обертанні дебалансів буде рівною (див. рис. 2):

$$F = m_d \cdot e \cdot \omega^2 \tag{3}$$

де m – маса дебалансного вантажу віброзбуджувачів;
 e – ексцентриситет дебалансного вантажу віброзбуджувачів;
 ω – кутова швидкість обертання приводного вала.

Аналізуючи вихідне рівняння (2) можна зробити висновок, що якщо колова частота ω зовнішньої вимушуючої сили F_0 мала порівняно з частотою власних коливань ω_0 вібраційної технологічної машини, то у лівій частині рівняння (2) вагому роль відіграє тільки член $(k \cdot s)$ тому:

$$k \cdot s \approx F_0 \cdot \sin(\omega \cdot t). \tag{4}$$

Отже при $\omega < \omega_0$ зовнішня сила в основному затрачається на подолання пружних сил у механічній системі, і амплітуда зміщення ($s = F_0 / k$) збігається за фазою із зовнішньою силою.

Якщо частота ω зовнішньої вимушуючої сили F_0 велика порівняно з частотою власних коливань ω_0 вібраційної технологічної машини, то у лівій частині рівняння (2.2) вагому роль відіграє тільки член $(M \cdot d^2s/dt^2)$ тому:

$$M \frac{d^2s}{dt^2} \approx F_0 \cdot \sin(\omega \cdot t) \quad (5)$$

Тобто при $\omega > \omega_0$ зовнішня сила в основному затрачається на те, щоб надавати робочому органу прискорення. Амплітуда прискорення ($A_{\infty} = F_0/m$) збігається по фазі із зовнішньою силою, а переміщення має протилежну фазу. В області резонансу коли $\omega \approx \omega_0$ члени $(M \cdot d^2s/dt^2)$ та $(k \cdot s)$ приблизно однакові за значенням але протилежні за знаком. Оскільки коливання робочого органу відбуваються за законом $s = S \cdot \sin(\omega \cdot t)$ то:

$$\begin{cases} M \frac{d^2s}{dt^2} = -M \cdot \omega^2 \cdot S \cdot \sin(\omega \cdot t), \\ k \cdot s = k \cdot S \cdot \sin(\omega \cdot t). \end{cases} \quad (6)$$

Тобто $k / M = \omega^2$ і $\omega \approx \omega_0$, тому: $-(M \cdot d^2s/dt^2) \approx k \cdot s$. Обидва ці члени компенсують один одного в рівнянні (2.2) і як висновок:

$$b \frac{ds}{dt} \approx F_0 \cdot \sin(\omega \cdot t) \quad (7)$$

Спираючись на вираз (6) та [8] можна зробити висновок, що: в області резонансу ($\omega \approx \omega_0$) пружна система сама долаючи зовнішні сили надає масі m необхідного прискорення; роль зовнішньої сили зводиться до подолання сил тертя, а амплітуда швидкості ($V_{\max} = F_0/b$) по фазі співпадає із зовнішньою силою. При чому зовнішня сила F_0 виконує найбільшу корисну роботу тому що, напрям руху робочого органу вібротехніки постійно збігається із напрямом зовнішньої вимушуючої сили. І навпаки коли ω помітно відрізняється від ω_0 напрям руху робочого органу протягом деякої частини періоду збігається із вимушуючою силою, а протягом другої частини періоду протилежний їй. Тому із енергетичної точки зору явище резонансу зумовлене тим, що коли частоти $\omega \approx \omega_0$ збігаються, то настають найбільш сприятливі умови для надходження в систему енергії від зовнішнього джерела.

Загальний вигляд вібрототка із вимірювальним обладнанням наведений на рис. 3.



Рис. 3. Загальний вигляд вібрототка із вимірювальним обладнанням

В режимі пуску відношення між швидкістю обертання ω та швидкістю власних коливань ω_0

динамічно змінюються, так в перший момент після пуску коливання вібролотка майже відсутні тобто виконується умова $\omega > \omega_0$, по мірі розгону з'являються власні коливання частота яких зрівнюється із частотою обертання дебалансів в усталеному режимі, тобто $\omega \approx \omega_0$. Відповідно на момент навантаження, та струм двигуна в режимі пуску буде впливати не тільки статичне навантаження, але і періодична складова, частота якої буде залежати від швидкості обертання. Здійснимо оцінку періодичної складової струмів двигунів вібролотка, схему вимірювальної установки показано на рис. 4.

На схемі: PA1, PA2 – сенсор струму першого та другого двигуна; PV – сенсор напруги; M1, M2 – двигуни вібробудувачів; D1, D2 – дебаланси першого та другого двигуна; PC – персональний комп'ютер; $\wedge/\#$ – аналогово-цифровий перетворювач (АЦП). Наведена дослідна установка дозволяє в реальному часі динамічно вимірювати значення лінійних струмів двигунів та прикладеної напруги. Отримані цифрові дані вимірювальних параметрів візуалізуються та реєструються за допомогою програмного середовища персонального комп'ютера Lgraph2 для плати АЦП Е-14-140. В схемі застосовані сенсори струму та напруги LTS 6-NP та LV 25-P відповідно, вимірювання здійснюються з частотою 33кГц [9].

Під час запуску двигунів важливо встановити початкове положення дисбалансів. Від їх положення в момент пуску змінюються умови роботи двигунів, через взаємовплив коливального руху дебалансів. В лабораторних умовах здійснено пуск коли дебаланси знаходяться в крайньому нижньому положенні, та коли вони мають протилежне розміщення, тобто їх центри ваги зміщені на 180° відносно осі валу. Графіки миттєвих значень лінійних струмів двигунів при зустрічному розміщенні дебалансів наведено на рис. 5. Візуально не помітно різниці струмів для режимів узгодженого та протилежного розміщення дебалансів перед пуском.

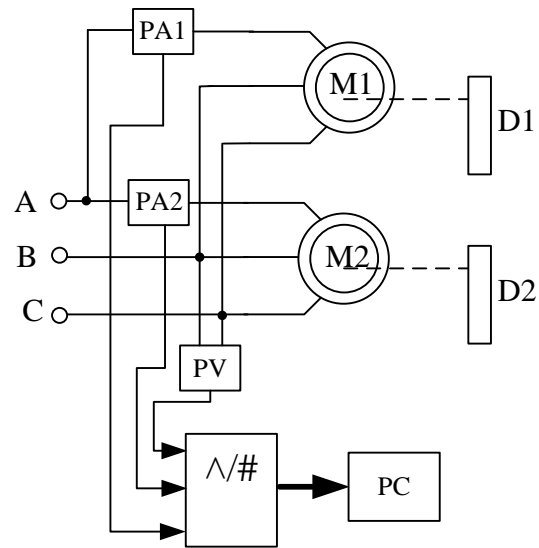


Рис. 4. Схема вимірювальної установки

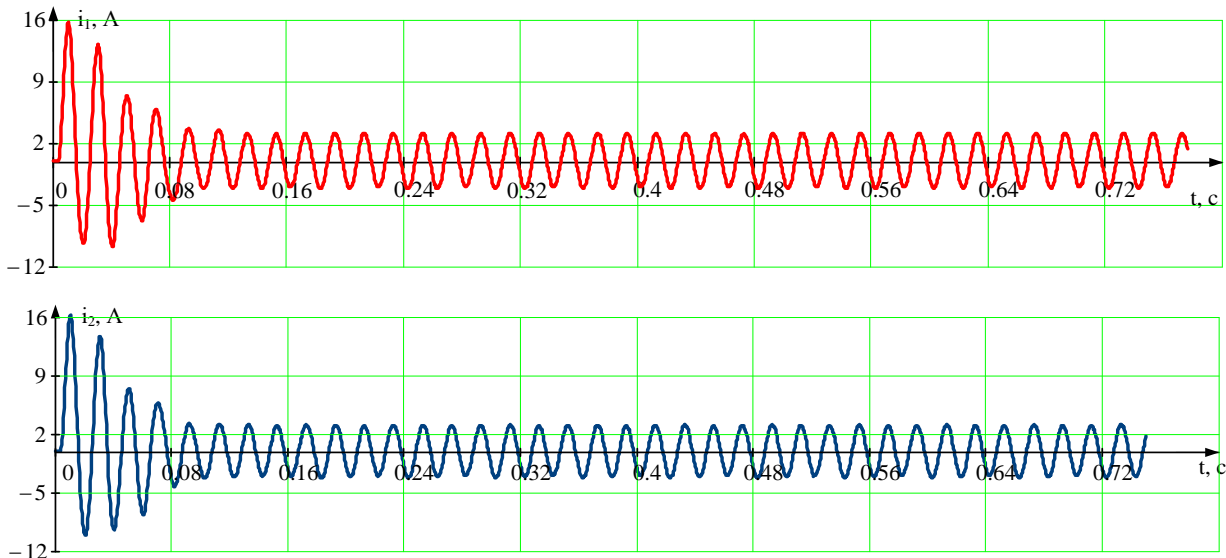


Рис. 5. Графіки миттєвих значень лінійних струмів двигунів при протилежному розміщенні дебалансів перед пуском

Це ж видно на графіках зміни діючого значення струмів двигунів в режимі протилежного запуску (рис. 6), які були розраховані як середньоквадратичні значення на періоді за методом ковзного середнього.

$$\begin{cases} I_{1i} = \sqrt{\frac{1}{T} \cdot \sum_{m=i}^{T+i} i_{1m}^2}, \\ I_{2i} = \sqrt{\frac{1}{T} \cdot \sum_{m=i}^{T+i} i_{2m}^2}, \end{cases} \quad (8)$$

де T – кількість точок, які відповідають періоду вимірювальної величини;
 i_{1m}, i_{2m} – масив значень струмів двигунів вібробудувачів.

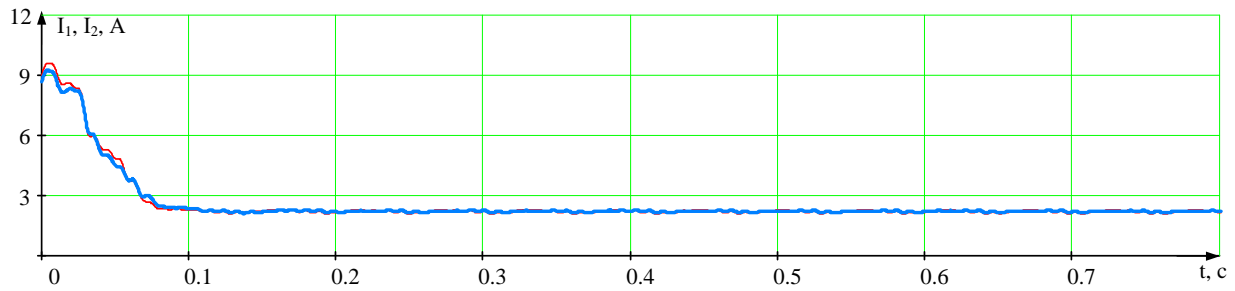


Рис. 6. Графіки зміни діючого значення струмів двигунів при протилежному розміщенні дебалансів перед пуском

Для визначення взаємовпливу вібробуджувачів на навантаження двигунів в пусковому режимі знайдемо різницю миттєвих значень струму,

$$\Delta I \approx i_1 - i_2. \tag{9}$$

Графік зміни різниці миттєвих значення струмів в режимі узгодженого розміщення дебалансів перед запуском зображено на рис. 7.

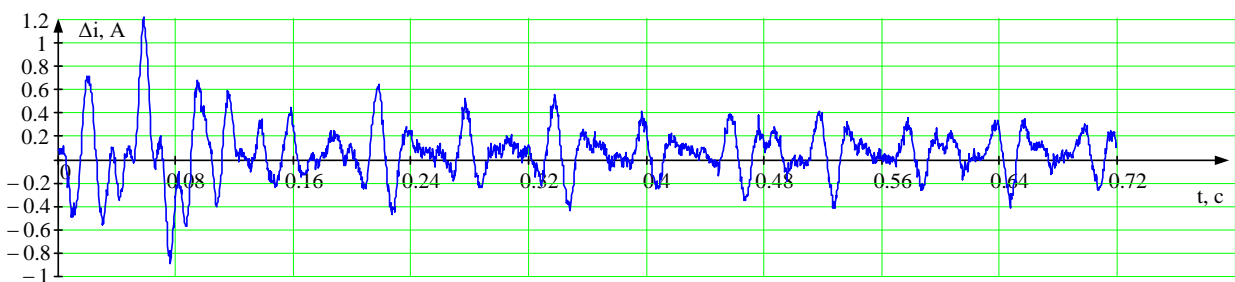


Рис. 7. Графік зміни різниці миттєвих значення струмів двигунів в режимі узгодженого розміщення дебалансів перед пуском

Аналізуючи графік різниці діючих значень струму в усталеному режимі, можна спостерігати наявність періодичності, графік якої в режимі узгодженого розміщення дебалансів перед запуском зображено на рис. 8

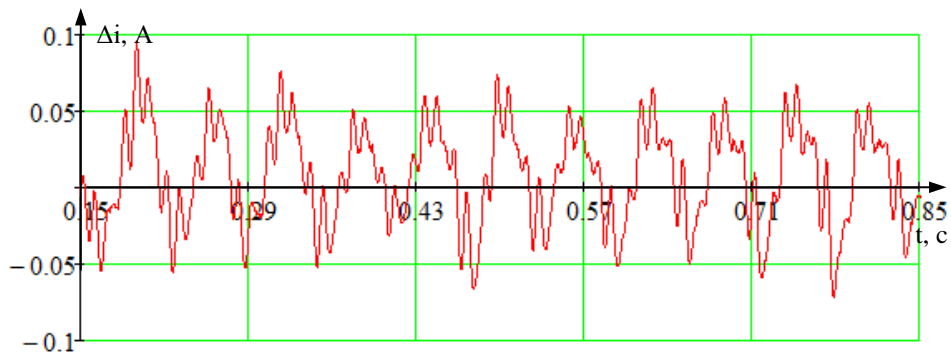


Рис. 8. Графік зміни різниці діючих значення струмів двигунів в режимі узгодженого розміщення дебалансів перед пуском

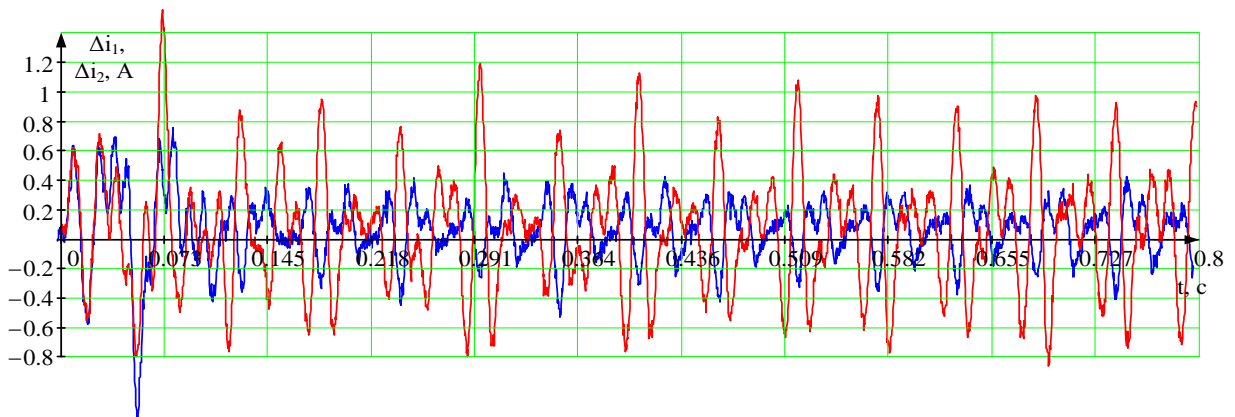


Рис. 9. Графіки зміни різниці миттєвих значення струмів двигунів в режимах пуску при узгодженому та неузгодженому розміщенні дебалансів перед запуском

Співставивши графіки різниці миттєвих значень струму в режимах пуску при узгодженому та неузгодженому розміщенні дебалансів перед запуском (рис. 9), видно, що при неузгодженому розміщенні дебалансів перед пуском, коливання струму мають набагато більші значення (в 2,5 разів в усталеному режимі).

Аналогічно і при співставленні діючих значень спостерігається вплив початкового положення дебалансів на характер зміни струму (рис. 10), причому для обох випадків різниця струмів має знакозмінний характер, спричинений перерозподілом енергії обертового руху дебалансів [10].

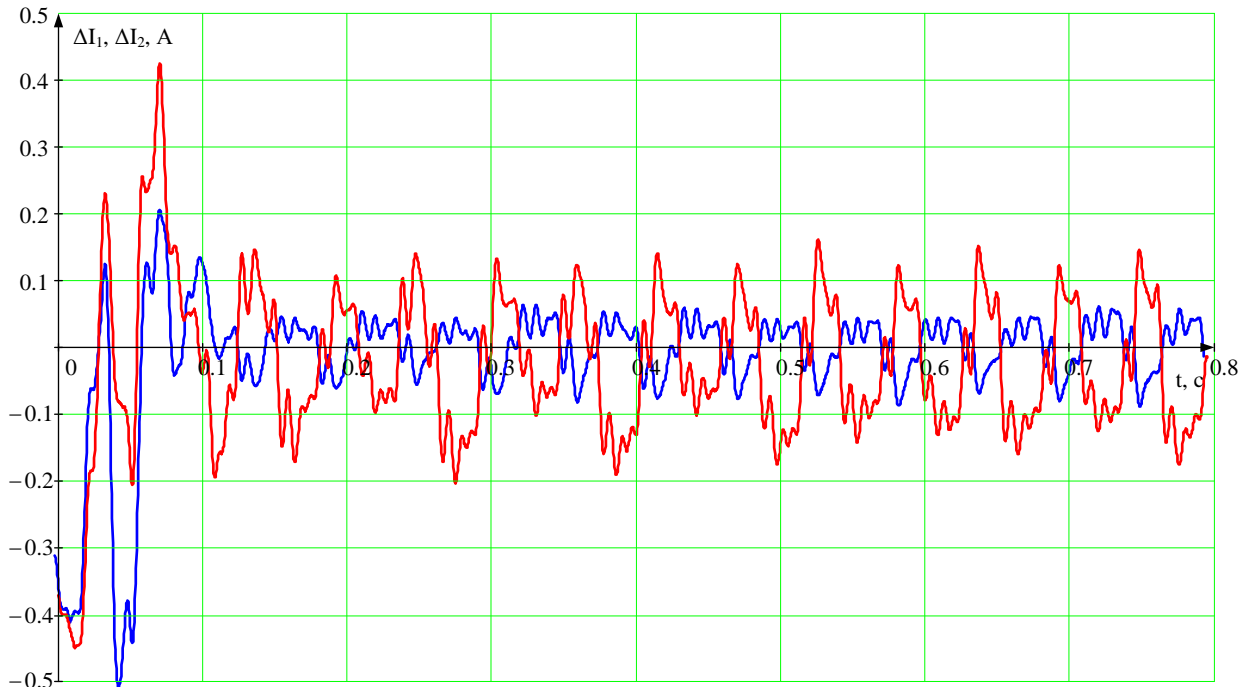


Рис. 10. Графіки зміни різниці діючих значення струмів двигунів в режимах пуску при узгодженому та неузгодженому розміщенні дебалансів перед запуском

Здійсимо частотний аналіз кривих діючого та миттєвого значень струмів, для цього застосуємо дискретне перетворення Фур'є для елементів масиву вимірених даних. В результаті опрацювання даних отримано вектор комплексних чисел, які відповідають різним частотам, елементи вектора представлені у вигляді [11]

$$C_h = \frac{1}{\sqrt{n}} \sum_{k=0}^{n-1} v_k e^{2\pi j(h/n)k}, \quad (10)$$

де v_k – вектор вимірених значень;
 n – кількість елементів в v_k ;
 j – уявна одиниця;

Для відтворення частоти що відповідає тій чи іншій складовій C_k використаємо співвідношення

$$f_k = \frac{k}{n} f_s, \quad (11)$$

де f_s – частота вимірювання (частота дискретизації).

В результаті перетворення отримано графік спектральної характеристики для різниці діючих значень струмів двигунів (рис. 11), із якої слідує, що найбільшу амплітуду мають складові з частотою 16,6 Гц, тобто ті, які змінюються із частотою швидкості обертання. Також наявна постійна складова, що зумовлена відхиленням параметрів вібробуджувачів.

В результаті перетворення Фур'є для кривої різниці миттєвих значень струмів двигунів отримано графік спектральної характеристики (рис. 12) з якого видно, що крім складової з частотою близько 50 Гц найбільш виражені частоти 33,4 Гц та 66,6 Гц; це означає, що на частоту основної гармоніки накладаються протифазні коливання з частотою близько 16,6 Гц, зумовлені обертанням дебалансів (f/p , де p – кількість пар полюсів, $p = 3$).

Тобто можна зробити висновок, що в кривих струмів двигунів при пуску дебалансного електропривода будуть присутні, крім основної гармоніки, ще й додаткові, які зумовлені нерівномірним навантаженням, що створюють дебаланси, та мають частоти кратні частоті їх обертання.

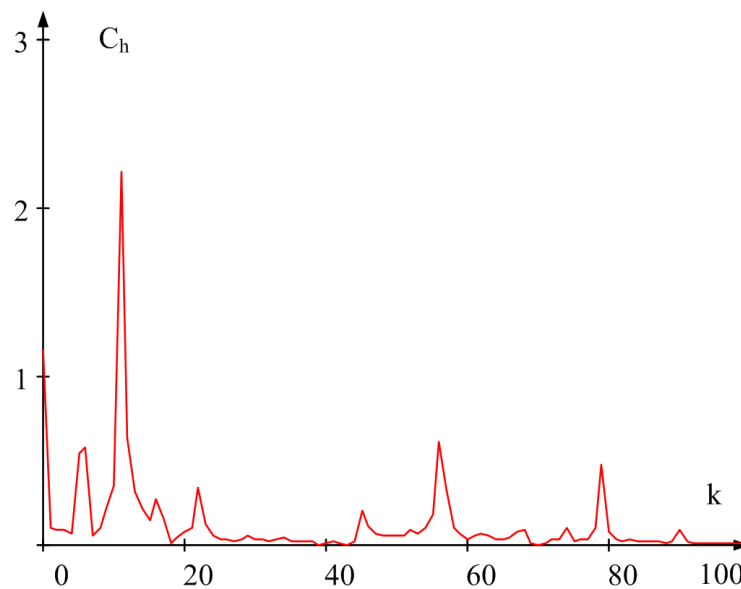


Рис. 11. Графік спектральної характеристики кривої різниці діючих значень струмів двигунів при протилежному розміщенні дебалансів перед пуском

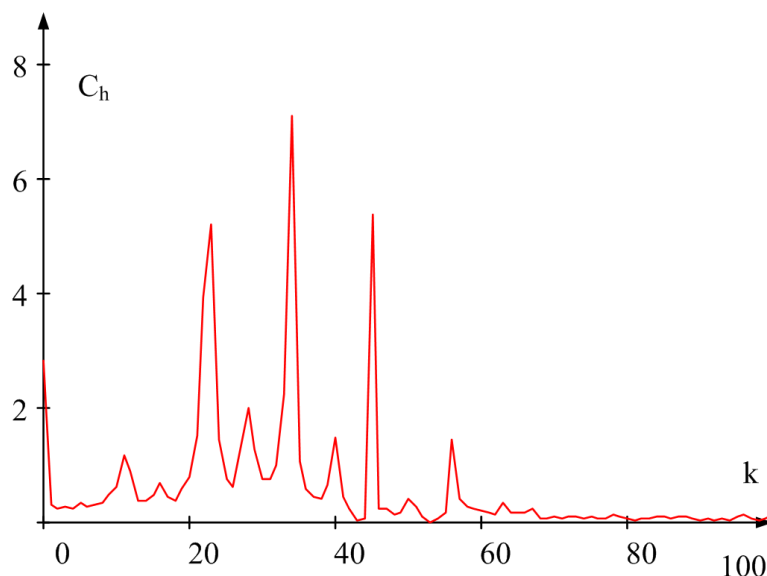


Рис. 12. Графік спектральної характеристики кривої різниці миттєвих значень струмів двигунів при протилежному розміщенні дебалансів перед пуском

Висновки та пропозиції

В пусковому режимі роботи швидкість обертання ротора асинхронного двигуна привода дебалансів змінюється нерівномірно, це призводить до нерівномірності навантаження двигунів. Експериментальні дослідження дозволяють стверджувати, що на пускові струми двигунів мають вплив не тільки параметри дебалансів, але і їх початкове положення, зокрема при протилежному початковому положенні центрів мас дебалансів пікове значення різниць струмів двигунів майже вдвічі більше ніж при їх узгодженому положенні. На основі частотного аналізу кривих різниці діючих струмів двигунів встановлено, що найбільшу амплітуду мають складові з частотою 16,6 Гц, тобто ті, які змінюються із частотою швидкості обертання приводних валів. Також наявна постійна складова, що зумовлена відхиленням параметрів віброзбуджувачів.

Література

1. Сухарев Э. А. Основы динамики подъемно-транспортных и дорожно-строительных машин : учебное пособие / Сухарев Э. А. – Ровно : НУВХП, 2012. 191 с.
2. Дмитриев В.Н. Переходные процессы зарезонансных вибрационных машин / В.Н. Дмитриев, Е.Н. Гаврилов // Электротехнические комплексы и системы управления. – 2011. – № 4. – С. 52–55.
3. Егоров А.В. К вопросу о взаимном влиянии электроприводов в составе электротехнической системы / А.В. Егоров, А.Н. Комков, Г.Н. Малиновская // Территория «НЕФТЕГАЗ». – 2016. – № 2. – С. 106–112.

4. Michalczyk J. (2012) Angular Oscillations of Vibratory Machines of Independent Driving Systems Caused by a Non-Central Direction of the Exciting Force Operations. Arch. Min. Sci. Warszawa. Vol. 57, No. 1. P. 169–177.
5. Дмитриев В.Н. Исследование пусковых режимов асинхронного дебалансного вибродвигателя / В.Н. Дмитриев, А.А. Горбунов // Известия высших учебных заведений. Проблемы энергетики. – 2008. – № 1–2. – С. 119–122.
6. Гаврилов Е.Н. Динамические процессы резонансных вибрационных машин / Е.Н. Гаврилов // Вестник Казанского технологического университета. – Казань : Изд-во КНИТУ, 2013. – № 12. Т. 16. – С. 87–90.
7. Бандура В.М. Обґрунтування параметрів процесу сушіння насіння соняшнику у віброшарці на основі інфрачервоного опромінення / В.М. Бандура, Л.В. Ярошенко // Наукові праці Одеської національної академії харчових технологій. – 2019. – Том 83. Вип. 1. – С. 110–116.
8. Берник П. С. Перехідні процеси у вібраційних технологічних машинах із дебалансним приводом / Берник П. С., Чубик Р. В. // Автоматизація виробничих процесів у машинобудуванні та приладобудуванні : український міжвідомчий науково-технічний збірник. – Львів : Видавництво Національного університету “Львівська політехніка”, 2006. – № 40. – С. 25–34.
9. E14-140 внешний модуль ацп/цап на шину usb. URL: <https://www.lcard.ru/products/external/e-140m> (дата звернення 14.04.2021).
10. Ярошевич Т.С. Порівняльний аналіз динаміки вібраційної машини з дебалансним збудником коливань за різних характеристик двигуна / Т.С. Ярошевич // Автоматизація виробничих процесів у машинобудуванні та приладобудуванні : укр. міжвід. наук.-техн. зб. – 2008. – № 42. – С. 43–49.
11. Панферов А.И. Применение Mathcad в инженерных расчетах : учеб. Пособие / Панферов А.И., Лопарев А.В., Пономарев В.К. – СПб : ГУАП, 2004. – 88 с.

References

1. Suharev E. A. Osnovy dinamiki podemno-transportnyh idorozhno-stroitelnyh mashin : uchebnoe posobie / Suharev E. A. – Rovno : NUVHP, 2012. 191 s.
2. Dmitriev V.N. Perehodnye processy zarezonansnyh vibratsionnyh mashin / V.N. Dmitriev, E.N. Gavrilov // Elektrotehnicheskie komplekxy i sistemy upravleniya. – 2011. – № 4. – С. 52–55.
3. Egorov A.V. K voprosu o vzaimnom vliyaniі elektroprivodov v sostave elektrotehnicheskoy sistemy / A.V. Egorov, A.N. Komkov, G.N. Malinovskaya // Territoriya «NEFTEGAZ». – 2016. – № 2. – С. 106–112.
4. Michalczyk J. (2012) Angular Oscillations of Vibratory Machines of Independent Driving Systems Caused by a Non-Central Direction of the Exciting Force Operations. Arch. Min. Sci. Warszawa. Vol. 57, No. 1. P. 169–177.
5. Dmitriev V.N. Issledovanie puskovyh rezhimov asinhronnogo debalansnogo vibrodvigatelya / V.N. Dmitriev, A.A. Gorbunov // Izvestiya vysshih uchebnyh zavedenij. Problemy energetiki. – 2008. – № 1–2. – С. 119–122.
6. Gavrilov E.N. Dinamicheskie processy zarezonansnyh vibratsionnyh mashin / E.N. Gavrilov // Vest-nik Kazanskogo tehnologicheskogo universiteta. – Kazan : Izd-vo KNITU, 2013. – № 12. Т. 16. – С. 87–90.
7. Bandura V.M. Obgruntuvannya parametriv protsesu sushinnia nasinnia soniashnyku u vibrosushartsni na osnovi infrachervonoho oprominennia / V.M. Bandura, L.V. Yaroshenko // Naukovi pratsi Odeskoi natsionalnoi akademii kharchovykh tekhnologii. – 2019. – Том 83. Вип. 1. – С. 110–116.
8. Bernyk P. S. Perekhidni protsesy u vibratsiinykh tekhnolohichnykh mashynakh iz debalansnym pryvodom / Bernyk P. S., Chubyk R. V. // Avtomatyzatsiia vyrobnychkh protsesiv u mashynobuduvanni ta prylobuduvanni : ukrainskyi mizhvidomchyi naukovo-tekhnichnyi zbirnyk. – Lviv : Vydavnytstvo Natsionalnoho universyte-tu “Lvivska politekhnikha”, 2006. – № 40. – С. 25–34.
9. E14-140 vneshnij modul acp/cap na shinu usb. URL: <https://www.lcard.ru/products/external/e-140m> (data zvernennya 14.04.2021).
10. Iaroshevych T.S. Porivnialnyi analiz dynamiky vibratsiinoi mashyny z debalansnym zbudnykom kolyvan za riznykh kharakterystyk dvyhuna / T.S. Yaroshevych // Avtomatyzatsiia vyrobnychkh protsesiv u mashynobuduvanni ta prylobuduvanni : ukr. mizhvid. nauk.-tekh. zb. – 2008. – № 42. – С. 43–49.
11. Panferov A.I. Primenenie Mathcad v inzhenernyh raschetah : ucheb. Posobie / Panferov A.I., Loparev A.V., Ponomarev V.K. – SPb : GUAP, 2004. – 88 s.

Рецензія/Peer review : 24.09.2021 р.

Надрукована/Printed : 10.10.2021 р.