



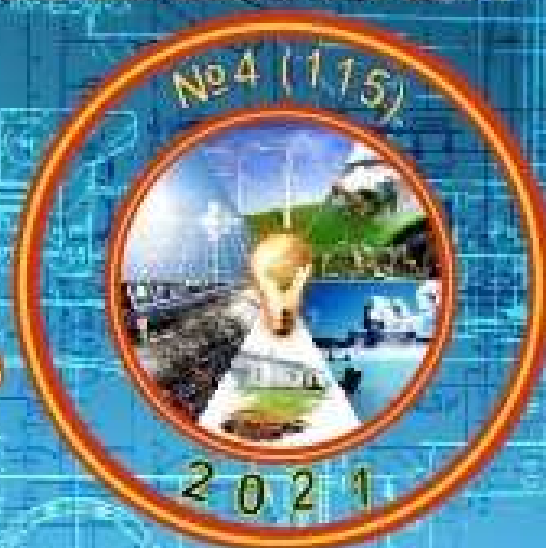
Всеукраїнський науково-технічний журнал

All-Ukrainian Scientific & Technical Journal

ISSN 2520-6168 (Print)

DOI:10.37128/2520-6168-2021-4

Machinery
Energetics
Transport
of Agribusiness



ТЕХНІКА
ЕНЕРГЕТИКА
ТРАНСПОРТ АПК



Всеукраїнський науково-технічний журнал

**ТЕХНІКА,
ЕНЕРГЕТИКА,
ТРАНСПОРТ АПК**

№ 4 (115) / 2021

м. Вінниця - 2021

**ТЕХНІКА,
ЕНЕРГЕТИКА,
ТРАНСПОРТ АПК**

Журнал науково-виробничого та навчального спрямування
Видавець: Вінницький національний аграрний університет

Заснований у 1997 році під назвою «Вісник Вінницького державного сільськогосподарського інституту».
Правонаступник видання: Збірник наукових праць Вінницького національного аграрного університету. Серія: Технічні науки.
Свідоцтво про державну реєстрацію засобів масової інформації
КВ № 16644–5116 ПР від 30.04.2010 р.

Всеукраїнський науково – технічний журнал «Техніка, енергетика, транспорт АПК» / Редколегія: Токарчук О.А. (головний редактор) та інші. Вінниця, 2021. 4(115). С. 170.

Друкується за рішенням Вченої ради Вінницького національного аграрного університету (протокол № 6 від 24.12.2021 р.)

Свідоцтво про державну реєстрацію засобів масової інформації №21906-11806 Р від 12.03.2016р.

Журнал «Техніка, енергетика, транспорт АПК» включено до переліку наукових фахових видань України з технічних наук (Категорія «Б», Наказ Міністерства освіти і науки України від 02.07.2020 року №886);

- присвоєно ідентифікатор цифрового об'єкта (*Digital Object Identifier – DOI*);
- індексується в *CrossRef, Google Scholar*;
- індексується в міжнародній наукометричній базі [Index Copernicus Value](#) з 2018 року.

Головний редактор

Токарчук О.А. – к.т.н., доцент, Вінницький національний аграрний університет

Заступник головного редактора

Веселовська Н.Р. – д.т.н., професор, Вінницький національний аграрний університет

Відповідальний секретар

Полєвода Ю.А. – к.т.н., доцент, Вінницький національний аграрний університет

Члени редакційної колегії

Булгаков В.М. – д.т.н., професор, академік НААН України, Національний університет біоресурсів і природокористування України

Севостьянов І.В. – д.т.н., професор, Вінницький національний аграрний університет

Граняк В.Ф. – к.т.н., доцент, Вінницький національний технічний університет

Спірін А.В. – к.т.н., доцент, Вінницький національний аграрний університет

Іванчук Я.В. – к.т.н., доцент, Вінницький національний технічний університет

Твердохліб І.В. – д.т.н., доцент, Вінницький національний аграрний університет

Іскович – Лотоцький Р.Д. – д.т.н., професор, Вінницький національний технічний університет

Цуркан О.В. – д.т.н., доцент, Вінницький національний аграрний університет

Купчук І.М. – к.т.н., доцент, Вінницький національний аграрний університет

Яронуд В.М. – к.т.н., доцент, Вінницький національний аграрний університет

Зарубіжні члени редакційної колегії

Йордан Максимов – д.т.н., професор Технічного університету Габрово (Болгарія)

Відповідальний секретар редакції **Полєвода Ю.А.** – к.т.н., доцент, Вінницький національний аграрний університет
Адреса редакції: 21008, Вінниця, вул. Сонячна 3, Вінницький національний аграрний університет, тел. (0432) 46–00–03

Сайт журналу: <http://tetapk.vsau.org/>

Електронна адреса: pophv@ukr.net



ЗМІСТ

I. АГРОІНЖЕНЕРІЯ

*Гуцько І.В.***МАТЕМАТИЧНЕ ОБҐРУНТУВАННЯ СТІЙКОСТІ РУХУ КЕРОВАНОГО МОСТА КОЛІСНОГО ТРАКТОРА..... 4***Борисюк Д.В., Зелінський В.Й., Твердохліб І.В., Полевода Ю.А.***МАТЕМАТИЧНА МОДЕЛЬ АВТОМАТИЗАЦІЇ ПРОЦЕСУ ДІАГНОСТУВАННЯ ДВИГУНІВ ВНУТРІШНЬОГО ЗГОРАННЯ СІМЕЙСТВА ЯМЗ-238..... 12***Serhiy Burlaka, Oleksii Tokarchuk***REMOVAL OF TECHNICAL AND ECONOMIC INDICATORS OF THE D-240 ENGINE WHEN USING BIOFUELS BY APPLYING THE DIESEL-RK SOFTWARE COMPLEX..... 24***Svetlana Kravets***DIAGNOSTICS OF DIESEL ENGINE REFRIGERATION ELEMENTS AND WAYS OF INCREASING TECHNICAL AND ECONOMIC INDICATORS..... 35**

II. ПРИКЛАДНА МЕХАНІКА. МАТЕРІАЛОЗНАВСТВО. ГАЛУЗЕВЕ МАШИНОБУДУВАННЯ

*Бабин І.А.***РЕЗУЛЬТАТИ ДОСЛІДЖЕНЬ ГІДРОДИНАМІЧНОЇ СИСТЕМИ ПРОМИВАННЯ ДОЇЛЬНИХ УСТАНОВОК 45***Lyudmila Volontyr***INFORMATION REPRODUCTION SYSTEMS IN INFORMATION BUSINESS LOGISTICS.. 56***Карнаух С.Г., Алієв І.С., Матвійчук В.А., Таган Л.В.***РОЗРОБКА ШТАМПІВ З ДИФЕРЕНЦІЙНИМ ЗАТИСКОМ ДЛЯ РІЗАННЯ ЗАГОТОВОК ПІД ТОЧНЕ ШТАМПУВАННЯ..... 66***Матвійчук В.А., Колісник М.А.***ФОРМУВАННЯ ЯКІСНИХ ПОКАЗНИКІВ ВИРОБІВ ПРОЦЕСАМИ ШТАМПУВАННЯ ОБКОЧУВАННЯМ..... 75***Мельник Ю.А., Мельник А.Л.***ВІДНОВЛЕННЯ ВІДПРАЦЬОВАНИХ МАСТИЛ МЕТОДОМ УЛЬТРАФІЛЬТРАЦІЇ..... 84***Островський А.Й.***ІННОВАЦІЙНИЙ МЕТОД НЕРЕВЕРСИВНОГО ВИГОТОВЛЕННЯ НАРІЗИ У НАСКРІЗНИХ ЦИЛІНДРИЧНИХ ОТВОРАХ..... 90***Паладійчук Ю.Б., Телятник І.А.***ОБҐРУНТУВАННЯ МЕТОДІВ ПЕРЕРОБКИ ПОЛІМЕРНИХ ВІДХОДІВ В АГРОПРОМИСЛОВОМУ ВИРОБНИЦТВІ..... 97***Полевода Ю.А., Бурлака С.А.***ІННОВАЦІЙНІ МЕТОДИ РОЗДІЛЕННЯ ГЛЦЕРИНОМІСТКОЇ СИРОВИНИ ВІД БІОПАЛИВА.. 109***Севостьянов І.В., Мельник О.С.***РОЗРОБКА ТА ДОСЛІДЖЕННЯ ПРОМИСЛОВИХ ГІДРОПОННИХ УСТАНОВОК..... 119***Севостьянов І.В., Іванчук Я.В., Підлипна М.П.***РОЗРОБКА ВАРІАНТІВ ТЕХНОЛОГІЧНИХ СХЕМ ПЕРЕРОБКИ ОСНОВНИХ ВИДІВ ЗЕРНОВОЇ СИРОВИНИ..... 128***Olena Trukhanska***USE OF DIGITALIZATION MEANS IN THE FORMATION OF THE MICROCLIMATE OF ANIMAL PREMISES..... 136***Цуркан О.В.***СИСТЕМНИЙ ПІДХІД ДО ВИВЧЕННЯ ТЕХНОЛОГІЇ ПІСЛЯЗБИРАЛЬНОЇ ОБРОБКИ НАСІННЯ ГАРБУЗА..... 141***Шаргородський С.А., Руткевич В.С., Яцук Є.В.***РОЗРОБКА МАТЕМАТИЧНОЇ МОДЕЛІ ГІДРАВЛІЧНОГО ПРИВОДА РОЗГОРТАННЯ СЕКЦІЙ ШИРОКОЗАХВАТНОЇ МАШИНИ СІЛЬСЬКОГОСПОДАРСЬКОГО ПРИЗНАЧЕННЯ..... 148**

III. ЕЛЕКТРОЕНЕРГЕТИКА, ЕЛЕКТРОТЕХНІКА ТА ЕЛЕКТРОМЕХАНІКА

*Возняк О.М., Штуць А.А., Наавгуст О.П.***АНАЛІЗ КОМПЛЕКСНОЇ МОДЕЛІ МОНІТОРИНГУ ПАРАМЕТРІВ ЯКОСТІ ЕЛЕКТРОЕНЕРГЕТИКИ 159**



УДК 621.31(045)

DOI: 10.37128/2520-6168-2021-4-17

РОЗРОБКА МАТЕМАТИЧНОЇ МОДЕЛІ ГІДРАВЛІЧНОГО ПРИВОДА РОЗГОРТАННЯ СЕКЦІЙ ШИРОКОЗАХВАТНОЇ МАШИНИ СІЛЬСЬКОГОСПОДАРСЬКОГО ПРИЗНАЧЕННЯ

Шаргородський Сергій Анатолійович, к.т.н., доцент

Руткевич Володимир Степанович, к.т.н., доцент

Ящук Євгеній Валерійович, аспірант

Вінницький національний аграрний університет

Serhiy Shargorodskiy, Ph.D., Associate Professor

Volodymyr Rutkevych, Ph.D., Associate Professor

Evhenyy Yaschuk, Postgraduate

Vinnitsia National Agrarian University

У публікації розглядаються питання математичного моделювання динамічних процесів, що протікають в складній гідромеханічній системі гідравлічного привода секцій широкозахватного культиватора з послідовним спрацюванням гідроциліндрів. Виконано аналіз відомих конструкцій широкозахватних знарядь та агрегатів сільськогосподарського призначення. Відзначено, що однією із тенденцій розвитку вітчизняного сільськогосподарського машинобудування є збільшення ширини захвату ґрунтообробних машин. У зв'язку з цим значного поширення набули гідравлічні приводи розкладання та складання секцій даних машин. Застосування даного виду привода зумовленого його компактністю, швидкодією та потужністю. Розглянуті основні принципові схеми гідравлічних приводів розкладання широкозахватних ґрунтообробних агрегатів. На підставі проведеного аналізу запропоновано принципову схему гідравлічного привода складання (розкладання) секцій широкозахватного культиватора з послідовним спрацюванням гідроциліндрів та описано принцип її дії. Розроблено математичну модель гідропривода секцій широкозахватного культиватора в робочому та транспортному положенні. Математична модель складається із рівнянь нерозривності потоків робочої рідини, що описують процеси які протікають у гідроприводі, та рівняння моментів та сил, які визначають силові фактори, що діють на елементи системи. Аналітичний розв'язок отриманої системи рівнянь отримати досить складно, тому для пошуку розв'язків було застосовано чисельні методи, а саме метод Рунге Кутти Фельдберга з автоматичною зміною кроку інтегрування. На підставі отриманих залежностей було проведено аналіз роботи гідравлічного привода з послідовним спрацюванням гідроциліндрів та запропоновані рекомендації по конструктивному устрою та напрямкам удосконалення гідравлічного привода секцій ґрунтообробного агрегату.

Ключові слова: ґрунт, конструкція, культиватор, гідропривод, гідроциліндр, математична модель привода, розрахункова схема, параметр, дослідження.

Ф. 49. Рес. 10. Літ. 10.

1. Постановка проблеми

Перехід сільського господарства України до ринкової економіки призвів до зниження виробництва сільськогосподарської техніки, переорієнтування основних ремонтно-технічних підприємств, масового впровадження дорого-вартісної зарубіжної техніки [1]. У підсумку всі ці фактори призвели до підвищення собівартості сільськогосподарської продукції. У концепції розвитку сільськогосподарської техніки до 2020 року заплановано створення широкозахватних ґрунтообробних, комбінованих, універсальних і уніфікованих агрегатів нового покоління, що забезпечують максимальну продуктивність при мінімальних витратах засобів і виконують технологічні операції без зниження якісних показників роботи знаряддя та при надійності машин на рівні і вище зарубіжних аналогів [2].

2. Аналіз останніх досліджень і публікацій

В агропромисловому секторі України склалася складна ситуація. Технічний парк села зношений, багато заводів сільськогосподарського машинобудування припинили випуск продукції майже повністю. Внутрішній ринок став збіднюватися і на нього хлинув потік зарубіжної техніки. Однак, для великих господарств ринок сільськогосподарської техніки в Україні не заповнений у



достатньому обсязі технічної базу. На українському ринку широкозахватних культиваторів поширені іноземні агрегати від Will Reach, John Deere, Case та вітчизняні від ТОВ «Калина-Агромаш», ТОВ Краснянське СП «Агромаш» шириною захвату до 14 м. Порівняння з іноземними аналогами показує потенціальну можливість зменшення ваги вітчизняних культиваторів до 20 % без зниження міцності та надійності культиватора [3, 4].

Отже, для заповнення сегмента ринку широкозахватних культиваторів, які б відповідали чинному ДСТУ 2189 та забезпечували якісне виконання технологічного процесу, необхідно мати ефективний інструмент для проектування подібної техніки [5]. Вирішення цього завдання потребує обґрунтування технологічної схеми культиватора, статичних та динамічних розрахунків його ланок з перевіркою на міцність, надійність та математичного моделювання робочих процесів при різних умовах експлуатації.

Тому, обґрунтування параметрів гідравлічного привода секцій широкозахватного культиватора з послідовним спрацюванням гідроциліндрів є актуальною науково-практичною задачею, вирішення якої дасть можливість модернізувати і створювати нові приводи сільгоспмашин, що гарантують підвищення їх якості та ефективності, що забезпечить їх конкурентоспроможність на внутрішньому і зовнішніх ринках.

3. Мета досліджень

Метою дослідження є вивчення функціонування гідравлічного привода секцій широкозахватного культиватора з послідовним спрацювання гідроциліндрів (в транспортному та робочому положенні), визначення кінематичних та силових параметрів, оцінки ефективності роботи системи переходу в транспортне та робоче положення.

4. Викладення основного матеріалу

Принципову схему гідравлічного привода секцій широкозахватного культиватора з послідовним спрацюванням гідроциліндрів показано на рис. 1. Гідравлічний привод секцій широкозахватного культиватора (рис. 1) містить гідробак 10, гідронасос 1, двохпозиційний чотирьохлінійний розподільник 2, запобіжний клапан 9, зворотні клапани 4, 7, які установлені паралельно до клапанів тиску 3, 8 та два поршневі гідроциліндри 5, 6, з'єднаних послідовно. Клапани тиску 3, 8 установлені у гідролініях підведення рідини до поршневої та штокової порожнин гідроциліндра [6].

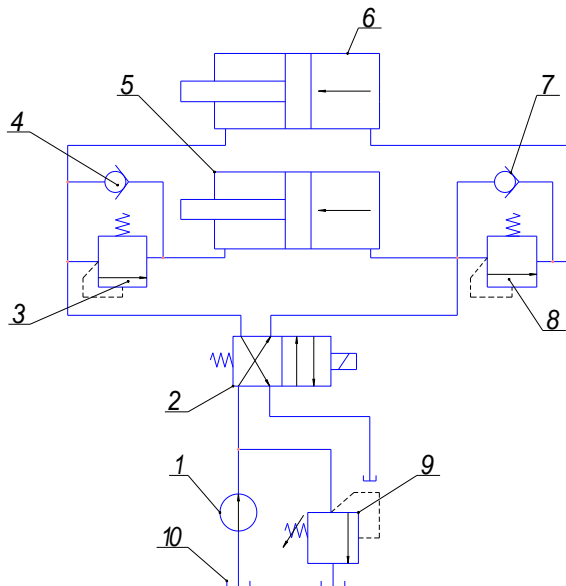


Рис. 1. Принципова схема гідропривода послідовного переміщення секцій широкозахватного культиватора

Робоча рідина в процесі роботи гідравлічного привода секцій широкозахватного культиватора підводиться до порожнини гідроциліндра, який переміщає відповідно вихідну ланку, з'єднану із відповідною секцією культиватора до заданого положення, після чого гідроциліндр виходить на упор, тиск у відповідній гідролінії підвищується, в результаті чого спрацьовує клапан тиску, який з'єднує дану гідролінію із порожниною наступного гідроциліндра привода наступної секції культиватора. Таким чином забезпечується послідовне переміщення секцій культиватора при складанні їх у транспортне положення.

Для переміщення секцій культиватора в транспортне положення, розподільник 2 потрібно перевести в крайнє праве положення, після чого рідина під тиском потрапить до штокової порожнини гідроциліндра 6. Після виходу штока гідроциліндра на упор, від збільшення тиску спрацює клапан 3 і відкриє доступ рідини до штокової порожнини гідроциліндра 5, що відповідає початку складання внутрішніх секцій культиватора.

Для складання математичної моделі гідравлічного привода управління положенням секцій широкозахватного культиватора, описаного вище, було розроблено розрахункову схему, яку показано на (рис. 2) для випадку розкладання секцій широкозахватного культиватора.

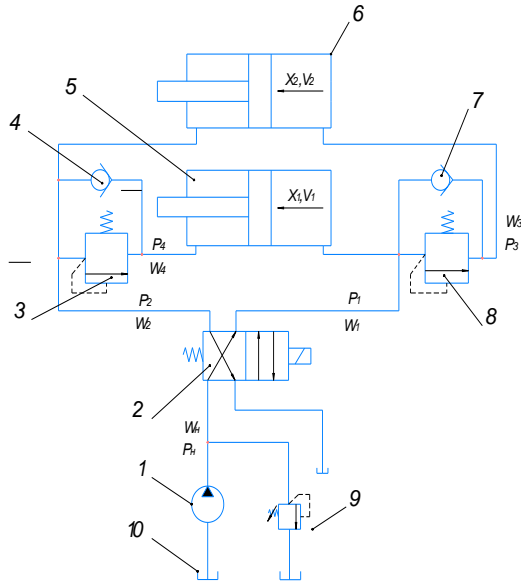


Рис. 2. Розрахункова схема гідропривода секцій широкозахватного культиватора (переведення культиватора в робоче положення)

Математична модель даного гідропривода складається з наступних рівнянь: рівняння нерозривності потоків, рівняння сил і моментів діючих на секції культиватора в момент розкладання [7,8].

Рівняння нерозривності потоків робочої рідини в гідролініях та порожнинах гідропривода секцій широкозахватного культиватора мають наступний вигляд:

1. Рівняння витрати робочої рідини із нагнітаючої лінії насосної станції на вхід розподільника:

$$Q_n = Q_{p1} + Q_{zk} + Q_{vit} + Q_{defn} \quad (1)$$

де Q_n – подача насоса; Q_{p1} – витрата через розподільник; Q_{zk} – витрата запобіжного клапана; Q_{vit} – витрати у насосі; Q_{defn} – витрата, викликана стисненням робочої рідини, під тиском P_n .

2. Рівняння потоків з виходу розподільника на вхід поршневої порожнини гідроциліндра 5:

$$Q_{p1} = Q_{гц5n} + Q_{т8} - Q_{зв7} + Q_{vit5} + Q_{пер5} + Q_{деф1} \quad (2)$$

де $Q_{гц5n}$ – витрата рідини до поршневої порожнини гідроциліндра 5; $Q_{т8}$ – витрата через клапан тиску 8; $Q_{зв7}$ – витрата через зворотний клапан 7; Q_{vit5} – витрата витоків в порожнині гідроциліндра 5; $Q_{пер5}$ – витрата перетоків між порожнинами гідроциліндра; $Q_{деф1}$ – витрата деформації порожнини під тиском P_1 .

3. Рівняння потоків до поршневої порожнини гідроциліндра 6:

$$Q_{т8} = Q_{гц6n} + Q_{зв7} + Q_{vit6} + Q_{пер6} + Q_{дефP3} \quad (3)$$

де $Q_{гц6n}$ – витрата рідини у штокову порожнину гідроциліндра 6; $Q_{пер6}$ – витрата через зворотний клапан 7; Q_{vit6} – витрата витоків в порожнині гідроциліндра 6; $Q_{пер6}$ – витрата перетоків між порожнинами гідроциліндра; $Q_{дефP3}$ – витрата деформації порожнини під тиском P_3 .

4. Рівняння потоків рідини на виході штокової порожнини гідроциліндра 5:

$$Q_{гц5ит} = Q_{зв4} + Q_{vit5ит} + Q_{пер5} + Q_{дефP4} \quad (4)$$

де $Q_{гц5ит}$ – витрата на виході штокової порожнини гідроциліндра 5; $Q_{зв4}$ – витрата через зворотний клапан 4; $Q_{vit5ит}$ – витрата витоків в порожнині гідроциліндра 5; $Q_{пер5}$ – витрата перетоків між порожнинами гідроциліндра; $Q_{дефP4}$ – витрата деформації порожнини під тиском P_4 .

5. Рівняння витрат з штокової порожнини гідроциліндра 6:

$$Q_{гц6ит} + Q_{зв4} = Q_{P2} + Q_{vitP2} + Q_{дефP2} \quad (5)$$

де $Q_{гц6ит}$ – витрата рідини з штокової порожнини гідроциліндра 6; $Q_{зв4}$ – витрата через зворотний клапан 4; Q_{P2} – витрата через розподільник на зливання під тиском P_2 ; Q_{vitP2} – витрати з порожнини під дією тиску P_2 ; $Q_{дефP2}$ – витрати деформації порожнини під дією тиску P_2 .

Залежності, які визначають потоки через гідропристрої [8]:

$$Q_n = V_o \cdot n; \quad (6)$$

де V_o – робочий об'єм; n – частота обертання.

$$Q_{p1} = \mu \cdot f_p \cdot \sqrt{\frac{2}{\rho}} \cdot \sqrt{|P_n - P_1|} \cdot \text{sign}(P_n - P_1); \quad (7)$$

де μ – коефіцієнт витрати; f_p – площа робочого вікна розподільника; ρ – густина.



$$\text{sign}(P_H - P_1) = \begin{cases} +1 \rightarrow P_H > P_{кл} \\ -1 \rightarrow P_H < P_{кл} \end{cases}; \quad Q_{зк} = \begin{cases} 0 \rightarrow P_H \leq P_{кл} \\ \mu \cdot f_{кл} \cdot \sqrt{\frac{2}{\rho}} \cdot \sqrt{|P_H - P_{зл}|} \rightarrow P_H > P_{кл} \end{cases}; \quad (8)$$

де $f_{кл}$ – площа робочого вікна клапана.

$$Q_{вит} = \tau_v \cdot P_H; \quad (9)$$

де τ_v – коефіцієнт витоків; P_H – тиск рідини на виході насосної станції і на вхід керуючого розподільника 2.

$$Q_{деф}P_H = k \cdot W_H \cdot \frac{dP_H}{dt}; \quad (10)$$

де W_H – об'єм лінії нагнітання; k – коефіцієнт стисливості.

$$Q_{ц_5n} = S_{nn} \cdot V_1 = S_{nn} \cdot \frac{dx_1}{dt}; \quad (11)$$

де S_{nn} – площа поршня у поршневій порожнині; V_1 – швидкість руху поршня гідроциліндра 5.

$$Q_{m_8} = \begin{cases} 0 \rightarrow P_1 \leq P_{кл_8} \\ \mu \cdot f_{кл_8} \cdot \sqrt{\frac{2}{\rho}} \cdot \sqrt{|P_1 - P_3|} \text{sign}(P_1 - P_3) \end{cases}; \quad (12)$$

де P_1 – тиск рідини на виході керуючого розподільника 2 і у поршневій порожнині гідроциліндра 5; P_3 – тиск рідини на виході клапану тиску 8 та у поршневій порожнині гідроциліндра 6; $f_{кл_8}$ – площа робочого вікна клапана тиску 8; $P_{кл_8}$ – тиск, при якому спрацює клапан.

$$Q_{зв_7} = \begin{cases} 0 \rightarrow P_1 \geq P_3 \\ \mu \cdot f_{зв_7} \cdot \sqrt{\frac{2}{\rho}} \cdot \sqrt{|P_3 - P_1|} \text{sign}(P_3 - P_1) \rightarrow P_1 < P_3 \end{cases}; \quad (13)$$

де $f_{зв_7}$ – площа робочого вікна зворотного клапана 7.

$$Q_{вит_5} = \tau_v \cdot P_1; \quad (14)$$

$$Q_{пер_5} = \tau_{пер_5} \cdot (P_1 - P_4); \quad (15)$$

де P_4 – тиск рідини на виході штокової порожнини гідроциліндра 5 та на вхід зворотного клапану 4; $\tau_{пер_5}$ – коефіцієнт перетоків між порожнинами гідроциліндра 5.

$$Q_{деф}P_1 = k \cdot W_1 \cdot \frac{dP_1}{dt}; \quad (16)$$

де W_1 – об'єм гідролінії з виходу розподільника 2 та на вхід поршневої порожнини гідроциліндра 5.

$$Q_{ц_6n} = S_{nn} \cdot V_2 = S_{nn} \cdot \frac{dx_2}{dt}; \quad (17)$$

де V_2 – швидкість руху поршня гідроциліндра 6.

$$Q_{вит_5ит} = \tau_v \cdot P_3; \quad (18)$$

$$Q_{пер_6} = \tau_{пер_6} \cdot (P_3 - P_2); \quad (19)$$

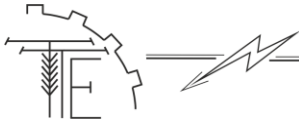
де $\tau_{пер_6}$ – коефіцієнт перетоків між порожнинами гідроциліндра 6.

$$Q_{деф}P_3 = k \cdot W_3 \cdot \frac{dP_3}{dt}; \quad (20)$$

де W_3 – об'єм гідролінії з виходу клапану тиску 8 та на вхід поршневої порожнини гідроциліндра 6.

$$Q_{ц_5ит} = S_{нит} \cdot V_1 = S_{нит} \cdot \frac{dx_1}{dt}; \quad (21)$$

де $S_{нит}$ – площа поршня у штоковій порожнині.



$$Q_{вит_5ит} = \tau v \cdot P_4; \quad (22)$$

$$Q_{деф}P_4 = k \cdot W_4 \cdot \frac{dP_4}{dt}; \quad (23)$$

де W_4 – об'єм гідролінії з виходу штокової порожнини гідроциліндра 5 на вхід зворотного клапану 4.

$$Q_{гц_6ит} = S_{нит} \cdot V_2 = S_{нит} \cdot \frac{dx_2}{dt}; \quad (24)$$

$$Q_{зв_4} = \begin{cases} 0 \rightarrow P_4 < P_2 \\ \mu \cdot f_{зв_4} \cdot \sqrt{\frac{2}{\rho}} \cdot \sqrt{|P_4 - P_2|} \cdot \text{sign}(P_4 - P_2) \rightarrow P_4 \geq P_2 \end{cases}; \quad (25)$$

де $f_{зв_4}$ – площа робочого вікна зворотного клапану 4; P_2 – тиск лінії зливання гідроприводу.

$$Q_{р_2} = \mu \cdot f_p \cdot \sqrt{\frac{2}{\rho}} \cdot \sqrt{|P_2 - P_{зл}|}; \quad (26)$$

$$Q_{вит}P_2 = \tau v \cdot P_2; \quad (27)$$

$$Q_{деф}P_2 = k \cdot W_2 \cdot \frac{dP_2}{dt}. \quad (28)$$

де W_2 – об'єм лінії зливання гідроприводу.

Формули (1–28) – складають математичну модель гідроприводу секцій широкозахватного культиватора в режимі розкладання секцій у робоче положення.

На рис.3 показано розрахункову схему гідравлічного привода управління положенням секцій культиватора для випадку складання секцій культиватора у транспортне положення.

Рівняння нерозривності потоків для випадку складання секцій культиватора у транспортне положення:

1. Рівняння потоків з виходу нагнітаючої лінії насосної станції на вхід розподільника:

$$Q_H = Q_{р_1} + Q_{зк} + Q_{вит}_H + Q_{деф}H \quad (29)$$

де Q_H – подача насоса; $Q_{р_1}$ – витрата через розподільник; $Q_{зк}$ – витрата запобіжного клапана; $Q_{вит}_H$ – витрати у насосі; $Q_{деф}H$ – витрата, викликана стисканням робочої рідини, що перебуває під тиском P_H .

2. Рівняння потоків з виходу розподільника на вхід штокової порожнини гідроциліндра 6:

$$Q_{р_2} = Q_{гц_6ит} + Q_{т_3} - Q_{зв_4} + Q_{вит}_6 + Q_{пер_6} + Q_{деф}P_2 \quad (30)$$

де $Q_{гц_6ит}$ – витрата рідини до штокової порожнини гідроциліндра 6; $Q_{т_3}$ – витрата через клапан тиску 3; $Q_{зв_4}$ – витрата через зворотний клапан 4; $Q_{вит}_6$ – витрата витоків в порожнині гідроциліндра 6; $Q_{пер_6}$ – витрата перетоків між порожнинами гідроциліндра 6; $Q_{деф}P_2$ – витрата деформації порожнини під тиском P_2 .

3. Рівняння потоків до штокової порожнини гідроциліндра 5:

$$Q_{т_3} = Q_{гц_5ит} + Q_{зв_4} + Q_{вит}_5 + Q_{пер_5} + Q_{деф}P_4 \quad (31)$$

де $Q_{гц_5ит}$ – витрата рідини у штокову порожнину гідроциліндра 5; $Q_{зв_4}$ – витрата через зворотний клапан 4; $Q_{вит}_5$ – витрата витоків в порожнині гідроциліндра 5; $Q_{пер_5}$ – витрата перетоків між порожнинами гідроциліндра; $Q_{деф}P_4$ – витрата деформації порожнини під тиском P_4 .

4. Рівняння потоків рідини на виході поршневої порожнини гідроциліндра 6:

$$Q_{гц_6н} = Q_{зв_7} + Q_{вит}_6н + Q_{пер_6} + Q_{деф}P_3 \quad (32)$$

де $Q_{гц_6н}$ – витрата на виході поршневої порожнини гідроциліндра 6; $Q_{зв_7}$ – витрата через зворотний клапан 7; $Q_{вит}_6н$ – витрата витоків в порожнині гідроциліндра 6; $Q_{пер_6}$ – витрата перетоків між порожнинами гідроциліндра; $Q_{деф}P_3$ – витрата деформації порожнини під тиском P_3 .

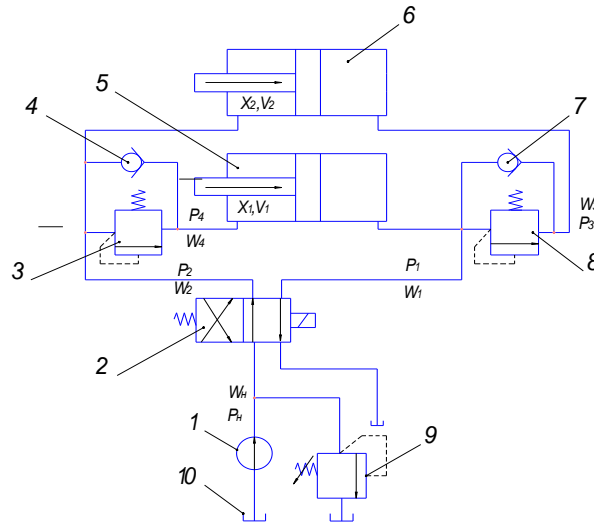


Рис.3. Розрахункова схема гідропривода секцій широкозахватного культиватора (переведення культиватора в транспортне положення)

5. Рівняння витрат з поршневої порожнини гідроциліндра 5:

$$Q_{гц_5}n + Q_{зв_7} = Q_{зл_1} + Q_{витP_1} + Q_{дефP_1} \quad (33)$$

де $Q_{гц_5}n$ – витрата рідини з поршневої порожнини гідроциліндра 5; $Q_{зв_7}$ – витрата через зворотний клапан 7; $Q_{зл_1}$ – витрата через розподільник на зливання під тиском P_1 ; $Q_{витP_1}$ – витоки з порожнини під дією тиску P_1 ; $Q_{дефP_1}$ – витрати деформації порожнини під дією тиску P_1 .

Формули (29–33) – складають математичну модель гідропривода секцій широкозахватного культиватора в режимі складання секцій у транспортне положення.

При динамічному дослідженні руху механізмів зручно всі сили, що діють на різні ланки механізму, замінити однією силою або одним моментом сил, які прикладають до однієї з ланок механізму. Таку замінюючи силу називають зведеною силою, а момент – зведеним моментом. Така заміна буде еквівалентною за умови, що робота зведеної сили (моменту) на деякому можливому переміщенні її точок прикладання або потужність, яку вона розвиває, має дорівнювати відповідно сумі робіт прикладених до механізму сил на тому самому переміщенні їх точок прикладання або сумі потужностей, що розвиваються цими силами [8, 9].

Ланку механізму, до якої прикладають зведені сили, називають ланкою зведення, а точку їх прикладання – точка зведення. Принципову схему дії сил на середню та крайню секції широкозахватного культиватора під час переведення до робочого положення показано на рис.4.

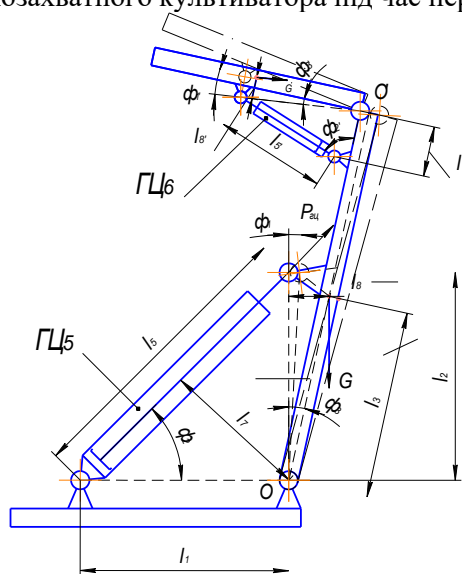


Рис.4. Принципова схема дії сил на середню та крайню секції широкозахватного культиватора під час переведення до робочого положення

Рівняння моментів:

$$M_{гц} + M_{\xi} = M_{ин} + M_t \quad (34)$$

$$M_{гц} = P_{гц} \cdot l_7 \quad (35)$$

де $P_{гц}$ – сила, яку розвиває гідроциліндр;

$$P_{гц} = S_{нп} \cdot P_2 - S_{пвт} \cdot P_1 \quad (36)$$

де l_7 – плече, на якому діє сила $P_{гц}$;

$$l_7 = l_1 \cdot \sin \phi_2 \quad (37)$$

де M_{ξ} – момент від сили ваги

$$M_{\xi} = \xi \cdot l_8 \quad (38)$$

де ξ – вага секції; l_8 – плече моменту сил ваги.

$$l_8 = l_3 \cdot \sin \phi_3 \quad (39)$$

де l_3 – відстань центру ваги до осі повороту; $\sin \phi_3$ – вихідний кут нахилу секції ($\phi_3 = const$).



Момент інерції секції M_{in} :

$$M_{in} = I \frac{d^2 \phi_1}{dt^2} \quad (40)$$

де I – момент інерції; ϕ_1 – кут повороту секції.

Момент тертя Mm секції визначається за формулою

$$Mm = \beta \frac{d\phi_1}{dt}; \quad (41)$$

де β – коефіцієнт рідинного тертя.

Формули 34–41 описують дію сил на середню та крайню секції широкозахватного культиватора під час переведення до робочого положення

Принципову схему дії сил на крайню секцію широкозахватного культиватора під час переведення до робочого положення показано на рис. 5.

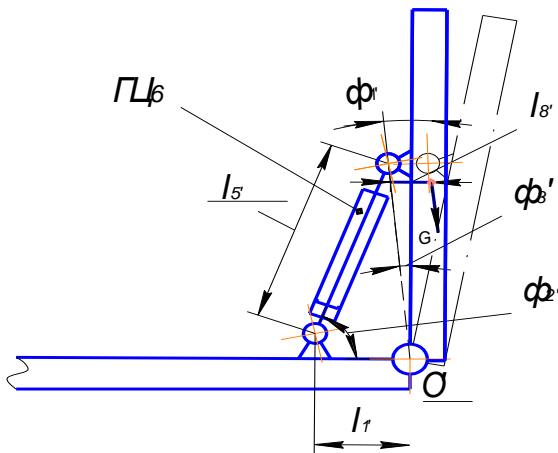


Рис.5. Принципова схема дії сил на крайню секцію широкозахватного культиватора під час переведення до робочого положення

Момент інерції секції M_{in}

$$M_{in} = I \frac{d^2 \phi_1}{dt^2} \quad (48)$$

де I – момент інерції; ϕ_1 – кут повороту секції.

Момент тертя Mm секції визначається за формулою

$$Mm = \beta \frac{d\phi_1}{dt}. \quad (49)$$

де β – коефіцієнт рідинного тертя.

Формули (42–49) описують схему дію сил на крайню секцію широкозахватного культиватора під час переведення до робочого положення.

Система рівнянь (1) – (49) описує основні закономірності, що визначають роботу гідравлічного привода секцій широкозахватного культиватора з послідовним спрацюванням гідроциліндрів. Складені рівняння дозволяють проаналізувати роботу даного гідроприводу в двох робочих режимах, вибір яких здійснюється за допомогою гідрозподільника 2, встановленого на вході виконавчих гідроциліндрів.

Для зручності розв'язання даної системи рівнянь виконуємо перетворення у форму Коші. Для пошуку розв'язку даної системи рівнянь був використаний метод Рунге-Кутта-Фельдберга із автоматичною зміною кроку інтегрування.

Рівняння моментів сил крайньої поворотної секції відносно точки O' .

$$M_{\zeta y} + M_{\xi} = M_{in} + Mm \quad (42)$$

$$M_{\zeta y} = P_{\zeta y} \cdot l_7 \quad (43)$$

де $P_{\zeta y}$ – сила, яку розвиває гідроциліндр;

$$P_{\zeta y} = S_{nn} \cdot P_2 - S_{n,um} \cdot P_1 \quad (44)$$

де l_7 – плече, на якому діє сила $P_{\zeta y}$;

$$l_7 = l_1 \cdot \sin \phi_2 \quad (45)$$

де M_{ξ} – момент від сили ваги

$$M_{\xi} = \xi \cdot l_{g'} \quad (46)$$

де ξ – вага секції; $l_{g'}$ – плече момента сил ваги.

$$l_{g'} = l_3 \cdot \sin \phi_3 \quad (47)$$

де l_3 – відстань центру ваги до осі повороту;

$\sin \phi_3$ – вихідний кут нахилу секції ($\phi_3 = const$).

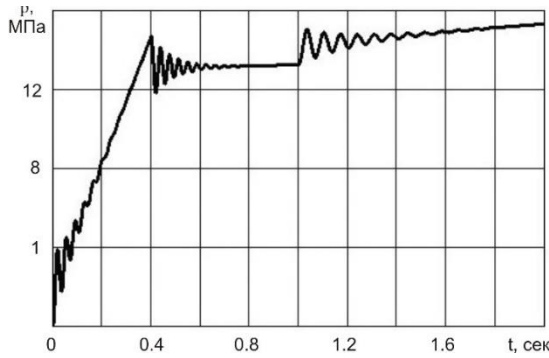


Рис. 6. Перехідний процес зміни тиску у напірній магістралі

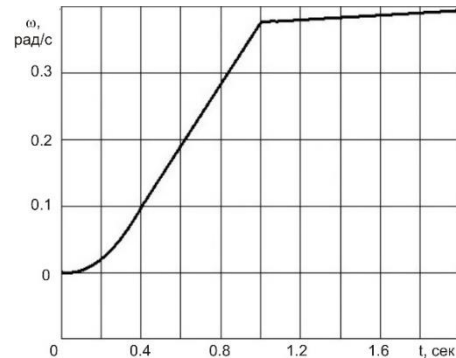


Рис. 7. Залежність кутової швидкості розкладання секції

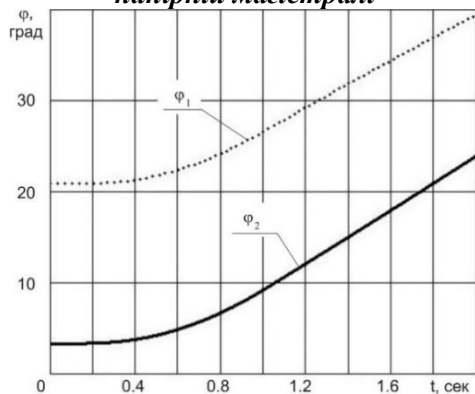


Рис. 8. Залежність зміни кута нахилу секції (φ_1) та гідроциліндра (φ_2)

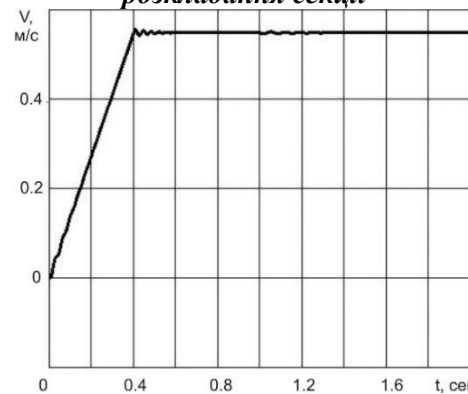


Рис. 9. Залежність швидкості руху штока гідроциліндра

Навантаження на систему задавалось за наступним алгоритмом:

1. Вмикався насос.
2. Через деякий час (на 0.4 - й секунді), коли система виходила у номінальний режим роботи, вмикався гідравлічний розподільник, і робоча рідина подавалась у відповідну порожнину гідроциліндра.

3. На першій секунді до штока гідроциліндра прикладалось корисне навантаження.

У результаті розв'язку даної системи рівнянь отримуємо перехідні процеси зміни параметрів системи.

Як свідчить перехідний процес, показаний на рисунку 7, середнє значення тиску у напірній магістралі становить 13,8 МПа, що задовольняє вимогам для гідравлічної системи. Коливальність перехідного процесу є незначною для даного співвідношення параметрів системи, але виникнення автоколивальних режимів роботи системи є цілком можливим для інших співвідношень параметрів, тому в результаті подальших досліджень даної системи необхідно виявити діапазони допустимих параметрів і сформулювати рекомендації до конструювання систем даного типу. У момент прикладання навантаження, швидкість повороту секції відносно опори, з меншим прискоренням продовжує зростати. Залежності кута повороту секції і кута повороту гідроциліндра від часу, показані на рисунку 8, мають стійкий характер. Залежності швидкості та переміщення штока гідроциліндра показано на рисунках 9 та 10.

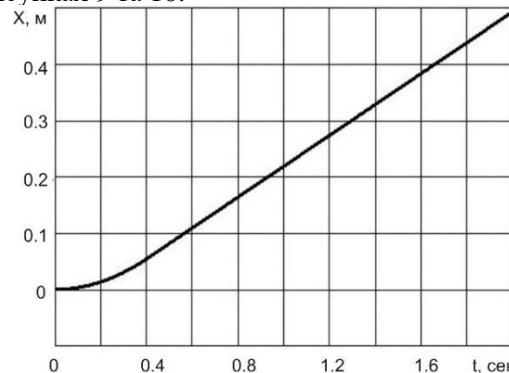
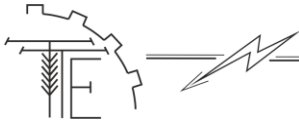


Рис. 10. Залежність переміщення штока гідроциліндра



Слід відзначити незначні затухаючі коливання швидкості переміщення штока гідроциліндра (рис. 9) у момент прикладання навантаження на шток.

5. Висновок

Моделювання роботи запропонованого гідравлічного привода секцій широкозахватного культиватора з послідовним спрацюванням гідроциліндрів дозволяє провести ґрунтовний аналіз роботи в кожному з встановлених технологічних режимів: транспортному та робочому. Запропонована математична модель дозволяє провести дослідження гідропривода без проведення експерименту, а експеримент можна провести лише для підтвердження результатів. Математичне моделювання гідравлічного привода секцій широкозахватного культиватора здешевлює розробку дослідної установки, скорочує час проведення експериментальних досліджень і дозволяє підвищити їх точність.

Попередні результати моделювання роботи гідравлічного привода секцій широкозахватного культиватора з послідовним спрацюванням гідроциліндрів свідчать про задовільні якості його динамічних характеристик. Подальші дослідження мають на меті виявити раціональні значення параметрів гідропривода.

Список використаних джерел

1. Ratushna N., Mahmudov I., Kokhno A. Методичні підходи до створення нової сільськогосподарської техніки у відповідності з вимогами ринку наукоємної продукції. *MOTROL*. 2007. № 9А. С. 119–123.
2. Лупенко Ю. О., Месель-Веселяка В. Я. Стратегічні напрями розвитку сільського господарства України на період до 2020 року. К.: ННЦ “ІАЕ”, 2012. 182 с.
3. Смірнов, А. Культиватори. *Агробізнес сьогодні*. 2011. № 8(207). С. 18–22.
4. Ясенецький В. А., Шустік Л. П. Вітчизняні культиватори. *Пропозиція*. 2005. №12. С. 25–33.
5. ДСТУ 2189-93. Система стандартів безпеки праці. Машини сільськогосподарські навісні та причіпні. Загальні вимоги безпеки. Надано чинності 1994–01–01. К. : Держпоживстандарт України, 1994. 19 с.
6. Пат. 101966 Україна, МПК (2015.01) А01В 39/12. Гідравлічний привід складання секцій широкозахватного культиватора. Іванов М. І., Руткевич В. С., Погребний Л. П. (Україна); заявник та патентовласник Вінницький національний аграрний університет. № u 201503351; заявл.10.04.15; опубл. 12.10.2015, Бюл. № 19. 5 с.
7. Drive and Control Systems for Combine Harvesters and Forage Harvesters. *Bosch Rexroth AG*. 2001 RE 98071.
8. Іванов Н., Шаргородський С., Руткевич В. Математическая модель гидропривода блочно-порционного отделителя консервированных кормов. *MOTROL*. 2013. №5. С. 83–91.
9. Пастушенко С. І. Питання оптимізації технічних систем. *Збірник наукових праць НАУ «Механізація сільськогосподарського виробництва»*. Київ: Видавництво НАУ. 2002. Т.ХІ. С. 266–271.
10. Іванов М. І., Шаргородський С. А., Руткевич В. С. Підвищення експлуатаційної ефективності блочно-порційного вивантажувача консервованих кормів шляхом гідрофікації привода робочих органів. *Промислова гідравліка і пневматика*. 2013. №1(39). С. 91–96.

References

- [1] Ratushna, N., Mahmudov, I., Kokhno A. (2007). Metodychni pidkhody do stvorennia novoi silskohospodarskoi tekhniki u vidpovidnosti z vymohamy rynku naukoiemnoi produktsii. *MOTROL*. 9A. 119–123. [in Ukrainian].
- [2] Lupenka, Yu. O., Mesel-Veseliaka, V.Ya. (2012). *Stratehichni napriamy rozvytku silskoho hospodarstva Ukrainy na period do 2020 roku*. K. : NNTS “IAE”. [in Ukrainian].
- [3] Smirnov, A. (2011). *Kul'tyvatory. Ahrobiznes sohodni*. 8(207). 18–22. [in Ukrainian].
- [4] Yasenetskyi, V.A., Shustik, L.P. (2005). *Vitchyznyani kul'tyvatory. Propozutsiia*. 12. 25–33. [in Ukrainian].
- [5] DSTU 2189-93. (1994). *Systema standartiv bezpeky pratsi. Mashyny silskohospodarski navisni ta prychipni. Zahalni vymohy bezpeky. Nadano chynnosti 1994–01–01*. K.:Derzhpozhyvstandart Ukrainy. [in Ukrainian].
- [6] Ivanov, M.I., Rutkevich, V.S., Pohrebnyi, L.P. (2015). Pat. 101966 Ukraina, МПК (2015.01) А01В



- 39/12/ Hidravlichnyi pryvod skladannia sektiï shyrokozakhvatnoho kultivatora ; zaiavnyk ta patentovlasnyk Vinnitskii natsionalnyi agrarnyi universitet № u 2015 03351; zaiavl. 10.04.15; opubl. 12.10.2015, Byul. № 19. 5 s. [in Ukrainian].
- [7] Drive and Control Systems for Combine Harvesters and Forage Harvesters. (2001). Bosch Rexroth AG. RE 98071. [in English].
- [8] Ivanov, N., Sharhorodskiy, S., Rutkevych, V. (2013). Matematicheskaiia model hidropivoda blochno-portsionoho otdelitelia konservirovannykh kormov. *MOTROL*. 5. 83–91. [in Russians].
- [9] Pacstyushenko, S.I. (2002). Pytannia optymizatsii tekhnichnykh system. *Zbirnyk naukovykh prats NAU "Mekhanizatsiia silskohospodarskoho vyrobnytstva"*. Kyiv: Vydavnytstvo NAU. T.XI. 266–271. [in Ukrainian].
- [10] Ivanov, M.I., Sharhorodskiy, S.A., Rutkevych, V.S. (2013). Pidvyshchennia ekspluatatsiinoi efektyvnosti blochno-portsiinoho vyvantazhuvacha konservovanykh kormiv shliakhom hidrofikatsii pryvoda robochikh orhaniv [Improving the operational efficiency of the block-batch unloader of canned fodder by hydration of the drive of working bodies.]. *Promyslova hidravlika i pnevmatyka – Industrial hydraulics and pneumatics*. 1(39). 91–96 [in Ukrainian].

МАТЕМАТИЧЕСКОЕ МОДЕЛИРОВАНИЕ РАБОТЫ ГИДРАВЛИЧЕСКОГО ПРИВОДА СЕКЦИЙ ШИРОКОЗАХВАТНОГО КУЛЬТИВАТОРА С ПОСЛЕДОВАТЕЛЬНОМ СРАБАТЫВАНИЕМ ГИДРОЦИЛИНДРОВ

В публикации рассматриваются вопросы математического моделирования динамических процессов, протекающих в сложной гидромеханической системе гидравлического привода секций широкозахватного культиватора с последовательным износом гидроцилиндров. Проведен анализ известных конструкций широкозахватных орудий и агрегатов сельскохозяйственного назначения. Отмечено, что одной из тенденций развития отечественного сельскохозяйственного машиностроения есть увеличение ширины захвата почвообрабатывающих машин. В связи с этим широкое распространение получили гидравлические приводы разложения и сборки секций данных машин. Применение данного вида привода обусловлено компактностью, быстродействием и мощностью. Рассмотрены основные принципиальные схемы гидравлических приводов разложения широкозахватных почвообрабатывающих агрегатов. На основании проведенного анализа предложена принципиальная схема гидравлического привода сборки (разложения) секций широкозахватного культиватора с последовательным срабатыванием гидроцилиндров и описан принцип ее действия. Разработана математическая модель гидропривода секций широкозахватного культиватора в рабочем и транспортном положении. Математическая модель состоит из уравнений неразрывности потоков рабочей жидкости, описывающих процессы протекающие в гидроприводе, и уравнения моментов и сил, из которых можно определить силовые факторы, действующие на элементы системы. Аналитическое решение полученной системы уравнений получить сложно, поэтому для поиска решений были применены многочисленные методы, а именно метод Рунге Кутты Фельдберга с автоматическим изменением шага интегрирования. На основании полученных зависимостей был проведен анализ работы гидравлического привода с последовательным износом гидроцилиндров и предложены рекомендации по конструктивному устройству и направлениям усовершенствования гидравлического привода секций почвообрабатывающего агрегата.

Ключевые слова: грунт, конструкция, культиватор, гидропривод, гидроцилиндр, математическая модель привода, расчетная схема, параметр, исследование.

Ф. 49. Рис. 10. Лим. 10.

MATHEMATICAL MODELING OF THE HYDRAULIC DRIVE OF THE SECTIONS OF A WIDE-COLLECTING CULTIVATOR WITH SEQUENTIAL ACTIVATION OF HYDRAULIC CYLINDERS

The publication discusses the issues of mathematical modeling of dynamic processes occurring in a complex hydromechanical system of the hydraulic drive of the wide-cut cultivator sections with consistent wear of the hydraulic cylinders. The analysis of known designs of wide-cutting tools and agricultural units is carried out. It is noted that one of the tendencies in the development of domestic agricultural engineering is an increase in the width of coverage of tillage machines. In this regard, hydraulic drives for decomposition and assembly of sections of these machines are widely used. The use of this type of drive is due to its



compactness, speed and power. The basic schematic diagrams of hydraulic drives for decomposition of wide-cut tillage machines are considered. On the basis of the analysis, a schematic diagram of the hydraulic drive for assembling (decomposing) sections of a wide-grip cultivator with sequential actuation of hydraulic cylinders is proposed and the principle of its operation is described. A mathematical model has been developed for the hydraulic drive of the wide-grip cultivator sections in the working and transport position. The mathematical model consists of the equations of the continuity of the flows of the working fluid, which describe the processes occurring in the hydraulic drive, and the equations of moments and forces, from which it is possible to determine the force factors acting on the elements of the system. It is difficult to obtain an analytical solution to the resulting system of equations, therefore, to find solutions, numerous methods were applied, namely the Runge-Kutta-Feldberg method with an automatic change in the integration step. On the basis of the obtained dependencies, an analysis of the operation of the hydraulic drive with sequential wear of the hydraulic cylinders was carried out and recommendations were proposed on the design device and directions for improving the hydraulic drive of the tillage unit sections.

Key words: soil, structure, cultivator, hydraulic drive, hydraulic cylinder, mathematical model of the drive, design scheme, parameter, research.

F. 49. Fig. 10. Ref. 10.

ВІДОМОСТІ ПРО АВТОРІВ

Шаргородський Сергій Анатолійович – кандидат технічних наук, доцент кафедри «Машин та обладнання сільськогосподарського виробництва» Вінницького національного аграрного університету (вул. Сонячна, 3, м. Вінниця, 21008, Україна, e-mail: sergey20@vsau.vin.ua, <https://orcid.org/0000-0003-2125-773X>).

Руткевич Володимир Степанович – кандидат технічних наук, доцент кафедри машин та обладнання сільськогосподарського виробництва Вінницького національного аграрного університету (вул. Сонячна, 3, м. Вінниця, Україна, 21008, e-mail: v_rut@ukr.net, <https://orcid.org/0000-0002-6366-7772>).

Ящук Євгеній Валерійович - аспірант кафедри «Машин та обладнання сільськогосподарського виробництва» Вінницького національного аграрного університету (вул. Сонячна, 3, м. Вінниця, 21008, Україна, e-mail: zenaasuk@gmail.com, <https://orcid.org/0000-0002-6912-4058>).

Шаргородский Сергей Анатолійович – кандидат технических наук, доцент кафедры «Машины и оборудование сельскохозяйственного производства» Винницкого национального аграрного университета (ул. Солнечная, 3, г. Винница, 21008, Украина, e-mail: sergey20@vsau.vin.ua, <https://orcid.org/0000-0003-2125-773X>).

Руткевич Владимир Степанович – кандидат технических наук, доцент кафедры машин и оборудования сельскохозяйственного производства Винницкого национального аграрного университета (ул. Солнечная, 3, г. Винница, Украина, 21008, e-mail: v_rut@ukr.net, <https://orcid.org/0000-0002-6366-7772>).

Ящук Евгений Валерьевич аспирант кафедры «Машины и оборудования сельскохозяйственного машиностроения» Винницкого национального аграрного университета (ул. Солнечная, 3, г. Винница, 21008, Украина, e-mail: zenaasuk@gmail.com, <https://orcid.org/0000-0002-6912-4058>).

Serhiy Shargorodskiy – Ph.D., Associate Professor of the Department "Machinery and Equipment of Agricultural Production" of the Vinnytsia National Agrarian University (3, Solnychna str., Vinnytsia, Ukraine, 21008, e-mail: sergey20@vsau.vin.ua, <https://orcid.org/0000-0003-2125-773X>).

Volodymyr Rutkevych – Ph.D., Associate Professor of the Department of Machinery and Equipment for Agricultural Production of Vinnytsia National Agrarian University (Sonyachna Str., 3, Vinnytsia, Ukraine, 21008, e-mail: v_rut@ukr.net, <https://orcid.org/0000-0002-6366-7772>).

Evheny Yashchuk – post-graduate student of the Department "Machinery and Equipment of Agricultural Production" of Vinnytsia National Agrarian University (3 Sonyachna Street, Vinnytsia, 21008, Ukraine, e-mail: zenaasuk@gmail.com, <https://orcid.org/0000-0002-6912-4058>).