

Всеукраїнський науково-технічний журнал

All-Ukrainian Scientific & Technical Journal

ISSN 2520-6168 (Print)

DOI-10.37128/2520-6168-2023



№2 (121)



2023

Machinery
Energetics
Transport
of Agribusiness

ТЕХНІКА
ЕНЕРГЕТИКА
ТРАНСПОРТ АПК



Всеукраїнський науково-технічний журнал

**ТЕХНІКА,
ЕНЕРГЕТИКА,
ТРАНСПОРТ АПК**

№ 2 (121) / 2023

м. Вінниця - 2023

**ТЕХНІКА,
ЕНЕРГЕТИКА,
ТРАНСПОРТ АПК**

Журнал науково-виробничого та навчального спрямування
Видавець: Вінницький національний аграрний університет

Заснований у 1997 році під назвою «Вісник Вінницького державного сільськогосподарського інституту».
Правонаступник видання: Збірник наукових праць Вінницького національного аграрного університету. Серія: Технічні науки.
Свідоцтво про державну реєстрацію засобів масової інформації
КВ № 16644–5116 ПР від 30.04.2010 р.

*Всеукраїнський науково – технічний журнал «Техніка, енергетика, транспорт АПК» /
Редколегія: Токарчук О.А. (головний редактор) та інші. Вінниця, 2023. № 2 (121). С. 157.*

*Друкується за рішенням Вченої ради Вінницького національного аграрного університету
(протокол № 2 від 25.08.2023 р.)*

Свідоцтво про державну реєстрацію засобів масової інформації №21906-11806 Р від 12.03.2016р.

*Журнал «Техніка, енергетика, транспорт АПК» включено до переліку наукових фахових видань
України з технічних наук (Категорія «Б», Наказ Міністерства освіти і науки України
від 02.07.2020 року №886);*

- присвоєно ідентифікатор цифрового об'єкта (Digital Object Identifier – DOI);

- індексується в CrossRef, Google Scholar;

- індексується в міжнародній наукометричній базі [Index Copernicus Value](#) з 2018 року.

Головний редактор

Токарчук О.А. – к.т.н., доцент, Вінницький національний аграрний університет

Заступник головного редактора

Веселовська Н.Р. – д.т.н., професор, Вінницький національний аграрний університет

Відповідальний секретар

Полєвода Ю.А. – к.т.н., доцент, Вінницький національний аграрний університет

Члени редакційної колегії

Булгаков В.М. – д.т.н., професор, академік НААН України, Національний університет біоресурсів і природокористування України

Матвійчук В.А. – д.т.н., професор, Вінницький національний аграрний університет

Граняк В.Ф. – к.т.н., доцент, Вінницький національний аграрний університет

Солона О.В. – к.т.н., доцент, Вінницький національний аграрний університет

Іванчук Я.В. – к.т.н., доцент, Вінницький національний технічний університет

Спірін А.В. – к.т.н., доцент, Вінницький національний аграрний університет

Іскович – Лотоцький Р.Д. – д.т.н., професор, Вінницький національний технічний університет

Твердохліб І.В. – д.т.н., доцент, Вінницький національний аграрний університет

Купчук І.М. – к.т.н., доцент, Вінницький національний аграрний університет

Цуркан О.В. – д.т.н., професор, Вінницький національний аграрний університет

Яропуд В.М. – к.т.н., доцент, Вінницький національний аграрний університет

Зарубіжні члени редакційної колегії

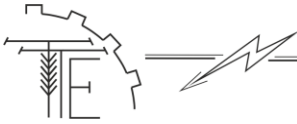
Йордан Максимов – д.т.н., професор Технічного університету Габрово (Болгарія)

Аудріус Жунда – доцент кафедри машинобудування, енергетики та біотехнологій, Університета Вітовта Великого (Литва)

Відповідальний секретар редакції **Полєвода Ю.А.** – к.т.н., доцент, Вінницький національний аграрний університет
Адреса редакції: 21008, Вінниця, вул. Сонячна 3, Вінницький національний аграрний університет,
тел. (0432) 46– 00– 03

Сайт журналу: <http://tetapk.vsau.org/>

Електронна адреса: pophv@ukr.net



ЗМІСТ

I. ПРИКЛАДНА МЕХАНІКА. МАТЕРІАЛОЗНАВСТВО. ГАЛУЗЕВЕ МАШИНОБУДУВАННЯ

Калетнік Г.М., Яронуд В.М., Полєвода Ю.А.

ЧИСЕЛЬНЕ МОДЕЛЮВАННЯ ПРОЦЕСУ СУШННЯ АКТИВНИМ ВЕНТИЛЮВАННЯМ ПРОДУКТІВ ФРАКЦІЙНОЇ ПЕРЕРОБКИ БОБОВИХ ТРАВ В КОНВЕКТИВНІЙ СТРІЧКОВІЙ СУШАРЦІ..... 5

Бурлака С.А., Купчук І.М., Шаповалюк С.О., Черниш М.В.

АНАЛІЗ ВПЛИВУ ГЕОМЕТРІЇ ЛОПАТЕВОГО ЗМІШУВАЧА НА ТУРБУЛЕНТНІСТЬ ТА ІНТЕНСИВНІСТЬ ЗМІШУВАННЯ РІДИНИ..... 16

Говоруха В.Б., Луц П.М., Кисельов О.В.

РЕЗУЛЬТАТИ ЛАБОРАТОРНИХ ДОСЛІДЖЕНЬ ПРОЦЕСУ ВИГОТОВЛЕННЯ ПАЛИВНИХ БРИКЕТІВ З РІПАКОВОЇ СОЛОМИ..... 23

Oleksii Tokarchuk, Liudmila Sosnovska

DIRECTIONS OF USE OF FOOD AND PROCESSING INDUSTRY WASTE..... 32

Serhiy Sharhorodskiy, Volodymyr Rutkevych, Vita Sharhorodska

STUDY OF THE TRAJECTORY OF MOVEMENT OF THE REDUCED PLUNGER PRESSURE FORCE ON THE AXIAL PISTON PUMP CRADLE..... 40

II. АГРОІНЖЕНЕРІЯ

Алієв Е.Б., Безверхній П.Є.

ДОСЛІДЖЕННЯ ЧИННИКІВ ПОГІРШЕННЯ ТОЧНОСТІ ВИСІВУ ПНЕВМАТИЧНИМИ СІВАЛКАМИ..... 51

Анісімов В.Ф., Єленич А.П., Рябошапка В.Б.

АНАЛІЗ СТАНУ І ПОСТАНОВКА ЗАВДАННЯ ЩОДО ОЦІНКИ ВИХОДУ ДІОКСИДУ АЗОТУ (NO₂) З ВІДПРАЦЬОВАНИМИ ГАЗАМИ АВТОТРАКТОРНИХ ДВИГУНІВ..... 62

Борисюк Д.В., Твердохліб І.В., Купчук І.М., Бевз І.В.

ФУНКЦІОНАЛЬНО-ВАРТІСНИЙ АНАЛІЗ АНТИБЛОКУВАЛЬНОЇ ГАЛЬМІВНОЇ СИСТЕМИ (ABS) АВТОМОБІЛІВ..... 73

Борисюк Д.В., Твердохліб І.В., Купчук І.М., Цуркан О.В.

МАТЕМАТИЧНА МОДЕЛЬ АВТОМАТИЗАЦІЇ ПРОЦЕСУ ДІАГНОСТУВАННЯ СИСТЕМИ «COMMON RAIL» ДИВИГУНІВ СЕРІЇ «ЯМЗ-5340»..... 85

Іванюта М.В.

МОДЕЛЮВАННЯ ПОТОКОВОЇ АДАПТИВНОЇ СИСТЕМИ КЕРУВАННЯ ОБРОБІТКОМ ҐРУНТУ..... 97

Iryna Hunko, Oleksandr Kholodiuk, Oleksii Rabovol, Vladyslav Khryshcheniuk

MODERN APPROACH TO THE FORMATION OF AN OBJECT OF LEGAL PROTECTION - METHOD OF SPRAYING WITH UNMANNED AERIAL VEHICLES..... 106

Кондратюк Д.Г., Солоня О.В.

ВПЛИВ РОБОЧИХ ОРГАНІВ ГРАБЛІВ-ВОРУШИЛОК НА МЕХАНІЧНІ ВТРАТИ ПРИ ЗАГОТІВЛІ СІНА..... 116

Ludmila Shvets

INCREASING THE LUBRICANT RESOURCE BY DEVELOPING A DEVICE FOR ITS CLEANING..... 123

III. ЕЛЕКТРОЕНЕРГЕТИКА, ЕЛЕКТРОТЕХНІКА ТА ЕЛЕКТРОМЕХАНІКА

Бойко С.М., Жуков О.А., Коваль А.М., Печенюк Д.В.

АСПЕКТИ ВПРОВАДЖЕННЯ ДЖЕРЕЛ РОЗОСЕРЕДЖЕНОЇ ГЕНЕРАЦІЇ В СИСТЕМІ ЕЛЕКТРОПОСТАЧАННЯ ПІДПРИЄМСТВ АГРОПРОМИСЛОВОГО КОМПЛЕКСУ..... 131

Возняк О.М., Штуць А.А., Булига А.І.

ДОСЛІДЖЕННЯ РОБОТИ ЕЛЕКТРОМЕХАНІЧНОЇ СИСТЕМИ АВТОНОМНОЇ ФОТОЕЛЕКТРИЧНОЇ НАСОСНОЇ СТАНЦІЇ..... 139

Граняк В.Ф., Возніцький І.О.

ДІЕЛЬКОМЕТРИЧНИЙ СЕНСОР ВОЛОГОСТІ ТРАНСФОРМАТОРНОГО МАСЛА..... 149



CONTENTS

I. APPLIED MECHANICS. MATERIALS SCIENCE. INDUSTRY MACHINERY BUILDING

<i>Grygorii Kaletnik, Vitalii Yaropud, Yurii Polevoda</i> NUMERICAL SIMULATION OF THE DRYING PROCESS BY ACTIVE VENTILATION OF THE PRODUCTS OF FRACTIONAL PROCESSING OF LEGUMES IN A CONVECTIVE BELT DRYER.....	5
<i>Serhii Burlaka, Ihor Kupchuk, Serhii Shapovaliuik, Mykola Chernysh</i> ANALYSIS OF THE INFLUENCE OF THE GEOMETRY OF THE BLADE MIXER ON THE TURBULENCE AND INTENSITY OF LIQUID MIXING.....	16
<i>Volodymyr Govorukha, Pavlo Luts, Oleksii Kyselov</i> RESULTS OF LABORATORY STUDIES ON THE PROCESS OF MAKING FUEL BRIQUETTES FROM RAPESEED STRAW.....	23
<i>Oleksii Tokarchuk, Liudmila Sosnovska</i> DIRECTIONS OF USE OF FOOD AND PROCESSING INDUSTRY WASTE.....	32
<i>Serhiy Sharhorodskiy, Volodymyr Rutkevych, Vita Sharhorodska</i> STUDY OF THE TRAJECTORY OF MOVEMENT OF THE REDUCED PLUNGER PRESSURE FORCE ON THE AXIAL PISTON PUMP CRADLE.....	40

II. AGROENGINEERING

<i>Elchyn Aliiev, Petro Bezverkhniy</i> STUDY OF THE FACTORS OF THE DETERIORATION OF SOWING ACCURACY WITH PNEUMATIC SEEDERS.....	51
<i>Viktor Anisimov, Anatoliy Yelenych, Vadim Ryaboshapka</i> ANALYSIS OF THE STATE AND SETTING OF THE TASK REGARDING OUTPUT ASSESSMENT NITROGEN DIOXIDE (NO₂) WITH EXHAUST GASES TRACTOR ENGINES....	62
<i>Dmytro Borysiuk, Igor Tverdokhlib, Ihor Kupchuk, Ihor Bevz</i> FUNCTIONAL-COST ANALYSIS OF THE ANTI-LOCK BRAKING SYSTEM (ABS) OF CARS.....	73
<i>Dmytro Borysiuk, Igor Tverdokhlib, Ihor Kupchuk, Oleksandr Tsurkan</i> MATHEMATICAL MODEL OF THE AUTOMATION OF THE COMMON RAIL SYSTEM DIAGNOSTIC PROCESS OF THE YAMZ-5340 SERIES DIVIGUNS.....	85
<i>Mykhailo Ivaniuta</i> MODELING OF THE FLOW ADAPTIVE SYSTEM FOR CONTROLLING THE SOIL TILLAGE.....	97
<i>Iryna Hunko, Oleksandr Kholodiuk, Oleksii Rabovol, Vladyslav Khryshcheniuk</i> MODERN APPROACH TO THE FORMATION OF AN OBJECT OF LEGAL PROTECTION - METHOD OF SPRAYING WITH UNMANNED AERIAL VEHICLES.....	106
<i>Dmytro Kondratyuk, Olena Solona</i> THE INFLUENCE OF THE WORKING BODIES OF RAKE-SHIFTERS ON MECHANICAL LOSSES DURING HAY PROCUREMENT.....	116
<i>Ludmila Shvets</i> INCREASING THE LUBRICANT RESOURCE BY DEVELOPING A DEVICE FOR ITS CLEANING.....	123

III. ELECTRICAL ENERGY, ELECTRICAL ENGINEERING AND ELECTROMECHANICS

<i>Serhii Boiko, Oleksii Zhukov, Andriy Koval, Dmytro Pechenyuk</i> ASPECTS OF IMPLEMENTATION OF DISTRIBUTED GENERATION SOURCES IN THE ELECTRICITY SUPPLY SYSTEM OF ENTERPRISES OF THE AGRICULTURAL COMPLEX...	131
<i>Oleksandr Voznyak, Andrii Shtuts, Andrii Bulyha</i> RESEARCH ON THE OPERATION OF THE ELECTROMECHANICAL SYSTEM OF AN AUTONOMOUS PHOTOELECTRIC PUMPING STATION.....	139
<i>Valerii Hraniak, Ivan Voznitskyi</i> DIELKOMETRICAL TRANSFORMER OIL HUMIDITY SENSOR.....	149



УДК 621.3.08

DOI: 10.37128/2520-6168-2023-2-16

ДЕЛЬКОМЕТРИЧНИЙ СЕНСОР ВОЛОГОСТІ ТРАНСФОРМАТОРНОГО МАСЛА

Граняк Валерій Федорович, к.т.н., доцент
Возницький Іван Олександрович, студент
Вінницький національний аграрний університет

Valerii Hraniak, Candidate of Technical Sciences, Associate Professor
Ivan Voznitskyi, student
Vinnytsia National Agrarian University

Відомо, що вода входить до складу переважної більшості органічних та неорганічних матеріалів. Матеріали, утворені в природних умовах чи отримані в процесі виробництва, як правило, містять у своєму складі певну кількість води, масова частка якої залежить як від здатності матеріалу поглинати (сорбувати) або утримувати на поверхні (адсорбувати) воду, так і від умов, в яких це явище має місце.

Вміст вологи суттєво впливає на фізичні та електротехнічні властивості неметалічних матеріалів, в тому числі і трансформаторного масла. Зокрема підвищення вмісту вологи в останньому не лише суттєво знижує його діелектричну міцність, створюючи передумови для виникнення пробою між струмоведучими частинами трансформаторів масляних вимикачів та іншого обладнання, що передбачає його застосування.

Регулярні вимірювання вологості трансформаторного масла є неодмінною складовою технічного обслуговування цілої групи електротехнічного обладнання. А так як на сьогоднішній день все більшого поширення набуває перехід від виконання планового технічного обслуговування до обслуговування за потребою, можна зробити висновок, що розробка засобів контролю вологості трансформаторного масла, які були б придатними для здійснення високоточного експрес вимірювання чи роботи сумісно з системами контролю в режимі реального часу є актуальною науково-прикладною задачею.

В статті запропоновано конструкцію вимірювального перетворювача тангенсу кута діелектричних втрат трансформаторного масла, що характеризується підвищеними метрологічними характеристиками та є придатним для роботи у режимі реального часу. Виміряне за допомогою зазначеного вимірювального перетворювача значення тангенсу кута діелектричних втрат трансформаторного масла, будучи пов'язаним з вологістю останнього відповідною функціональною залежністю, може бути використане для аналітичного визначення останнього. Розроблено математичну модель вимірювального перетворювача тангенсу кута діелектричних, на основі якої може бути отримане як рівняння перетворення сенсора, так і оцінені інші його метрологічні характеристики.

Ключові слова: трансформаторне масло, вологість, вимірювання, тангенс кута діелектричних втрат, схема заміщення, залежності.

Ф. 21. Рис. 8. Літ. 11.

1. Аналіз останніх досліджень та публікацій

У силових трансформаторах трансформаторне масло застосовується з метою підвищення електричної міцності ізоляції та покращення умов тепловідводу обмоток та магнітопроводу.

Технічні вимоги до трансформаторного масла нормуються державними стандартами. Основними, практично найважливішими характеристиками трансформаторного масла є: кінематична в'язкість (ГОСТ 33), температура спалаху (ГОСТ 982), температура застигання (ГОСТ 6356), tgδ (ГОСТ 6581), кислотне число (КОН) (ГОСТ 5985). Електрична міцність перевіряється згідно з Правилами технічної експлуатації електростанцій (ПТЕ), але не є критерієм відбракування.

Технічні вимоги до трансформаторного масла не містять граничних норм щодо вмісту вологи та електричної міцності. Регламентація в цьому випадку здійснюється побічно по ряду показників – щільності, температурі спалаху, в'язкості, КОН, діелектричній міцності та ряду інших. Проте вплив вологи на властивості трансформаторного масла дуже суттєвий.



Розчинність води у трансформаторному маслі незначна, що обумовлюється значною відмінністю розмірів молекул вуглеводнів масла та молекул води. Концентрація води у трансформаторному маслі пропорційна відносній вологості повітря та визначається рівнянням Генрі [5]:

$$X = k \cdot P_a = X_{\max} \cdot \Psi, \quad (1)$$

де X – молярна концентрація води, %; X_{\max} – аксимально можлива молярна концентрація води за даної температури %; Ψ – відносна вологість повітря; P_a – парціальний тиск водяної пари у повітрі.

Розглянемо вплив вологи основні характеристики трансформаторного масла.

1. *Вплив вологи на діелектричні втрати.* Вода може бути в маслі у вигляді розчину або, переважно, емульсії з дуже малим розміром частинок.

Результати експериментальних досліджень [5, 6] показують, що емульсійна вода суттєво підвищує $\operatorname{tg} \delta$ за рахунок електрофоретичної провідності. Ця залежність посилюється наявністю у трансформаторному маслі різних домішок.

2. *Вплив вологи на електричну міцність.* Електрична міцність трансформаторного масла дуже чутлива до його зволоження. Очищене трансформаторне масло, що не містить води і будь-яких домішок, має високу пробивну напругу – до 20 кВ/мм. Електрична міцність при цьому визначається залежністю:

$$E = \frac{U_{np}}{h}, \quad (2)$$

де U_{np} – напруга пробою; h – відстань між електродами.

У [7] показано, що навіть незначна (соті частки відсотка) домішка води, яка знаходиться в маслі у вигляді емульсії, різко знижує його електричну міцність (рис. 1). Це викликано тим, діелектрична проникність води (близько 80), набагато перевищує проникність масла (близько 2,2 для чистого масла).

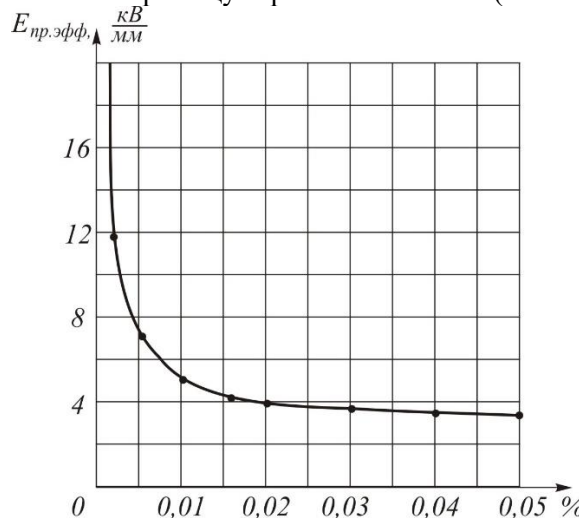


Рис.1. Залежність діелектричної міцності трансформаторного масла від вологості

Підвищення точності контролю вологості трансформаторного масла високочастотним методом вимагає вимірювання добротності останнього, як параметра безпосередньо пов'язаного з вологістю [8, 9].

Для реалізації процесу вимірювання добротності трансформаторного масла запропоновано вимірювальний перетворювач, у якому здійснюється визначення заряду, накопичуваного перетворювачем з трансформаторним маслом. Структурна схема такого засобу наведена на рис. 2

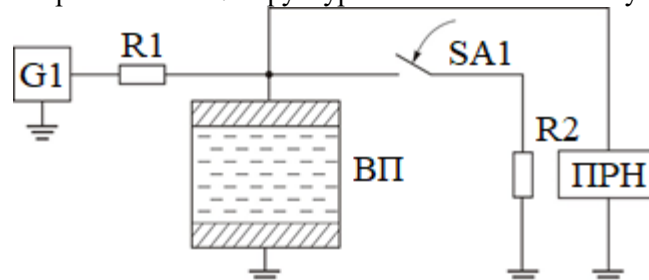


Рис.2. Структурна схема вимірювального перетворювача добротності



Принцип дії наведеного перетворювача полягає у наступному. Генератор G1 генерує прямокутні імпульси з частотою f_1 , які надходять на вимірювальний перетворювач ВП через прецизійний опір R1. З моменту подачі першого імпульсу на ВП здійснюється циклічне вимірювання напруги на ВП пристроєм реєстрації напруги ПРН. Процес заряджання триває до появи негативного фронту імпульсу, після якого формується пауза та відбувається паралельне підключення прецизійного резистора R2 ключем SA. Після чого розпочинається процес розрядки ВП через R2, що також здійснюється циклічно. Цей процес триває до появи позитивного фронту на виході генератора. Далі усе повторюється циклічно.

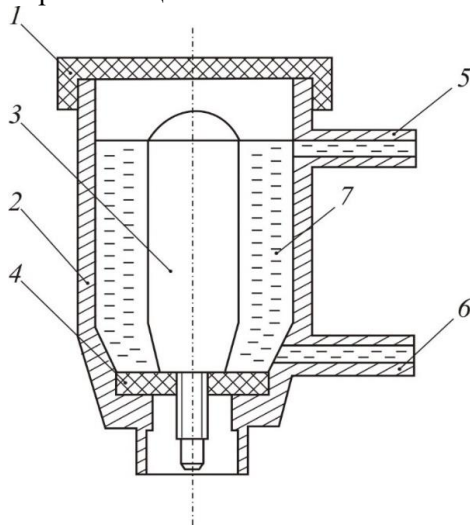


Рис.3. Проточний вимірювальний перетворювач

При цьому пристрій ПРН, що вимірює напругу на ВП, має вимірювати поточну напругу з частотою набагато вище частоти генератора G1, щоб отримати ступінчасту криву 2, яка максимально близько повторювала б криву 1.

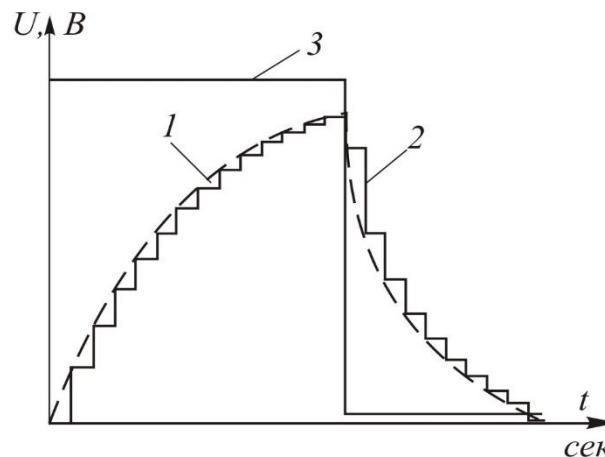


Рис. 4. Осцилограма заряду та розряду ємності вимірювального перетворювача: 1 – напруга на ВП; 2 – напруга, виміряна ПРН; 3 – напруга на виході генератора G1.

Резистор R1 має бути підібраний таким чином, щоб максимальне значення на кривій заряду складало 90-95% вихідної напруги генератора G1. Резистор R2 повинен бути підібраний таким чином, щоб мінімальне значення на кривій розряду становило 5-10% вихідної напруги генератора G1. Це обумовлено тим, що перевищення максимальної напруги вимірювання понад 95% від вихідної напруги генератора G1 або падіння мінімальної напруги менше 5% від вихідної напруги генератора G1 при тій же частоті f_1 призведе до зниження точності вимірювання, оскільки криві заряду і розряду за своєю формі наблизяться до прямокутника. Якщо ж максимальна напруга вимірювання стане менше 90% від вихідної напруги генератора G1 або мінімальна вимірювана напруга стане більше 10% від вихідної напруги генератора G1, то при тій же частоті f_1 , аналогічно відбувається зниження точності



вимірювання, оскільки криві заряду і розряду за своєю формою наблизяться до прямих ліній та області насичення не враховуватимуться.

Добротність вимірювального перетворювача з трансформаторним маслом залежить від відношення активної та реактивної провідності. Таким чином, для визначення добротності необхідно виміряти ємнісну та активну складові провідності ВП з трансформаторним маслом. Для цього спочатку необхідно отримати залежність напруги заряду та напруги розряду від часу ($U_z = f(t)$ та $U_p = f(t)$). Вимірювання залежностей напруги заряду та напруги розряду від часу необхідно здійснювати за допомогою пристрою, наведеного на рис. 2

2. Мета досліджень

Метою досліджень є розробка засобу вимірювального контролю вологості трансформаторного масла з підвищеними метрологічними характеристиками.

3. Виклад основного матеріалу

Отримані результати безпосередньо корелюватимуть з ємністю та активною провідністю ВП, заповненого трансформаторним маслом. Однак необхідним є отримання зворотних залежностей ємності та активного опору ВП від інтегрального значення напруги заряду і розряду $C_i = f(U_z, U_p)$ та $R_i = f(U_z, U_p)$. Для вирішення цієї задачі було розроблено електричні схеми заміщення ВП для у режимах заряду та розряду.

Коли протягом 0,5 сек. відбувається заряд ємності ВП з трансформаторним маслом, то коло розряду відключено, а перехідним опором ключа та внутрішнім опором генератора можна знехтувати. Прийmemo, що в процесі заряду ВП генератор буде джерелом постійної напруги, оскільки процес заряду за своєю тривалістю є рівним часу імпульсу генератора і дорівнює 0,5 с. З урахуванням зазначених припущень було отримано схему заміщення процесу заряду ВП, заповненого трансформаторним маслом, наведену на рис. 5.

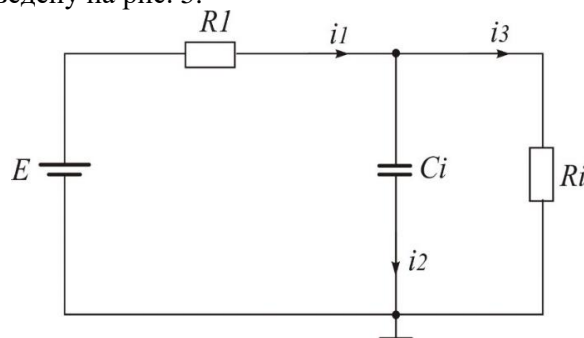


Рис. 5. Схема заміщення вимірювального перетворювача, заповненого трансформаторним маслом, в режимі заряду

В режимі розряду ємності ВП, що триває 0,5 коло заряду відключене, а перехідним опором ключа можна знехтувати. Тож будемо вважати, що в момент початку розряду конденсатор заряджений до максимального значення. При виконанні наведених припущень схема заміщення процесу розряду ВП, заповненого трансформаторним маслом, матиме вигляд, наведений на рис. 6.

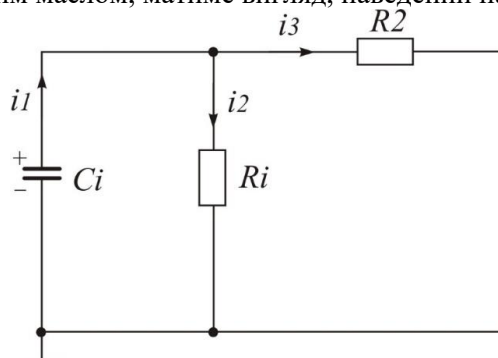


Рис. 6. Схема заміщення вимірювального перетворювача, заповненого трансформаторним маслом, в режимі розряду



Для визначення залежності напруги заряду на ВП від ємності та активного опору у схемі заміщення, показаної на рис.5. була складена система рівнянь за першим та другим законами Кірхгофа за нульових початкових умов:

$$\begin{cases} i_1 - i_2 - i_3 = 0 \\ i_1 R_1 + \frac{1}{C_i} \int i_2 dt = E \\ i_1 R_1 + i_i R_i = E \end{cases} \quad (3)$$

Для вільних складових струмів система (3) набуде вигляду:

$$\begin{cases} i_1 - i_2 - i_3 = 0 \\ i_1 R_1 + \frac{1}{C_i} \int i_2 dt = 0 \\ i_1 R_1 + i_i R_i = 0 \end{cases} \quad (4)$$

Тоді в операторній формі отримаємо:

$$\begin{cases} i_1 - i_2 - i_3 = 0 \\ i_1 R_1 + \frac{i_2}{C_i s} = 0 \\ i_1 R_1 + i_i R_i = 0 \end{cases} \quad (5)$$

Розв'язувати усю систему немає необхідності, оскільки немає необхідності в отриманні значень струмів кола, але є необхідність отримання залежності напруги заряду від параметрів ВП з трансформаторним маслом. Тож подальший розв'язок здійснюватимемо за допомогою матриці коефіцієнтів системи [10]:

$$\begin{vmatrix} 1 & -1 & -1 \\ R_1 & \frac{1}{C_i s} & 0 \\ R_1 & 0 & R_i \end{vmatrix} \quad (6)$$

На основі матриці (6) отримаємо характеристичне рівняння:

$$\frac{R_1 + R_i + C_i \cdot R_1 \cdot R_i \cdot s}{C_i \cdot s} = 0 \quad (7)$$

Характеристичне рівняння (7) має лише один корінь:

$$s = \frac{-R_1 - R_i}{R_1 \cdot R_i \cdot C_i} \quad (8)$$

Для прикладу задамося наступними параметрами схеми заміщення: $R_1 = 100000 \text{ Ом}$, $C_i = 10^{-6} \text{ Ф}$ та $R_i = 1000000 \text{ Ом}$. Тоді:

$$s = \frac{-R_1 - R_i}{R_1 \cdot R_i \cdot C_i} = \frac{10^5 - 10^6}{10^5 \cdot 10^6 \cdot 10^{-6}} = -11$$

Для кореня, що не має уявної частини, перехідний процес, який описується рівнянням для струму заряду конденсатора матиме вигляд [10]:

$$i_c = A_3 \cdot e^{st} \quad (9)$$

При $s = -11$ отримаємо наступну залежність струму через конденсатор від часу:

$$i_c = A_3 \cdot e^{st} \quad (10)$$

Параметр A_3 дорівнює максимальному струму в момент, коли з'являється фронт імпульсу напруги, що надходить з генератора G1, і цей струм визначається як:

$$A_3 = i_{\max} = \frac{U_3}{R_1} = \frac{5}{100000} = 5 \cdot 10^{-5} \text{ А},$$

де $U_3 = 5B$ – напруга з виходу генератора G1.



В результаті отримуємо графік залежності струму заряду конденсатора від часу, який представлений на рис. 7.

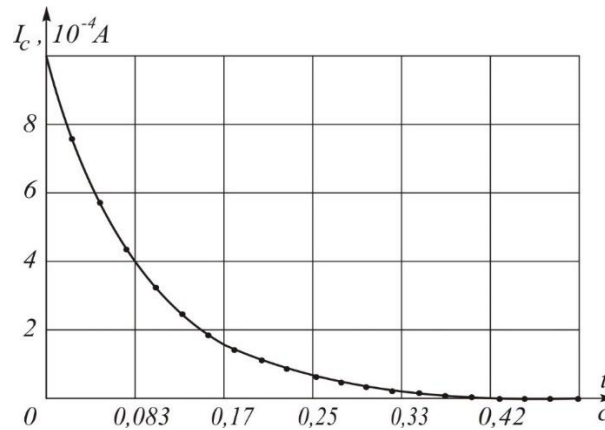


Рис. 7. Осцилограма струму заряду ємності

Розв'язок (10) дозволяє розглянути процес заряду конденсатора, який описується рівнянням для напруги на конденсаторі:

$$U_c = A \cdot (1 - e^{-st}) \quad (11)$$

В результаті і отримуємо наступну залежність напруги на конденсаторі під час його заряду:

$$U_c = A_3 \cdot (1 - e^{-st}) \quad (12)$$

В результаті одержуємо графік залежності струму заряду конденсатора від часу, який представлений на рис. 8.

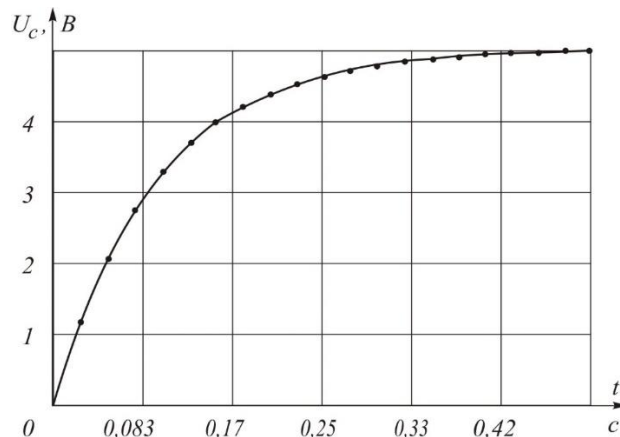


Рис. 8. Осцилограма напруги заряду конденсатора

Тоді площа під кривою заряду вимірнювального перетворювача визначається для напруги:

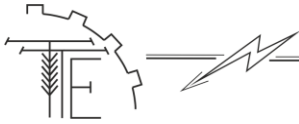
$$S = A_3 \int (1 - e^{-st}) dt = A_3 \cdot \left(t - \frac{1}{s} \cdot e^{-st} \right) \quad (13)$$

Величину цієї площі можна отримати шляхом сумування напруги за час 0,5 с., доки відбувається заряд, і помноживши цю суму на величину часового проміжку між вимірами:

$$S = A_3 \int (1 - e^{-st}) dt = A_3 \cdot \left(t - \frac{1}{s} \cdot e^{-st} \right) \quad (14)$$

Звідси отримаємо значення s, використовуючи функцію Ламберта W [11]:

$$s = -\frac{1}{t} \cdot W \left(-A_3 \frac{t}{A_3 \cdot t - dt \cdot \sum_{n=1}^m U_n} \right) \quad (15)$$



Підставивши (8) у (15) отримаємо:

$$\frac{-R_1 - R_i}{R_1 \cdot R_i \cdot C_i} = -\frac{1}{t} \cdot W \left(-A_3 \frac{t}{A_3 \cdot t - dt \cdot \sum_{n=1}^m U_n} \right) \quad (16)$$

Звідки знаходимо значення C_i :

$$C_i = (R_1 + R_i) \cdot \frac{t}{W \left(-A_\zeta \cdot \frac{t}{A_\zeta \cdot t - dt \cdot \sum_{n=1}^m U_n} \right) \cdot R_1 \cdot R_i} \quad (17)$$

Звідки знаходимо значення R_i :

$$R_i = t \cdot \frac{R_1}{W \left(-A_\zeta \cdot \frac{t}{A_\zeta \cdot t - dt \cdot \sum_{n=1}^m U_n} \right) \cdot R_1 \cdot C_i - t} \quad (18)$$

Аналогічним чином, використовуючи схему заміщення вимірювального перетворювача, заповненого трансформаторним маслом, в режимі розряду (рис. 6), можемо отримати вирази для її параметрів:

$$R_i = -R_1 \cdot R_2 \cdot \frac{W \left(A \cdot \frac{t}{-A \cdot t - dt \cdot \sum_{n=1}^m U_{n3}} \right) - W \left(-A \cdot \frac{t}{dt \sum_{n=1}^m U_{np}} \right)}{W \left(-A \cdot \frac{t}{A \cdot t - dt \cdot \sum_{n=1}^m U_n} \right) \cdot R_1 - W \left(-A \cdot \frac{t}{dt \sum_{n=1}^m U_{np}} \right) \cdot R_2} \quad (19)$$

$$C_i = -t \cdot \frac{R_1 - R_2}{R_1 \cdot R_2 \cdot \left(W \left(-A \cdot \frac{t}{A \cdot t - dt \cdot \sum_{n=1}^m U_{n3}} \right) - W \left(-A \cdot \frac{t}{dt \sum_{n=1}^m U_{np}} \right) \right)} \quad (20)$$

Таким чином, спочатку вимірюється напруга заряду та розряду через фіксований проміжок часу (рівні часу АЦП перетворення) за час заряду, що дорівнює часу розряду, а саме 0,5 с. Потім, знаючи R_1 та R_2 , з використанням функції Ламберта обчислюються (19) і (20). За цими параметрами перетворювача обчислюється добротність за відомою формулою:

$$Q = \omega R_i C_i \quad (21)$$

У свою чергу, визначені параметри схеми заміщення вимірювального перетворювача можуть бути однозначно пов'язані з значенням вологості трансформаторного масла відповідною функціональною залежністю.

5. Висновки

1. Запропоновано конструкцію вимірювального перетворювача тангенсу кута діелектричних втрат трансформаторного масла, що характеризується підвищеними метрологічними



характеристиками та є придатним для роботи у режимі реального часу. Виміряне за допомогою зазначеного вимірювального перетворювача значення тангенсу кута діелектричних втрат трансформаторного масла, будучи пов'язаним з вологістю останнього відповідною функціональною залежністю, може бути використане для аналітичного визначення останнього.

2. Розроблено математичну модель вимірювального перетворювача тангенсу кута діелектричних, на основі якої може бути отримане як рівняння перетворення сенсора, так і оцінені інші його метрологічні характеристики.

Список використаних джерел

1. Rodrigues A., Sardinha R. A., Pita G. *Fundamental Principles of Environmental Physics*. New York: Springer. 2021. 422 p.
2. Плешков П. Г., Мануйлов В. Ф., Савеленко І. В. Організація системи моніторингу силових трансформаторів. *Наукові записки: збірник наукових праць. Кіровоград: КНТУ*, 2010. № 10, ч. 2. С. 250–255.
3. Isermann R. *Fault–diagnosis applications. Model-based condition monitoring: actuators, drives, machinery, plants, sensors and fault–tolerant systems*. New York: Springer. 2011. 354 p.
4. Hraniak V. F., Kukharchuk V. V., Bogachuk V. V., Vedmitskiy Y. G. at all. Phase noncontact method and procedure for measurement of axial displacement of electric machine's rotor. *Proc. SPIE 10808, Photonics Applications in Astronomy, Communications, Industry, and High-Energy Physics Experiments*, 2018. P. 7–14.
5. Остащевський М. О., Юр'єва О. Ю. Електричні машини і трансформатори : навчальний посібник. Харків : ФОП Панов А. М., 2017. 452 с.
6. Журахівський А. В., Кінаш Б. М., Пастух О. Р. Надійність електричних систем і мереж. Львів : Львівська політехніка, 2016. 280 с.
7. Gonen T. *Electrical Power Transmission System Engineering*. London : Routledge, 2014. 1096 p.
8. Hraniak V. F., Matviychuk V. A., Kupchuk I. M. Mathematical model and practical implementation of transformer oil humidity sensor. *Electronics*. 2022. Vol. 26, № 1. P. 3–8. DOI: 10.53314/ELS2226003H
9. Sen P. C. *Principles of Electric Machines and Power Electronics*. Chennai, India : Wiley, 2020. 642 p.
10. Маляр В. С. Теоретичні основи електротехніки : навчальний посібник. Львів : Львівська політехніка, 2012. 312 с.
11. Задачин В. М., Конюшенко І. Г. Чисельні методи : навчальний посібник. Харків : ХНЕУ ім. С. Кузнеця, 2014. 180 с.

References

- [1] Rodrigues, A., Sardinha, R.A., Pita, G. (2021). *Fundamental Principles of Environmental Physics [Fundamental Principles of Environmental Physics]*. New York: Springer [in English].
- [2] Pleshkov, P.G., Manuylov, V.F., Savelenko, I.V. (2010). Orhanizatsiia systemy monitorynhu sylovykh transformatoriv [Organization of the monitoring system of power transformers]. *Naukovi zapysky: zbirnyk naukovykh prats. Kirovohrad: KNTU – Scientific notes: a collection of scientific papers. Kirovohrad: KNTU, 10, 250–255 [in Ukrainian]*.
- [3] Isermann, R. (2011) *Fault–diagnosis applications. Model-based condition monitoring: actuators, drives, machinery, plants, sensors and fault–tolerant systems [Fault–diagnosis applications. Model-based condition monitoring: actuators, drives, machinery, plants, sensors and fault–tolerant systems]*. New York: Springer [in English].
- [4] Hraniak, V.F., Kukharchuk, V.V., Bogachuk, V.V., Vedmitskiy, Y. G. (2018). Phase noncontact method and procedure for measurement of axial displacement of electric machine's rotor [Phase noncontact method and procedure for measurement of axial displacement of electric machine's rotor]. *Proc. SPIE 10808, Photonics Applications in Astronomy, Communications, Industry, and High-Energy Physics Experiments - Proc. SPIE 10808, Photonics Applications in Astronomy, Communications, Industry, and High-Energy Physics Experiments, 7–14 [in English]*.
- [5] Ostashevskiy, M.O. Yuryeva, O.Yu. (2017). *Elektrychni mashyny i transformatory: navchalnyi posibnyk [Electric machines and transformers: study guide]*. Kharkiv: FOP Panov A.M. [in Ukrainian].
- [6] Zhurahivskiy, A.V., Kinash, B.M., Pastukh, O.R. (2016). *Nadiinist elektrychnykh system i merezh [Reliability of electrical systems and networks]*. Lviv: Lviv Polytechnic [in Ukrainian].
- [7] Gonen, T. (2014). *Electrical Power Transmission System Engineering [Electrical Power Transmission System*



- Engineering*]. London : Routledge [in English].
- [8] Hraniak, V.F., Matviychuk, V.A., Kupchuk I.M. (2022). Mathematical model and practical implementation of transformer oil humidity sensor [Mathematical model and practical implementation of transformer oil humidity sensor]. *Electronics – Electronics*, 1, 3–8 [in English].
- [9] Sen, P.C. (2020). *Principles of Electric Machines and Power Electronics [Principles of Electric Machines and Power Electronics]*. Chennai, India : Wiley [in English].
- [10] Maliar, V.S. (2012). *Teoretychni osnovy elektrotekhniki : navchalnyi posibnyk [Theoretical foundations of electrical engineering: study guide]*. Lviv: Lviv Polytechnic. [in Ukrainian].
- [11] Zadachyn, V.M., Koniushenko, I.H. (2014). *Chyselni metody : navchalnyi posibnyk [Numerical methods: study guide]*. Kharkiv: HNEU named after S. Kuznetsa [in Ukrainian].

DIELKOMETRICAL TRANSFORMER OIL HUMIDITY SENSOR

It is known that water is part of the vast majority of organic and inorganic materials. Materials formed in natural conditions or obtained in the production process, as a rule, contain a certain amount of water in their composition, the mass fraction of which depends both on the ability of the material to absorb (sorb) or retain on the surface (adsorb) water, and on the conditions, in which this phenomenon takes place.

Moisture content significantly affects the physical and electrical properties of non-metallic materials, including transformer oil. In particular, the increase in moisture content in the latter not only significantly reduces its dielectric strength, creating prerequisites for a breakdown between the current-carrying parts of transformers, oil switches and other equipment that involves its use.

Regular measurements of the humidity of transformer oil are an essential component of the maintenance of a whole group of electrical equipment. And since nowadays the transition from planned maintenance to on-demand maintenance is becoming more and more widespread, it can be concluded that the development of means of controlling the humidity of transformer oil, which would be suitable for high-precision express measurement or work compatible with control systems in the mode real time is an actual scientific and applied problem.

The article proposes the construction of a transformer for measuring the dielectric loss tangent angle of transformer oil, which is characterized by increased metrological characteristics and is suitable for real-time operation. The value of the tangent of the dielectric loss angle of the transformer oil measured with the specified measuring transducer, being related to the humidity of the latter by the corresponding functional dependence, can be used for the analytical determination of the latter. A mathematical model of the dielectric angle tangent measuring transducer has been developed, on the basis of which both the sensor conversion equation and other metrological characteristics can be estimated.

Key words: transformer oil, humidity, measurement, dielectric loss angle tangent, substitution scheme, dependencies.

F. 21. Fig. 8. Ref. 11.

ВІДОМОСТІ ПРО АВТОРІВ

Граняк Валерій Федорович – кандидат технічних наук, доцент, доцент кафедри «Електротехніки, електроенергетики та електромеханіки» Вінницького національного аграрного університету (вул. Сонячна, 3, м. Вінниця, Україна, 21008, e-mail: titanxp2000@ukr.net, <https://orcid.org/0000-0001-6604-6157>).

Возницький Іван Олександрович – студент 2 курсу групи ЕІ-21-1 (Електроенергетика, електротехніка та електромеханіка) Вінницького національного аграрного університету (вул. Сонячна, 3, м. Вінниця, Україна, 21008, e-mail: voznickijivan6@gmail.com).

Valerii Hraniak – Candidate of Science (Engineering), Associate Professor, Associate Professor of the Department of Power engineering, electrical engineering and electromechanics of Vinnitsa National Agrarian University. (3 Soniachna St., Vinnitsa, Ukraine, 21008, e-mail: titanxp2000@ukr.net <https://orcid.org/0000-0001-6604-6157>).

Ivan Voznitskyi – 2 year student of EI-21-1 group (Electric Power Engineering, Electrical Engineering and Electromechanics) of Vinnytsia National Agrarian University (3 Sonyachna St., Vinnytsia, Ukraine, 21008, e-mail: voznickijivan6@gmail.com).