



Всеукраїнський науково-технічний журнал

All-Ukrainian Scientific & Technical Journal

ISSN 2520-6168 (Print)

DOI:10.37128/2520-6168-2023-4

Machinery
Energetics
Transport
of Agribusiness



ТЕХНІКА
ЕНЕРГЕТИКА
ТРАНСПОРТ АПК



Всеукраїнський науково-технічний журнал

**ТЕХНІКА,
ЕНЕРГЕТИКА,
ТРАНСПОРТ АПК**

№ 4 (123) / 2023

м. Вінниця - 2023

**ТЕХНІКА,
ЕНЕРГЕТИКА,
ТРАНСПОРТ АПК**

Журнал науково-виробничого та навчального спрямування
Видавець: Вінницький національний аграрний університет

Заснований у 1997 році під назвою «Вісник Вінницького державного сільськогосподарського інституту».
Правонаступник видання: Збірник наукових праць Вінницького національного аграрного університету. Серія: Технічні науки.
Свідоцтво про державну реєстрацію засобів масової інформації
КВ № 16644–5116 ПР від 30.04.2010 р.

*Всеукраїнський науково – технічний журнал «Техніка, енергетика, транспорт АПК» /
Редколегія: Токарчук О.А. (головний редактор) та інші. Вінниця, 2023. № 4 (123). С. 148.*

*Друкується за рішенням Вченої ради Вінницького національного аграрного університету
(протокол № 7 від 02.12.2023 р.)*

Свідоцтво про державну реєстрацію засобів масової інформації №21906-11806 Р від 12.03.2016р.

*Журнал «Техніка, енергетика, транспорт АПК» включено до переліку наукових фахових видань
України з технічних наук (Категорія «Б», Наказ Міністерства освіти і науки України
від 02.07.2020 року №886);*

- присвоєно ідентифікатор цифрового об'єкта (Digital Object Identifier – DOI);

- індексується в CrossRef, Google Scholar;

- індексується в міжнародній наукометричній базі [Index Copernicus Value](#) з 2018 року.

Головний редактор

Токарчук О.А. – к.т.н., доцент, Вінницький національний аграрний університет

Заступник головного редактора

Веселовська Н.Р. – д.т.н., професор, Вінницький національний аграрний університет

Відповідальний секретар

Полєвода Ю.А. – к.т.н., доцент, Вінницький національний аграрний університет

Члени редакційної колегії

Булгаков В.М. – д.т.н., професор, академік НААН України, Національний університет біоресурсів і природокористування України

Солоня О.В. – к.т.н., доцент, Вінницький національний аграрний університет

Граняк В.Ф. – к.т.н., доцент, Вінницький національний аграрний університет

Спірін А.В. – к.т.н., доцент, Вінницький національний аграрний університет

Іванчук Я.В. – к.т.н., доцент, Вінницький національний технічний університет

Твердохліб І.В. – к.т.н., доцент, Вінницький національний аграрний університет

Іскович – Лотоцький Р.Д. – д.т.н., професор, Вінницький національний технічний університет

Цуркан О.В. – д.т.н., професор, Вінницький національний аграрний університет

Купчук І.М. – к.т.н., доцент, Вінницький національний аграрний університет

Яропуд В.М. – к.т.н., доцент, Вінницький національний аграрний університет

Зарубіжні члени редакційної колегії

Йордан Максимов – д.т.н., професор, Технічний університет Габрово (Болгарія)

Аудріус Жунда – к.т.н., доцент, Університет Вітовта Великого (Литва)

Відповідальний секретар редакції **Полєвода Ю.А.** – к.т.н., доцент, Вінницький національний аграрний університет
Адреса редакції: 21008, Вінниця, вул. Сонячна 3, Вінницький національний аграрний університет,
тел. (0432) 46–00–03

Сайт журналу: <http://tetapk.vsau.org/>

Електронна адреса: pophv@ukr.net



ЗМІСТ

I. ПРИКЛАДНА МЕХАНІКА. МАТЕРІАЛОЗНАВСТВО. ГАЛУЗЕВЕ МАШИНОБУДУВАННЯ*Калетнік Г.М., Полєвода Ю.А., Токарчук О.А.***ДОСЛІДЖЕННЯ ТЕХНОЛОГІЧНОГО ПРОЦЕСУ МЕХАНІЧНОГО ЗНЕВОДНЕННЯ ВІДХОДІВ ХАРЧОВИХ ВИРОБНИЦТВ ШЛЯХОМ МАТЕМАТИЧНОГО МОДЕЛЮВАННЯ 5***Макаренко Д.О., Деркач О.Д., Говоруха В.Б., Веселовська Н.Р.***МОДЕРНІЗАЦІЯ РУХОМИХ З'ЄДНАНЬ СЕКЦІЙ ПОСІВНОГО КОМПЛЕКСУ..... 12***Nataliia Veselovska, Artem Kosakivskyi, Vitaliy Romanov***INNOVATIVE METHODS OF EXPANDING THE FUNCTIONAL CAPABILITIES OF THE SINGLE-SPINDLE LATHE..... 21***Паладійчук Ю.Б., Телятник І.А.***АЛГОРИТМ ЕКСПЕРИМЕНТАЛЬНОГО ДОСЛІДЖЕННЯ ГІДРОІМПУЛЬСНОГО ПРИСТРОЮ ДЛЯ ЗМІЦНЕННЯ ДЕТАЛЕЙ ДЕФОРМАЦІЄЮ..... 31***Солона О.В., Скоромна О.І., Огороднічук Г.М.***ЗАСТОСУВАННЯ ЦИФРОВИХ ТЕХНОЛОГІЙ У ГАЛУЗІ ТВАРИННИЦТВА..... 43***Serhiy Shargorodskiy, Dmutro Kondratuk***STUDY OF THE KINEMATICS OF THE POSITIONING MECHANISMS OF WIDE-GRIP MACHINE-TRACTOR UNITS..... 51****II. АГРОІНЖЕНЕРІЯ***Гриценко О.П., Степаненко С.П.***ЗАСТОСУВАННЯ ТЕОРІЇ РОЗМІРНОСТЕЙ І ПОДІБНОСТІ ДЛЯ ВИЗНАЧЕННЯ ПАРАМЕТРІВ І РЕЖИМІВ РОБОТИ АСИМЕТРИЧНОЇ ДИСКОВОЇ БОРОНИ ДЛЯ ОБРОБІТКУ ҐРУНТУ 62***Дудін В.Ю., Білоус І.М.***ЕКСПЕРИМЕНТАЛЬНІ ДОСЛІДЖЕННЯ ДИСКОВОГО ПОДРІБНЮВАЧА ЗЕРНА..... 71***Єленич А.П.***ОГЛЯД КОНСТРУКЦІЙ ЗЕРНОЗБИРАЛЬНИХ КОМБАЙНІВ КОМПАНІЇ NEW HOLLAND..... 78***Павленко С.І.***ОБҐРУНТУВАННЯ РАЦІОНАЛЬНИХ ВАРІАНТІВ ЗАСТОСУВАННЯ ТЕХНІЧНИХ ЗАСОБІВ ПРИГОТУВАННЯ КОМПОСТНОЇ СУМІШІ..... 89***Рябошанка В.Б.***СУЧАСНИЙ СТАН І ПЕРСПЕКТИВИ НАУКОВИХ ДОСЛІДЖЕНЬ ПЕРЕХОДУ ДИЗЕЛЬНИХ ДВИГУНІВ НА БІОДИЗЕЛЬНЕ ПАЛИВО..... 97***Холодюк О.В., Твердохліб І.В., Кузьменко В.Ф.***ОСОБЛИВОСТІ КОНСТРУКЦІЙ СУЧАСНИХ ВІЗКІВ-ПІДБИРАЧІВ ТА ЕФЕКТИВНІСТЬ ЇХ РОБОТИ ПРИ ЗАГОТІВЛІ СТЕБЛОВИХ КОРМІВ ДЛЯ ВИРОБНИЦТВА ВИСОКОПОЖИВНОЇ БІЛКОВО-ВІТАМІННОЇ ПАСТИ ТА ЖОМУ..... 106****III. ЕЛЕКТРОЕНЕРГЕТИКА, ЕЛЕКТРОТЕХНІКА ТА ЕЛЕКТРОМЕХАНІКА***Возняк О.М., Штуць А.А., Булига А.І., Харченко Р.Є.***ДОСЛІДЖЕННЯ ТА УДОСКОНАЛЕННЯ ПРОЦЕСУ ОБРОБКИ ЗОБРАЖЕНЬ НАВИГАЦІЙНОЇ СИСТЕМИ СІЛЬСЬКО-ГОСПОДАРСЬКИХ МАШИН З УРАХУВАННЯМ УМОВ ОБМЕЖЕНОЇ ВИДИМОСТІ..... 120***Leonid Sereda, Ludmila Shvets, Olena Trukhanska, Volodymyr Shkuta***WOOD WASTE PROCESSING AS AN ALTERNATIVE FUEL ECONOMY..... 132***Svetlana Kravets***OPTIMIZATION OF ENERGY-EFFICIENT PROCESSES IN THE PRODUCTION AND PROCESSING OF AGRICULTURAL PRODUCTS..... 141**



CONTENTS

I. APPLIED MECHANICS. MATERIALS SCIENCE. INDUSTRY MACHINERY BUILDING*Grygorii Kaletnik, Yurii Polievoda, Oleksii Tokarchuk***STUDY OF THE TECHNOLOGICAL PROCESS OF MECHANICAL DEHYDRATION OF FOOD PRODUCTION WASTE THROUGH MATHEMATICAL MODELING..... 5***Dmytro Makarenko, Oleksii Derkach, Volodymyr Govorukha, Nataliia Veselovska***MODERNIZATION OF MOVEABLE CONNECTIONS OF THE SECTION OF THE SOWING COMPLEX..... 12***Nataliia Veselovska, Artem Kosakivskiy, Vitaliy Romanov***INNOVATIVE METHODS OF EXPANDING THE FUNCTIONAL CAPABILITIES OF THE SINGLE-SPINDLE LATHE..... 21***Yuri Paladiychuk, Inna Telyatnik***ALGORITHM FOR EXPERIMENTAL INVESTIGATION OF HYDROIMPULSE DEVICE FOR STRENGTHENING PARTS BY DEFORMATION..... 31***Olena Solona, Oksana Skoromna, Haluna Ohorodnichuk***APPLICATION OF DIGITAL TECHNOLOGIES IN THE FIELD OF ANIMAL HUSBANDRY.. 43***Serhiy Shargorodskiy, Dmutro Kondratuk***STUDY OF THE KINEMATICS OF THE POSITIONING MECHANISMS OF WIDE-GRIP MACHINE-TRACTOR UNITS..... 51****II. AGROENGINEERING***Oleksandr Gritsenko, Serhii Stepanenko***APPLICATION OF THE THEORY OF DIMENSIONS AND SIMILARITY TO DETERMINE THE PARAMETERS AND OPERATION MODES OF AN ASYMMETRICAL DISK HROW FOR SOIL PROCESSING..... 62***Volodymyr Dudin, Illia Bilous***EXPERIMENTAL DEVELOPMENT OF DISC GRAIN MILL..... 71***Anatoliy Yelenych***GRAIN HARVESTER COMBINED BY NEW HOLLAND..... 78***Sergii Pavlenko***JUSTIFICATION OF RATIONAL OPTIONS FOR APPLICATION OF TECHNICAL MEANS FOR THE PREPARATION OF COMPOST MIXTURE..... 89***Vadim Ryaboshapka***CURRENT STATUS AND PROSPECTS OF SCIENTIFIC RESEARCH ON THE TRANSITION OF DIESEL ENGINES TO BIODIESEL FUEL..... 97***Oleksandr Kholodiuk, Igor Tverdokhlib, Volodymyr Kuzmenko***CHARACTERISTICS OF THE DESIGNS OF MODERN PICK-UP TRUCKS AND EFFICIENCY OF THEIR WORK IN THE PROCUREMENT OF STEM FORAGE FOR THE PRODUCTION OF HIGHLY NUTRITIONAL PROTEIN-VITAMIN PASTE AND PULLEY..... 106****III. ELECTRICAL ENERGY, ELECTRICAL ENGINEERING AND ELECTROMECHANICS***Oleksandr Vozniak, Andrii Shtuts, Andrii Bulyha, Roman Kharchenko***RESEARCH AND IMPROVEMENT OF THE IMAGE PROCESSING PROCESS OF THE NAVIGATION SYSTEM OF AGRICULTURAL MACHINERY TAKING INTO ACCOUNT CONDITIONS OF LIMITED VISIBILITY..... 120***Leonid Sereda, Ludmila Shvets, Olena Trukhanska, Volodymyr Shkuta***WOOD WASTE PROCESSING AS AN ALTERNATIVE FUEL ECONOMY..... 132***Svetlana Kravets***OPTIMIZATION OF ENERGY-EFFICIENT PROCESSES IN THE PRODUCTION AND PROCESSING OF AGRICULTURAL PRODUCTS..... 141**



УДК 631.331.5

DOI: 10.37128/2520-6168-2023-4-2

МОДЕРНІЗАЦІЯ РУХОМИХ З'ЄДНАНЬ СЕКЦІЇ ПОСІВНОГО КОМПЛЕКСУ

Макаренко Дмитро Олександрович, к.т.н., доцент
Деркач Олексій Дмитрович, к.т.н., доцент
Говоруха Володимир Борисович, д.ф.-м.н., професор
Дніпровський державний аграрно-економічний університет
Веселовська Наталія Ростиславівна, д.т.н., професор
Вінницький національний аграрний університет

Oleksii Derkach, Candidate of Technical Sciences, Associate Professor
Dmytro Makarenko, Candidate of Technical Sciences, Associate Professor
Volodymyr Govorukha, Doctor of Physical and Mathematical Sciences, Professor
Dnipro State Agrarian and Economic University
Nataliya Veselovska, Doctor of Technical Sciences, Professor
Vinnytsia National Agrarian University

Ефективність вкладання насіння та, отже, врожайність сільськогосподарських культур значно залежать від характеристик механізмів копіювання посівних секцій. Ці механізми можна умовно розділити на дві категорії: радіальні і паралелограмні. Радіальні механізми з повідками використовуються при традиційних технологіях та потребують попереднього якісного обробитку, а радіальні з натискними штангами підходять для будь-яких агрофонів

Довговічність рухомих з'єднань паралелограмного механізму копіювання посівного комплексу залежить від їхньої стійкості до зносу. Ця стійкість визначається режимом експлуатації, хімічним складом і структурою поверхневого шару деталей, а також фізико-механічними і триботехнічними характеристиками.

При середньому сезонному завданні для посівних комплексів Агро-Союз Turbosem II 19-60 у межах 3–4 тис. га, загальний термін служби експериментальних деталей становить не менше 4 років, що, як мінімум, в чотири рази більше, ніж у випадку серійних деталей.

Виявлено позитивний ефект відсутності (або наявності в межах похибки вимірювання) зносу сталевих деталей рухомих з'єднань, які працюють в з'єднанні з полімерно-композитним матеріалом (ПКМ). Середній ресурс експериментальних деталей в шарнірах паралелограмного механізму копіювання для посівних комплексів Агро-Союз Turbosem II 19-60 складає 20589 га. Визначено середнє значення зносу експериментальних деталей – 1,78 мм та інтенсивність їх зношування – $1,02 \times 10^{-4}$ мм/га. Встановлено, що знос деталей із ПКМ УПА-6-30 у рухомих з'єднаннях механізму копіювання відбувається за нормальним законом розподілу ($\nu = 0,108$), що дозволяє дуже точно прогнозувати їхній ресурс. Проведено перевірку узгодженості експериментального розподілу з теоретичним за допомогою критерію Колмогорова. Підтверджено, що розподіл відбувається за нормальним законом. Також проведений аналіз показників надійності при скорочених випробуваннях та визначена ймовірність безвідмовної роботи експериментальних деталей із полімерно-композитного матеріалу. За результатами польових випробувань елементів рухомих з'єднань механізму копіювання посівного комплексу встановлено, що значення ресурсу 20558 га перевищує показники серійних деталей в 4 рази.

Ключові слова: сівба, посівна секція, удосконалення конструкції, паралелограмний механізм копіювання, ефективність, параметри, рухомі з'єднання, ресурс, полімерно-композитний матеріал, випробування.

Рис. 6. Табл. 1. Літ. 15.

1. Постановка проблеми

На сьогодні в агропромисловому комплексі в значній мірі використовуються високопродуктивні широкозахватні машини. Особливо важливе значення мають посівні машини цього типу, які можуть вирішити проблеми якісного посіву, враховуючи інші технологічні операції, такі як підготовка ґрунту, внесення добрив, загортання, прикочування тощо. Це дозволяє ефективно



використовувати технічні та людські ресурси, а також точно дотримуватися термінів посіву [1–3].

Проте, досвід експлуатації посівних комплексів різних виробників свідчить, що теоретична продуктивність суттєво відрізняється від реальної. Це пов'язано з рядом конструктивних недоліків [4–6], зокрема, низькою надійністю механізмів копіювання поверхні ґрунту. Використання трибоспрямижень типу «сталь-сталь» у рухомих з'єднаннях цих механізмів виявляється недостатньо ефективним, оскільки вони забезпечують належний рівень працездатності лише при регулярному технічному обслуговуванні кожні 45–55 годин роботи [7]. Невиконання цих вимог призводить до потрапляння абразивів у шарнірні з'єднання механізмів, що викликає їх швидке зношування і, відповідно, невідповідність агровиимогам під час сівби.

У зв'язку з цим важливим завданням є підвищення довговічності паралелограмного механізму копіювання рельєфу посівного комплексу шляхом розробки та обґрунтування деталей рухомих з'єднань.

2. Аналіз останніх досліджень та публікацій

Ефективність вкладання насіння та, отже, врожайність сільськогосподарських культур значно залежать від характеристик механізмів копіювання посівних секцій. Ці механізми можна умовно розділити на дві категорії: радіальні і паралелограмні. Радіальні механізми з повідками використовуються при традиційних технологіях та потребують попереднього якісного обробітку, а радіальні з натискними штангами підходять для будь-яких агрофонів [8–10].

Радіальні механізми копіювання сошників вирізняються невеликою металомісткістю, простотою конструкції та надійністю в експлуатації. Однак їхній недолік полягає в нерівномірній глибині проникнення сошника в ґрунт і відсутності постійного кута входження сошника в ґрунт, що може впливати на розподіл насіння в ґрунті.

Паралелограмні механізми копіювання часто використовуються у сільськогосподарських сівалках, особливо просапних. Їхні конструкції спрямовані на забезпечення постійного кута введення сошника в ґрунт та підвищення стійкості робочих органів. Аналіз сучасних посівних комплексів свідчить, що більшість виробників сільськогосподарської техніки вдаються до використання саме паралелограмних механізмів копіювання поверхні поля.

Серед різноманітних вітчизняних посівних машин слід відзначити широкозахватний посівний комплекс Агро-Союз Turbosem II 19–60. Досвід експлуатації цих комплексів підкреслив, що реальна продуктивність в агрохолдингах України суттєво відрізняється від теоретично очікуваної через витратну систему технічного обслуговування. Зокрема, аналіз системи технічного обслуговування цього посівного комплексу підкреслив, що рухомі з'єднання посівної секції, такі як втулки важелів прикочуючих коліс 1 (60 точок змащування), втулки нижнього паралелограма 2–5 (60 точок змащування, рис. 1), напрямного маркера (3 точки змащування, на схемі не вказано), системи безпеки сошника 6 (60 точок змащування), потребують обслуговування кожні 48 годин [11]. Іншими словами, використання такої конструкції сошника потребує значних матеріальних і людських ресурсів.

У ситуації інтенсивних польових операцій, кожна година, яку витрачає посівний комплекс Агро-Союз Turbosem II 19–60 на технічне обслуговування (ТО), призводить до втрат у розмірі 5–8 гектарів площі посіву. Згідно з [11], цей комплекс повинен зупинятися на ТО кожні 48 годин на 3,0–3,5 години. Проте, на практиці тривалість цього обслуговування, зазвичай, перевищує визначений стандартний термін через реальні обставини та темпи робіт на сільськогосподарських підприємствах. Хронометражний аналіз показав, що при роботі агрегату близько 528 годин, втрати від недосіву становлять приблизно 220 гектарів або більше. Нарахування оплати праці механізатора (33 люд.-год.) за проведення ТО цих вузлів збільшує витрати.

Під час технічного обслуговування посівного комплексу Агро-Союз Turbosem II 19–60 (48), механізатор повинен здійснити змащування 240 вузлів через 48 годин роботи і додатково 120 вузлів кожні 72 години [11]. Нерегулярність проведення ТО посівного комплексу та тракторів, з якими він агрегується, призводить до їхньої асинхронності, що значно обмежує обсяг виконуваних робіт.

Виявлено, що трибоспрямиження механізму копіювання мають мінімальний ресурс до відмови порівняно з іншими компонентами посівної секції [12–13]:

- диск сошника – 9–11 тис. га (приблизно 155–175 га на один сошник);
- трибоспрямиження механізму копіювання – 2–2,6 тис. га (приблизно 35–48 га на один сошник);
- рухомі спряження прикочуючих коліс – 2,6–3 тис. га (приблизно 45–52 га на один сошник).

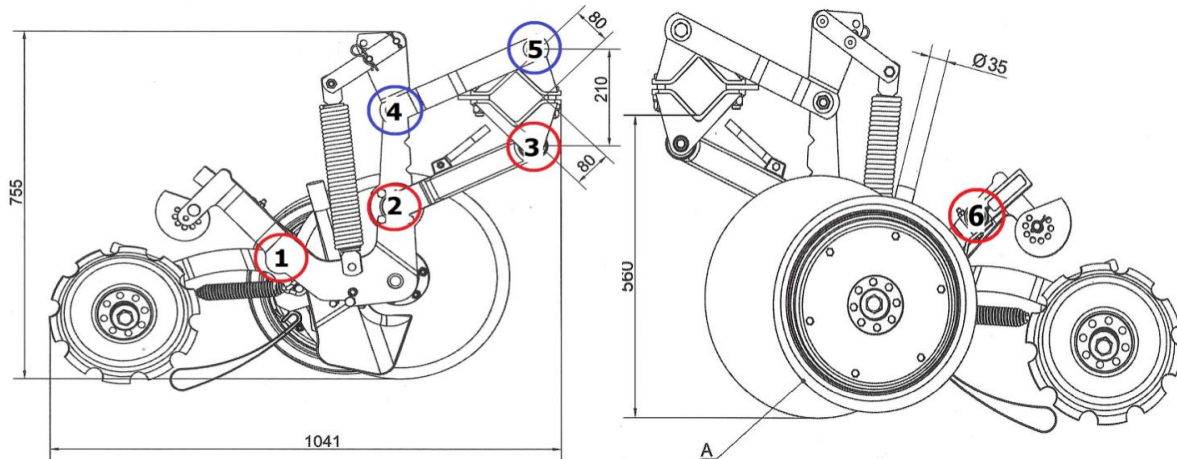


Рис. 1. Точки обслуговування посівної секції комплексу Агро-Союз Turbosem II 19-60

Довговічність рухомих з'єднань паралелограмного механізму копіювання посівного комплексу залежить від їхньої стійкості до зносу. Ця стійкість визначається режимом експлуатації, хімічним складом і структурою поверхневого шару деталей, а також фізико-механічними і триботехнічними характеристиками.

Основні підприємства з валовим виробництвом рослинництва в Україні, які мають площу більше 3000 га, потребують високопродуктивних та універсальних сівалок.

Встановлено, що висока дружність сходів (понад 90 %) та, відповідно, великий врожай залежать від якості функціонування паралелограмного механізму копіювання в посівних комплексах.

Маленька витривалість механізмів копіювання поверхні ґрунту призводить до невиконання агротехнічних вимог щодо сівби, зокрема, відхилень в глибині та нерівномірності вкладання насіння.

Головною причиною низької надійності цих механізмів є використання трибоспрязень типу «сталь-сталь» у їх рухомих з'єднаннях, що вимагає частого технічного обслуговування (мащення кожні 40–50 годин роботи).

Виконання технічного обслуговування рухомих спрязень паралелограмного механізму копіювання посівного комплексу Агро-Союз Turbosem II 19–60 кожні 48 годин роботи призводить до затримки темпу сівби на 5,9 %, що впливає на строки сівби.

Розглядається використання полімерно-композитних матеріалів конструкційного призначення у рухомих спрязеннях паралелограмного механізму копіювання як перспективний шлях для зміни умов роботи та підвищення довговічності цього механізму в цілому.

Для вирішення завдань, пов'язаних із розробкою та дослідженням властивостей нових або модифікованих полімерно-композитних матеріалів у рухомих з'єднаннях посівних машин, потрібно провести експериментальне визначення ефективності застосування полімерних деталей.

3. Мета та завдання дослідження

Метою цієї роботи є збільшення терміну служби паралелограмного механізму для копіювання рельєфу в посівних комплексах шляхом застосування полімерних деталей.

4. Виклад основного матеріалу

При досягненні робочого наробітку 1050 га виконано демонтаж рухомих з'єднань паралелограмного механізму копіювання поверхні ґрунту, які працювали у спрязенні зі сталевими деталями. Виявлено сліди великого абразивного зносу, задири та вплив корозійних явищ (рис. 2). Шорсткість поверхонь зазначених деталей становила в межах 0,23–0,93 мкм внаслідок ушкоджень поверхні, при роботі без мащення.

Знос деталей склав більше 1,1–1,6 мм, при цьому люфти у поперечній площині посівної секції знаходились в межах 7–10 см. У такому стані серійні деталі рухомих з'єднань вимагали заміни. Експериментальні деталі були встановлені на посівний комплекс Агро-Союз Turbosem II 19-60 під час процесу ремонтно-відновлювальних робіт.

Протягом двох років здійснювалася сівба в агрегаті з трактором Case MX 310 Magnum для таких



культур, як ячмінь ярий, сидерати (гірчиця, люцерна, конюшина та ін.), соняшник, пшениця озима, ячмінь озимий та ріпак озимий, з використанням технології прямого посіву в необроблений ґрунт.



Рис. 2. Вид серійних деталей рухомих з'єднань посівної секції комплексу Агро-Союз Turbosem II 19-60

Згідно із розробленою новою конструкцією механізму копіювання [14, 15], була проведена модернізація рухомих з'єднань системи копіювання поверхні ґрунту посівного комплексу Агро-Союз Turbosem II 19-60 (рис. 1).

Протягом сезону наробіток посівного комплексу Агро-Союз Turbosem II 19-60 склав 9179,4 га (рис. 3), що в перерахунку на кожен сошник становить 152,7 га. На кінець сезону першого року експлуатації сумарний наробіток становив 14 690 га, а на другий рік експлуатації – 17 252 га, або в перерахунку на кожен сошник – 287,6 га.

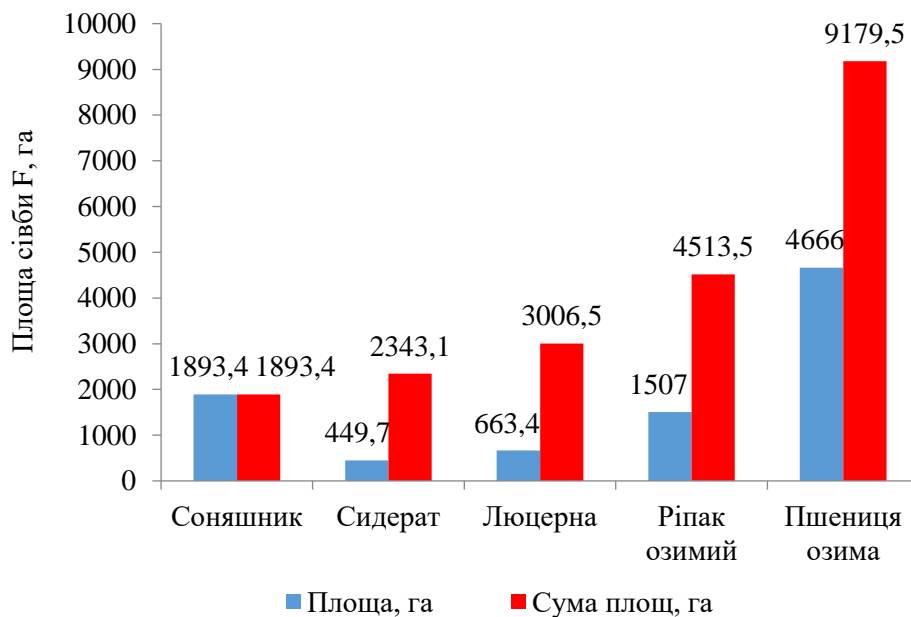


Рис. 3. Результати випробувань посівного комплексу з удосконаленим механізмом копіювання

Загальна кількість встановлених експериментальних деталей рухомих з'єднань на посівній секції складає 12 одиниць. Протягом усього періоду випробувань не проводилося технічне обслуговування. Це дозволило уникнути примусових зупинок кожні 48 годин роботи (табл. 1) для проведення технічного обслуговування.

На основі трьох річних польових випробувань було встановлено, що при роботі агрегату з удосконаленим механізмом копіювання, наробіток якого склав 1752,2 годин, він працював додатково 383 години порівняно з серійним варіантом і обробив (засіяв) додаткову площу у 1737 га. Максимальна урожайність пшениці озимої на полі, обробленому модернізованим посівним комплексом, становила 7,9 тон на гектар, у перший рік експлуатації, та 9,8 тон на гектар, у другий рік.

З метою визначення ремонтпридатності, яка є важливим технологічним показником, що впливає на темп робіт, був проведений експеримент із хронометражем технологічної операції заміни композитних деталей паралелограма.

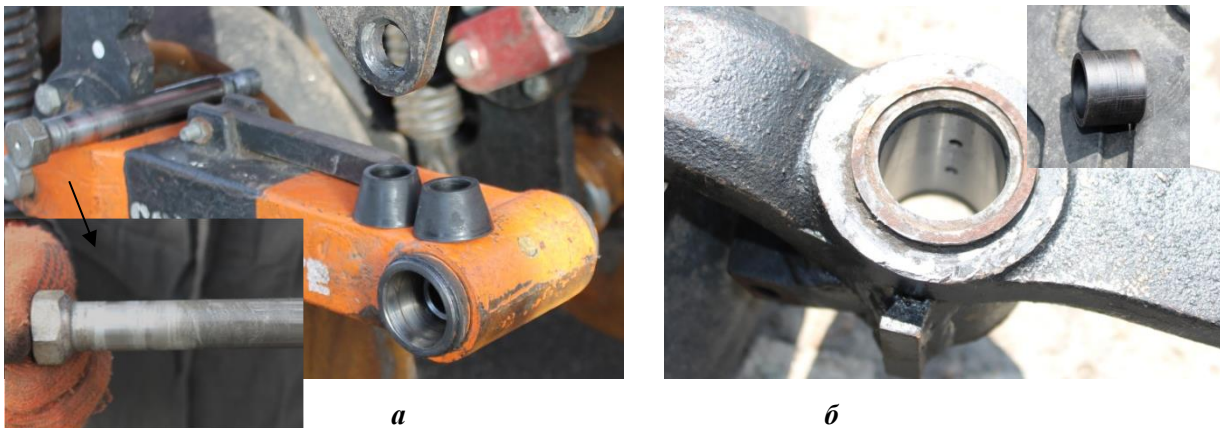
Таблиця 1

Статистичні дані наробітку технічного обслуговування посівних секцій

Напрацювання, год.	Напрацювання серійного агрегату, га	Реальне напрацювання модернізованого агрегату, га	Різниця, га	Економія трудозатрат, люд.-год.
Перший рік експлуатації				
24	122	120	0	–
48	241	240	0	3
72	346	360	15	–
96	466	480	15	6
120	571	600	30	–
144	692	720	30	9
168	796	840	45	–
...
528	2492	2640	150	33
Другий рік експлуатації				
1752,2	15786	17522	1737	381,8

В ході досліджень було встановлено, що час заміни композитних деталей модернізованого механізму копіювання становить 26 хвилин, тоді як для серійних деталей він складає 58 хвилин. При заміні серійних деталей необхідне використання спеціальних інструментів і обладнання (гідропрес, наставок і т. д.). Також встановлено, що заміна експериментальних деталей можлива в польових умовах, у той час як для серійних (сталевих) деталей це неможливо.

Одним із позитивних результатів роботи розробленого механізму копіювання є відсутність або (в межах похибки вимірювання) мінімальний знос сталевих деталей, які працюють у спряженні з деталями, виготовленими з полімерно-композитних матеріалів (рис. 4).



**Рис. 4. Рухомі з'єднання удосконаленої системи копіювання посівного комплексу Агро-Союз Turbосет II 19-60 (після напрацювання 9179,6 га):
а – деталі нижнього паралелограма; б – деталі шарніра опорного колеса**

Як вказано на рис. 4, внутрішня робоча поверхня важеля рухомого з'єднання має бездоганну гладку структуру (див. рис. 4, б), не виявлено подряпин та інших видів пошкоджень. Під час складання посівного комплексу застосовувались експериментальні деталі, спроектовані таким чином, щоб компенсувати можливі негативні ефекти, такі як деформація, вібрації і т. д. Найбільш важливі деталі, а також конічні втулки були виготовлені з різними формами (див. рис. 4, б). Загальний вигляд змінених конструкцій деталей подано на рис. 5.

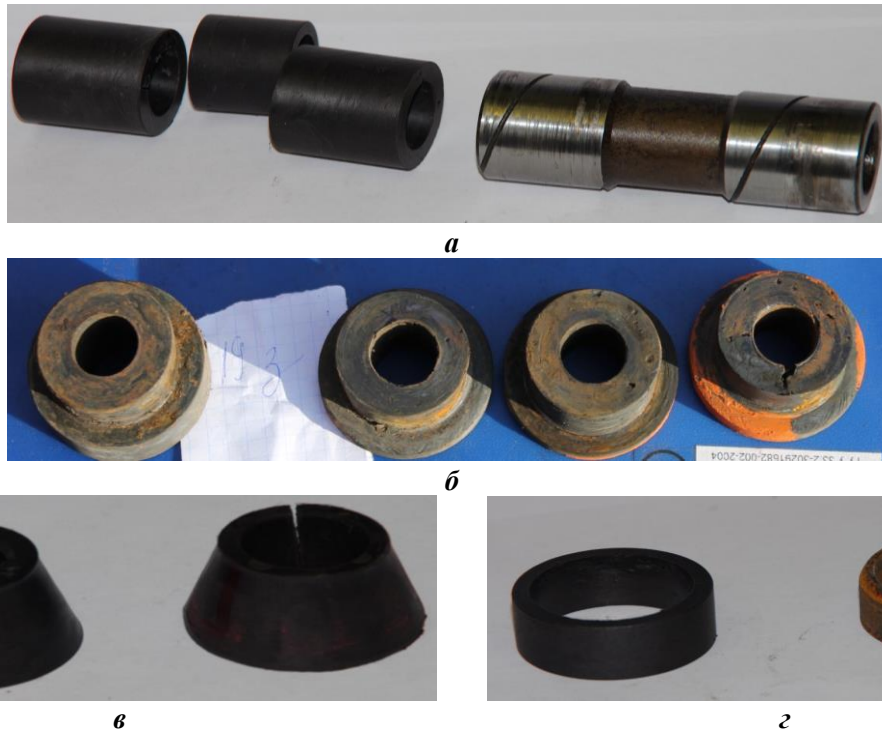


Рис. 5. Загальний вигляд комплектуючих на випробуваннях:
а – деталі нижнього важеля; **б** – деталі верхнього важеля;
в – конічні втулки нижнього важеля; **г** – втулки розрізні

Встановлено, що застосування деталей, виготовлених з матеріалу УПА-6-30, у рухомих з'єднаннях паралелограмного механізму копіювання рельєфу призводить до зниження трудовитрат на технічне обслуговування на 26 % і підвищення темпу виконання робіт до 11 %, за умови якісного виконання всіх агротехнічних вимог та регламентів. Не виявлено відхилень у роботі посівного комплексу із модернізованим паралелограмним механізмом копіювання рельєфу, всі агротехнічні вимоги до сівби були виконані.

Результатами мікрометражу деталей рухомих з'єднань, проведеного після використання посівних комплексів на площі 17252 га, було отримано середнє значення зносу всіх деталей – 1,78 мм (номінальний розмір деталі – 34,36 мм). Середньоквадратичне відхилення складало – 0,193 мм, а коефіцієнт варіації – $0,108 < 0,3$. Знос деталей відбувається за нормальним законом розподілу (рис. 6).

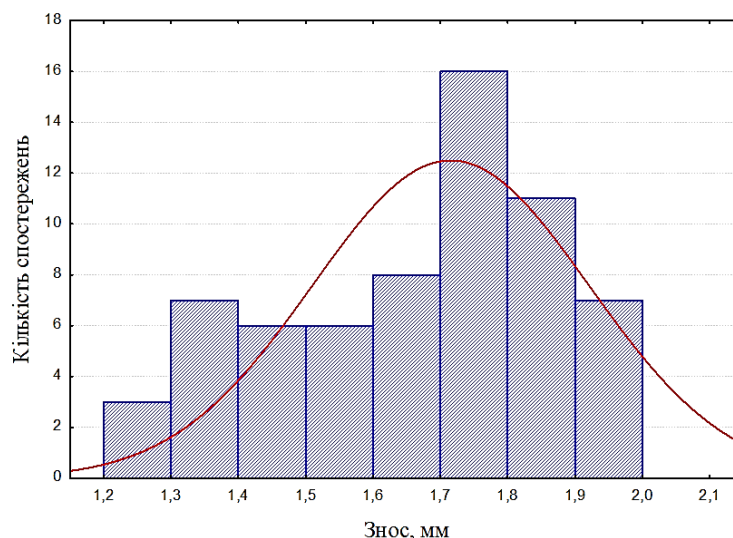


Рис. 6. Розподіл зношення удосконалених елементів посівної секції, виготовлених з ПКМ:
1 – гістограма величини зносу деталей, **2** – теоретична крива розподілу



Результати розрахунків показали, що критерій Ліллієфорса $\lambda < 0,01$, що при рівні значимості 0,05 підтверджує гіпотезу про нормальний закон розподілу.

На підставі експлуатаційних випробувань визначено, що середній знос експериментальних деталей після напрацювання посівного комплексу Агро-Союз Turbосем II 19-60 на площі 17251 га становить 1,77 мм. Проведено аналіз показників надійності в умовах скорочених випробувань, що включає в себе визначення ймовірності безвідмовної роботи деталей та її нижньої довірчої межі.

5. Висновки

При середньому сезонному завданні для посівних комплексів Агро-Союз Turbосем II 19-60 у межах 3–4 тис. га, загальний термін служби експериментальних деталей становить не менше 4 років, що, як мінімум, в чотири рази більше, ніж у випадку серійних деталей.

Виявлено позитивний ефект відсутності (або наявності в межах похибки вимірювання) зносу сталевих деталей рухомих з'єднань, які працюють в з'єднанні з полімерно-композитним матеріалом (ПКМ).

Середній ресурс експериментальних деталей в шарнірах паралелограмного механізму копіювання для посівних комплексів Агро-Союз Turbосем II 19-60 складає 20589 га.

Визначено середнє значення зносу експериментальних деталей – 1,78 мм та інтенсивність їх зношування – $1,02 \times 10^{-4}$ мм/га.

Встановлено, що знос деталей із ПКМ УПА-6-30 у рухомих з'єднаннях механізму копіювання відбувається за нормальним законом розподілу ($\nu = 0,108$), що дозволяє дуже точно прогнозувати їхній ресурс.

Проведено аналіз узгодженості між експериментальним та теоретичним розподілами за допомогою критерію Колмогорова, що підтверджує відповідність розподілу нормальному закону. Також виконано оцінку показників надійності при скорочених випробуваннях, в результаті чого визначена ймовірність безвідмовної роботи експериментальних деталей із полімерно-композитного матеріалу.

За результатами польових випробувань елементів рухомих з'єднань механізму копіювання посівного комплексу було встановлено, що значення ресурсу 20558 га перевищує показники серійних деталей в 4 рази.

Список використаних джерел

1. Рудь А. В., Павельчук Ю. Ф., Нікітін В. В. Огляд і аналіз конструкцій сівалок для сівби зернових культур. *Конструювання, виробництво та експлуатація сільськогосподарських машин*. 2010. № 40 (2). С. 42–47.
2. Сало В., Лузан Л. Напрями вдосконалення технічного забезпечення новітніх технологій прямої сівби зернових культур. *Техніка і технології АПК*. 2014. № 9. С. 14–17.
3. Адамчук В. В., Баранов Г. Л., Барановський О. С. Сучасні тенденції розвитку конструкцій сільськогосподарської техніки. К. : Аграрна наука, 2004. 396 с.
4. Алієв Е. Б., Безверхній П. Є. Чисельне моделювання сповільнювача насіння пневматичної сівалки точного висіву. *Конструювання, виробництво та експлуатація сільськогосподарських машин*. 2022. № 52. С. 86–98. DOI: 10.32515/2414-3820.2022.52.86-98
5. Алієв Е. Б., Безверхній П. Є. Дослідження чинників погіршення точності висіву пневматичними сівалками. *Техніка, енергетика, транспорт АПК*. 2023. № 2 (121). С. 51–61. DOI: 10.37128/2520-6168-2023-2-6
6. Yaropud V., Honcharuk I., Datsiuk D., Aliiev E. The model for random packaging of small-seeded crops' seeds in the reservoir of selection seeders sowing unit. *Agraarteadus, Journal of Agricultural Science*. 2022. Vol. XXXIII, № 1. P. 199–208. DOI: 10.15159/jas.22.08
7. Деркач О. Д., Науменко М. М., Макаренко Д. О., Муранов Є. С. До питання створення широкозахватних посівних комплексів з підвищеним ресурсом рухомих з'єднань. *Вісник ХНТУСГ імені Петра Василенка. Технічний сервіс машин для рослинництва*. 2015. № 159. С. 185–191.
8. Анісімов О. В., Сало В. М., Мороз С. М. (). Аналіз конструкцій посівних секцій просапних сівалок. *Матеріали ІХ-ї Міжнародної науково-практичної конференції. Проблеми конструювання, виробництва та експлуатації сільськогосподарської техніки*. 2013. № 2. С. 3–4.
9. Лузан О. Р., Сало В. М., Лузан П. Г., Лещенко С. М. Обґрунтування параметрів посівної секції для прямої сівби зернових культур. *Зб. наук. праць ВНАУ. Серія: Технічні науки*. 2012. Вип. 11. Т. 2 (66). С. 217–222.
10. Науменко М. М., Деркач О. Д., Макаренко Д. О. Побудова математичної моделі процесу взаємодії дисково-анкерного сошника з ґрунтом при динамічних навантаженнях. *Вісник ХНТУСГ імені Петра Василенка. Технічний сервіс машин для рослинництва*. 2017. № 181. С. 267–274.
11. Інструкція з експлуатації та технічного обслуговування сівалки Агро-Союз Turbосем II, 57 с.
12. Derkach O., Makarenko D., Velyka M., Shapoval O. Development of high accuracy of the copy soil system. *International Scientific Journal. Mechanization in agriculture & Conserving of the resources*. 2017. Vol. LXIII, № 5. P. 185–187.
13. Деркач О. Д., Макаренко Д. О., Харченко Б. Г. Проблеми забезпечення точності з'єднань із



полімерних композитів. *Сучасні проблеми взаємозамінності та стандартизації у машинобудуванні: Всеукр. наук.-практ. конф. (18–19 вересня 2014 р.)*. Миколаїв: МНАУ, 2014. С. 15–17.

14. Пат. 94773 Україна, МПК (2014.01) A01C 7/00, A01F 12/00. Універсальний дисково-анкерний сошник. № u201407555. / Прокаєв С. Ф., Шаповал О. М., Деркач О. Д., Макаренко Д. О., Кравець П. П., Дворецький Д. Ю., Шаповал Є. О.; заявл. 04.07.14 ; опубл. 25.11.14, Бюл. № 22. 4 с.
15. Пат. 94776 Україна, МПК (2014.01) A01C 7/00, A01F 12/00. Посівний комплекс. № u201407634. / Хорішко В. Д, Прокаєв С. Ф., Шаповал О. М., Деркач О. Д.; заявл. 07.07.14; опубл. 25.11.14, Бюл. № 22. 4 с.

References

- [1] Rud, A.V., Pavelchuk, Yu.F., Nikitin, V.V. (2010). Ohliad i analiz konstruktсии sivalok dlia sivby zernovykh kultur [Review and analysis of seeder designs for sowing grain crops]. *Konstruiuvannia, vyrobnytstvo ta ekspluatatsiia silskohospodarskykh mashyn*, 40 (2), 42–47. [in Ukrainian].
- [2] Salo V., Luzan L. (2014). Napriamy vdoskonalennia tekhnichnoho zabezpechennia novitnikh tekhnologii priamoi sivby zernovykh kultur [Directions for improving the technical support of the latest technologies of direct seeding of grain crops]. *Tekhnika i tekhnologii APK*, 9, 14–17. [in Ukrainian].
- [3] Adamchuk, V.V., Baranov, H.L., Baranovskyi, O.S. (2004). *Suchasni tendentsii rozvytku konstruktсии silskohospodarskoi tekhniki [Modern trends in the development of constructions of agricultural machinery]*. K.: Ahrarna nauka. [in Ukrainian].
- [4] Aliiev, E.B., Bezverkhni, P.Ye. (2022). Chyselne modeliuvannia spovilniuvacha nasinnia pnevmatychnoi sivalky tochnoho vysivu [Numerical modeling of the seed retarder of a pneumatic precision seed drill]. *Konstruiuvannia, vyrobnytstvo ta ekspluatatsiia silskohospodarskykh mashyn*, 52, 86–98. DOI: 10.32515/2414-3820.2022.52.86-98. [in Ukrainian].
- [5] Aliiev, E.B., Bezverkhni, P.Ye. (2023). Doslidzhennia chynnykiv pohirshennia tochnosti vysivu pnevmatychnymy sivalkamy [Study of the factors of deterioration of sowing accuracy with pneumatic seed drills]. *Tekhnika, enerhetyka, transport APK*, 2 (121), 51–61. DOI: 10.37128/2520-6168-2023-2-6. [in Ukrainian].
- [6] Yaropud, V., Honcharuk, I., Datsiuk, D., Aliiev, E. (2022). The model for random packaging of small-seeded crops' seeds in the reservoir of selection seeders sowing unit. *Agraarteadus, Journal of Agricultural Science*, XXXIII (1), 199–208. DOI: 10.15159/jas.22.08. [in English].
- [7] Derkach, O.D., Naumenko, M.M., Makarenko, D.O., Muranov, Ye.S. (2015). Do pytannia stvorennia shyrokozakhvatnykh posivnykh kompleksiv z pidvyshchenym resursom rukhomykh ziednan [To the issue of creating wide-reaching sowing complexes with an increased resource of movable connections]. *Visnyk KhNTUSH imeni Petra Vasylenka. Tekhnichniy servis mashyn dlia roslыnnystva*, 159, 185–191. [in Ukrainian].
- [8] Anisimov, O.V., Salo, V.M., Moroz, S.M. (2013). Analiz konstruktсии posivnykh seksiiy prosapnykh sivalok [Analysis of designs of sowing sections of row drills]. *Materialy IX-yi Mizhnarodnoi naukovopraktychnoi konferentsii. Problemy konstruiuvannia, vyrobnytstva ta ekspluatatsii silskohospodarskoi tekhniki*, 2, 3–4. [in Ukrainian].
- [9] Luzan, O.R., Salo, V.M., Luzan, P.H., Leshchenko, S.M. (2012). Obruntuvannia parametriv posivnoi seksii dlia priamoi sivby zernovykh kultur [Justification of sowing section parameters for direct sowing of grain crops]. *Zb. nauk. prats VNAU. Serii: Tekhnichni nauky*, 11, 2 (66), 217–222. [in Ukrainian].
- [10] Naumenko, M.M., Derkach, O.D., Makarenko, D.O. (2017). Pobudova matematychnoi modeli protsesu vzaiemodii dyskovo-ankernoho soshnyka z hruntom pry dynamichnykh navantazhenniakh [Construction of a mathematical model of the process of interaction of the disk-anchor coulter with the soil under dynamic loads]. *Visnyk KhNTUSH imeni Petra Vasylenka. Tekhnichniy servis mashyn dlia roslыnnystva*, 181, 267–274. [in Ukrainian].
- [11] Instrukttsiia z ekspluatatsii ta tekhnichnoho obsluhovuvannia seialky Ahro-Soiuz Turbosem II [Instructions for operation and maintenance of the Agro-Soyuz Turbosem II planter], 57 s. [in Ukrainian].
- [12] Derkach, O., Makarenko, D., Velyka, M., Shapoval, O. (2017). Development of high accuracy of the copy soil system. *International Scientific Journal. Mechanization in agriculture & Conserving of the resources*, LXIII, 5, 185–187. [in English].
- [13] Derkach, O.D., Makarenko, D.O., Kharchenko, B.H. (2014). Problemy zabezpechennia tochnosti ziednan iz polimernykh kompozytiv [Problems of ensuring the accuracy of joints from polymer composites]. *Suchasni problemy vzaiemozaminnosti ta standartyzatsii u mashynobuduvanni: Vseukr. nauk.-prakt. konf. (18–19 veresnia 2014 r.)*, Mykolaiv: MNAU, 15–17. [in Ukrainian].
- [14] Prokaiev, S.F., Shapoval, O.M., Derkach, O.D., Makarenko, D.O., Kravets, P.P., Dvoretzkyi, D.Yu., Shapoval, Ye.O. (2014). Pat. 94773 Ukraina, MPK (2014.01) A01S 7/00, A01F 12/00. *Universalnyi dyskovo-ankernyi soshnyk [Universal disc-anchor coulter]*. № u201407555; zaiavl. 04.07.14 ; opubl. 25.11.14, Biul. № 22. 4 s. [in Ukrainian].
- [15] Khorishko, V.D., Prokaiev, S.F., Shapoval, O.M., Derkach, O.D. (2014). Pat. 94776 Ukraina, MPK (2014.01) A01S 7/00, A01F 12/00. *Posivnyi kompleks [Sowing complex]*. № u201407634; zaiavl.



07.07.14; opubl. 25.11.14, Biul. № 22. 4 s. [in Ukrainian].

MODERNIZATION OF MOVEABLE CONNECTIONS OF THE SECTION OF THE SOWING COMPLEX

The efficiency of planting seeds and, therefore, the yield of agricultural crops depend significantly on the characteristics of the mechanisms of copying sowing sections. These mechanisms can be conditionally divided into two categories: radial and parallelogram. Radial mechanisms with leashes are used in traditional technologies and require high-quality preliminary processing, and radial mechanisms with pressure rods are suitable for any agrophones

The durability of the movable joints of the parallelogram copying mechanism of the sowing complex depends on their resistance to wear. This stability is determined by the mode of operation, chemical composition and structure of the surface layer of parts, as well as physical-mechanical and tribotechnical characteristics.

With an average seasonal task for Agro-Soyuz Turbosem II 19-60 sowing complexes within 3–4 thousand hectares, the total service life of experimental parts is at least 4 years, which is at least four times more than in the case of serial parts.

The positive effect of the absence (or the presence within the measurement error) of wear of steel parts of movable joints that work in connection with polymer composite material (PCM) was revealed. The average resource of experimental parts in the hinges of the parallelogram copying mechanism for Agro-Soyuz Turbosem II 19-60 seeding complexes is 20589 ha. The average value of the wear of the experimental parts was determined to be 1.78 mm, and the intensity of their wear was 1.02×10^{-4} mm/ha. It was established that the wear of UPA-6-30 PCM parts in the moving joints of the copying mechanism occurs according to the normal distribution law ($\nu = 0.108$), which allows very accurate prediction of their resource. The consistency of the experimental distribution with the theoretical distribution was checked using the Kolmogorov criterion. It is confirmed that the distribution takes place according to the normal law. An analysis of reliability indicators during shortened tests was also carried out and the probability of failure-free operation of experimental parts made of polymer-composite material was determined. According to the results of field tests of the elements of the movable joints of the mechanism of copying the sowing complex, it was established that the resource value of 20,558 hectares exceeds the indicators of serial parts by 4 times.

Key words: seeding, sowing section, design improvement, parallelogram copying mechanism, efficiency, parameters, movable joints, resource, polymer-composite material, testing.

Fig. 6. Table. 1. Ref. 16.

ВІДОМОСТІ ПРО АВТОРІВ

Макаренко Дмитро Олександрович – кандидат технічних наук, доцент кафедри експлуатації машинно-тракторного парку Дніпровського державного аграрно-економічного університету (вул. Сергія Єфремова, 25, м. Дніпро, Україна, 49000, e-mail: makarenko.d.o@dsau.dp.ua, <https://orcid.org/0000-0002-3166-6249>)

Деркач Олексій Дмитрович – кандидат технічних наук, доцент, завідувач кафедри експлуатації машинно-тракторного парку Дніпровського державного аграрно-економічного університету (вул. Сергія Єфремова, 25, м. Дніпро, Україна, 49000, e-mail: addsau@gmail.com, <https://orcid.org/0000-0002-5537-8022>)

Говоруха Володимир Борисович – доктор фізико-математичних наук, професор, завідувач кафедри вищої математики, фізики та загальноінженерних дисциплін Дніпровського державного аграрно-економічного університету (вул. Сергія Єфремова, 25, м. Дніпро, Україна, 49000, e-mail: govorukhavb@yahoo.com, <https://orcid.org/0000-0002-0936-9272>)

Веселовська Наталія Ростиславівна – доктор технічних наук, професор, завідувач кафедри «Машин та обладнання сільськогосподарського виробництва» Вінницького національного аграрного університету (вул. Сонячна, 3, м. Вінниця, Україна, 21008, e-mail: wnatalia@ukr.net, <https://orcid.org/0000-0001-9399-6721>).

Dmytro Makarenko – Candidate of Technical Sciences, Associate Professor, head of the department of of the department of machine and tractor park operation of Dnipro State Agrarian and Economic University (St. S. Efremova, 25, Dnipro, Ukraine, 49000, e-mail: makarenko.d.o@dsau.dp.ua, <https://orcid.org/0000-0002-3166-6249>).

Oleksii Derkach – Candidate of Technical Sciences, Associate Professor of the department of machine and tractor park operation of Dnipro State Agrarian and Economic University (St. S. Efremova, 25, Dnipro, Ukraine, 49000, e-mail: addsau@gmail.com, <https://orcid.org/0000-0002-5537-8022>).

Volodymyr Govorukha – Doctor of Physical and Mathematical Sciences, Professor, Head of the department of higher mathematics, physics and general engineering disciplines of Dnipro State Agrarian and Economic University (St. S. Efremova, 25, Dnipro, Ukraine, 49000, e-mail: govorukhavb@yahoo.com, <https://orcid.org/0000-0002-0936-9272>).

Nataliia Veselovska – Doctor of Technical Sciences, Professor, Head of the Department of Machines and Equipment of Agricultural Production of Vinnitsa National Agrarian University (3 Soniachna St., Vinnytsia, Ukraine, 21008, e-mail: wnatalia@ukr.net, <https://orcid.org/0000-0001-9399-6721>).