

УДК 621:658

## ВИВЧЕННЯ МОЖЛИВОСТЕЙ ПІДВИЩЕННЯ ЕФЕКТИВНОСТІ ПРОЦЕСІВ ЗНЕВОДНЕННЯ ЗА ДОПОМОГОЮ ВІБРАЦІЙНОГО ТА ВІБРОУДАРНОГО НАВАНТАЖЕННЯ

*Іскович-Лотоцький Р.Д.*

*Вінницький національний технічний університет*

*Веселовська Н.Р.*

*Зелінська О.В.*

*Вінницький національний аграрний університет*

*В статье рассмотрены возможности повышения эффективности процессов обезвоживания с помощью вибрационной и виброударной нагрузки.*

*In the article the considered possibilities of increase of efficiency of processes of dehydration are by the oscillation and vibroshock loading.*

### **Вступ**

З ростом числа нових високопродуктивних і енергоємних обладнання та машин великого значення набувають трансмісії від яких залежить функціональна робота та безвідмовність і термін слугування машин.

В результаті аналізу особливостей характеру зміни фізико-механічних властивостей зневоднюваного матеріалу в процесі його віброударного пресування при інерційному навантаженні було відзначено, що пресування відбувається дискретно із збільшенням поточного значення густини матеріалу для кожного наступного циклу навантаження. Враховуючи, що матеріал який пресується, є сукупністю безлічі водяних крапель які утримуються структурою матеріалу, можна припустити, що процес пресування має характер руйнування структури, оскільки для досягнення заданої остаточної густини матеріалу (без вологи) потрібне динамічне зусилля навантаження  $F_{зі\ max}$  значно (в десятки разів) менше відповідного статичного.

Для ударно-вібраційних режимів навантаження відзначено додаткове зростання густини матеріалу під впливом повторного імпульсу зусилля, коли первинний імпульс викликав в матеріалі тільки пружні деформації.

Крім цього, для перших циклів навантаження відзначено певне запізнювання імпульсу зусилля з боку пуансона по відношенню до часу початку імпульсного зростання зусилля на днищі контейнера прес-форми, що свідчить про залежність швидкості передачі імпульсу навантаження в середовищі матеріалу від його фізико-механічних властивостей. Така особливість передачі імпульсу зусилля через заготовку може бути пояснена його хвильовим характером.

Постановка завдання та викладення основного матеріалу. Для обґрунтування виявлених особливостей протікання процесу віброударного пресування (ВУП), реалізованого при інерційній схемі навантаження під впливом імпульсів зовнішніх сил, на нашу думку, необхідно глибше дослідити даний процес з урахуванням характеру взаємодії водяних

крапель та матеріалу структури основи. В загальному випадку процес ВУП, як було відзначено вище, супроводжується пружними та пластичними деформаціями.

Пружні деформації визначаються величиною напруг в зонах контакту матеріалу структури основи та водяних крапель. Тому процес зневоднення під час ВУП можна розглядати як процес руйнування пружних зв'язків матеріалу структури та вільному виходу водяних крапель.

При періодичному імпульсному прикладанні навантаження до контейнера, в матеріалі виникають хвилі дотичних і стискаючих напруг, що біжать та переміщуються у бік пуансона, і які викликають вимушені коливання водяних крапель відносно початкового положення рівноваги, а в разі достатньої амплітуди впливів, що періодично змінюються, руйнують зв'язки між матеріалом структури основи та водяних крапель між частинками заготовки. Дані хвилі (для випадку, що розглядається циліндрична та плоска) переміщуються з фазовими швидкостями, що обумовлюється безперервними в часі актами пластичних деформувань зсуву в структурі заготовки або руйнуваннями частинок основи її матеріалу. Можливі переміщення хвиль напруг в заготовці визначаються граничними умовами, величинами фазових швидкостей та імпульсів зовнішніх сил. Під впливом імпульсів зовнішніх сил збільшується густина матеріалу за рахунок видалення вологи.

Відзначене вище явище зростання величини густини структури матеріалу для сталого режиму навантаження під впливом повторного імпульсу, на нашу думку, може бути обумовлено створенням в матеріалі нової хвилі напруг при ударі інерційної маси. Дана хвиля проходить через матеріал і відбивається від днища контейнера. При накладенні прямої і зворотної хвилі інтенсифікується процес зневоднення, що в результаті створює умови аналогічні двосторонньому пресуванню. Слід вказати на можливість накладення хвилі напруг повторного імпульсу на хвилю напруг, що виникає в зневоднюваному матеріалі в момент гальмування робочої ланки машини з контейнером в разі повернення в початкове положення.

В залежності від способу передачі енергії користувачу розрізняють механічні, гідравлічні, електричні, пневматичні і комбіновані (гідромеханічні, електромеханічні, електрогідравлічні та ін.) приводи.

Механічні приводи широко використовуються в верстатобудуванні, сільському господарстві, виробництві пресового обладнання та інших галузях народного господарства завдяки простоті в експлуатації і ремонті, невисокій вартості та високому ККД.

При використанні механічних приводів необхідно використовувати відповідні енергоперетворювачі (двигуни внутрішнього згорання, гідромотори, електромотори), уніфіковані або стандартні складальні одиниці (редуктори, муфти, варіатори) і деталі (зірочки, шківни, зубчасті колеса, ремені, цепи, підшипники, кріплення та ін.), параметри яких обумовлені визначеними обмеженнями по кінематиці, силовим і компоновальним параметрам машини. В разі нежорстких обмежень, існує можливість отримати багато конструктивних рішень, кожне з яких буде допустимим.

В пресовому обладнанні механічні приводи використовуються наряду з гідравлічними. Застосування механічних пресів характерне для технологічних процесів, де потребуються обмежені зусилля і число операцій, виконуваних пресом при виготовленні виробів. Преси з механічним приводом в свій час були створені для механопереробної промисловості і рідко використовуються в інших галузях промисловості.

Прикладом використовуваних приводів пресового обладнання можуть бути приводи приведених вище пресів попереднього, кінцевого та глибокого віджимання

Для використання відходів харчової промисловості, зокрема при виготовленні спирту (спиртова барда), пива (пивна дробина), цукру (жом), фруктових та ягідних соків (жмих), а також у сільському господарстві (при приготуванні кормів) досить розповсюдженими є технологічні процеси видалення вологи з відходів та їх подальшого сушіння [1]. Створене для реалізації цих процесів обладнання не у всіх випадках забезпечує потрібні параметри обезводнених відходів, що змушує збільшувати тривалість сушіння і приводить до додаткових витрат енергії та часу. Розв'язати вказану проблему можна, як це підтверджують попередні експерименти, за допомогою вібропресового обладнання з гідроімпульсним приводом [2], яке забезпечує інтенсивний режим видалення вологи з відходів при їх віброударному навантаженні та дозволяє регулювати робочі режими обробки для досягнення заданих параметрів обезводнювання за порівняно короткий час. В залежності від характеру

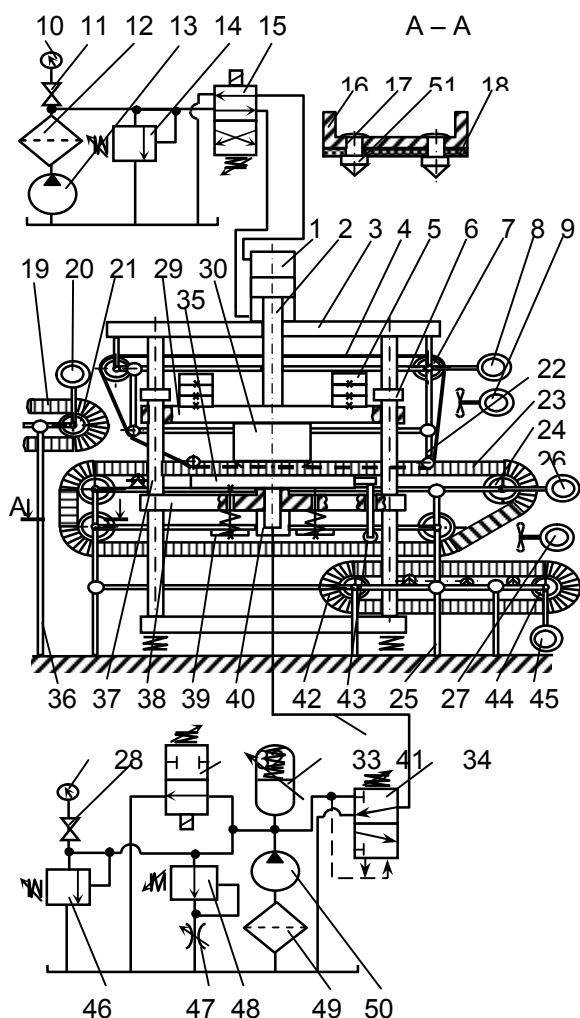


Рис. 1. Принципова гідрокінематична схема вібропресової інерційної машини з гідроімпульсним приводом для обезводнювання відходів у харчовій та переробній промисловості на базі вібропреса ІВПМ-16

зміни тиску в робочий порожнині гідроциліндра гідроімпульсного привода (визначається способом підключення віброзбуджувача “на вході” або “на виході” [2]) розрізняють “імпульсний” з проміжками повного розвантаження та “трикутний” віброударні режими. При необхідності максимально повного видалення вологи з великооб’ємних порцій суміші можливо застосування багатокомпонентного віброударного навантаження [3], яке реалізується як на спеціальному вібропресовому обладнанні з гідроімпульсним приводом так і на машинах, створених на основі промислових зразків ІВПМ [3, 4].

Для реалізації описаних вище процесів нами пропонується розроблена на базі вібропреса ІВПМ-16 вібропресова машина для обезводнювання відходів, принципова гідрокінематична схема якої наведена на рис. 1. Вібропресова машина оснащена необхідними транспортно-завантажувальними пристроями, які дозволяють використати таку машину в автоматизованому виробництві.

Базовий вібропрес див (рис.1) містить станину 3, вібростіл 35 з пружинами повернення 39, основний 40 та допоміжний 1 гідроциліндри і рухливу траверсу 29, з інерційними вантажами 5 та пуансоном 30.

Гідроімпульсний привод вібропреса включає насос 50, у всмоктувальній лінії якого установлений фільтр 49, одноцикловий пружинний гідроаккумулятор 33, регулятор витрат 48

з регульованим дроселем 47, запобіжний клапан 46, двоходовий двопозиційний гідророзподільник з електричним керуванням 32 і двокаскадний триходовий вібробуджувач 34, під'єднаний за схемою "на вході". Тиск у напірній лінії привода можна вимірювати манометром 28, який на час роботи машини у автоматичному циклі відключається краном 31. Допоміжний привод складається з насоса 13 з фільтром 12 у нагнітальній лінії, запобіжного клапана 14 і чотириходового двопозиційного гідророзподільника 15 з електричним керуванням. Тиск у нагнітальній лінії вимірюється манометром 10, що може відключатись за допомогою крана 11.

Крім цього, машина оснащена основним стрічковим конвеєром 23 з приводом від електродвигуна 26 через тяговий барабан 24, який змонтований на рамі 25 разом із конвеєром 42 для відводу суміші з видаленою вологою (приводиться від електродвигуна 45 через барабан 44). На рамі також закріплений вентилятор 27 для обдування і висушування стрічки 23. На основний конвеєр суміш подається конвеєром 19 при вмиканні електродвигуна 20 привода барабана 21. Конвеєр 19 установлений на рамі 36. Стрічки конвеєрів 19, 23, 42 виконані на гумовотканинній основі 18 (див. розріз А – А рис. 2), до якої заклепками 17 кріпляться сталеві П-подібні пластини 16 шириною 30...50 мм з боковими отворами у зігнутих кінцях для відводу вологи. Головки 51 заклепок стрічки 23 входять у отвори на поверхні тягового барабана 24, що забезпечує його необхідну тягову спроможність. Ще один підвісний конвеєр з двома паралельними гумовометалевими стрічками 4 змонтований на верхній поперечині вібропреса і приводиться від електродвигуна 8 за допомогою тягового барабана 7. На зовнішній поверхні стрічок 4 наклеєний шар із вологовбираючого матеріалу. Стрічки зафіксовані відносно осі барабана 7 таким чином, щоб шток 2 вільно проходив між ними. Вентилятор 9 обдування стрічок 4 установлений на рамі 22. Електродвигуни 8, 20, 26, 45 приводів конвеєрів зблоковані із електромагнітами гідророзподільників 15, 32 та з реле часу (на схемі не показано).

Робочий цикл машини здійснюється у такій послідовності. Вмикаються насоси 13 та 50. Волога суміш подається на стрічку конвеєра 19. При спрацьовуванні реле часу синхронно вмикаються електродвигуни 8, 20, 26, 45, а гідророзподільники 15, 32 перемикаються відповідно у верхню та нижню за схемою позиції. Всі витрати від насоса 50 йдуть через гідророзподільник 32 на злив, вібробуджувач 34 знаходиться у верхній за схемою позиції, в результаті чого робоча рідина з порожнини гідроциліндра 40 по каналам вібробуджувача перетікає на злив, вібростіл 35 пружинами 39 притиснутий до заплечиків поперечини 38. Робоча рідина від насоса 13 надходить через гідророзподільник 15 у штокову порожнину гідроциліндра 1, поршнева порожнина сполучена зі зливом. Траверса 29 з вантажами 5 і пуансоном 30 піднімається на 3...5 мм до упору в обмежувачі 6. Барабани 7, 21, 24 і 44 подають стрічки конвеєрів на задану величину, яка настроює реле часу і відповідає ширині пуансона 30. Порція вологої суміші зсипається з конвеєра 19 на конвеєр 23. Ще одна не віджата порція, яка знаходилась до початку циклу на стрічці 23, переміщується в простір під пуансоном. Порція з видаленою вологою скидається основним конвеєром на стрічку 42. Спрацьовує реле часу і обертання електродвигунів привода конвеєрів вимикається, гідророзподільники 15 і 32 перемикаються у нижню та верхню позиції відповідно. Робоча рідина від насоса 50 надходить у робочу порожнину гідроаккумулятора 33, який починає заряджатись, тиск у підсистемі гідроімпульсного привода збільшується. Поршнева порожнина гідроциліндра 1 сполучається з напірною лінією (штокова з'єднується зі зливом).

Траверса 29 опускається донизу, пуансон 30 притискається до стрічок 4 і суміші, яка навантажується силами тяжіння траверси і інерційних вантажів 5, а також статичним зусиллям, що створюється гідроциліндром 1 (величина максимального зусилля регулюється настроюванням клапана 14). При досягненні у напірній лінії гідроімпульсного привода настроювального тиску відкриття віброзбуджувача 34 ( $p_{\max}$ ) він перемикається у нижню за схемою позицію і робоча рідина від насоса 50 та з порожнини гідроакумулятора 33 надходить у порожнину гідроциліндра 40. Вібростіл 35 зміщується догори притискаючи суміш знизу до вологовбираючих стрічок 4 та пуансона 30 і піднімаючи їх, а також траверсу 29 з інерційними вантажами 5 на величину, яка дорівнює амплітуді коливань вібростолу (настроюється зміною параметрів регулювання гідроімпульсного привода). Після падіння тиску в гідросистемі гідроімпульсного привода до величини закриття віброзбуджувача  $p_{\min}$  (верхня позиція), порожнина гідроциліндра 40 з'єднується зі зливом. Вібростіл 35 повертається у вихідне нижнє положення з ударом в заплечики поперечини 38 наприкінці ходу. Далі робочий цикл гідроімпульсного привода повторюється установлене число разів до досягнення заданого ступеня видалення вологи з суміші (задається регулюванням реле часу). Під час зворотньо-поступальних рухів вібростолу з'єднаний з ним за допомогою кронштейна ролик 43 струшує стрічку 23 і сприяє більш повному зсіпанню суміші, що ще залишилась на ній на конвеєр 42. Після спрацьовування реле часу гідророзподільники 15, 32 перемикаються відповідно у верхню та нижню позиції, імпульси тиску робочої рідини в порожнині гідроциліндра 40 припиняються, траверса 29 з пуансоном 30 відводиться від стрічок 4 у верхнє положення. Одночасно приводяться в рух конвеєри, які переміщують порції суміші згідно із описаною вище послідовністю до наступних елементів технологічного ланцюга. Волога, що видаляється стікає через бокові отвори в пластинах стрічок та висушується вентиляторами. В гідроімпульсному приводі машини передбачені можливості для регулювання параметрів імпульсів вібронавантаження за частотою, амплітудою і енергією, яка передається. Під час віджимання суміш піддається віброударному навантаженню знизу зі сторони вібростолу 35, інерційному, ударному та статичному навантаженню зверху з боку пуансона, що створюється траверсою 29 з вантажами 5 і гідроциліндром 1.

Висновки. Проведені на ІВПМ-16 експериментальні дослідження по видаленню вологи зі спиртової барди та пивної дробини підтвердили високу ефективність вібропресового обладнання з гідроімпульсним приводом. Максимальне зневоднювання відходів під час віброударного пресування у двічі перевищує максимальне зневоднювання при звичайному статичному пресуванні.

### Література

1. Лунцен, М., Мерсон Р. Основные процессы пищевых производств: Пер. с англ./ М. Лунцен, Р. Мерсон. – М.: Легкая и пищевая промышленность, 1983. – 384 с.
2. Искович-Лотоцкий, Р.Д. Машины вибрационного и виброударного действия / Р.Д. Искович-Лотоцкий, И.Б. Матвеев, В.А. Крат. – Киев: Техніка, 1982. – 208 с.
3. Искович-Лотоцкий, Р.Д. Перспективы розвитку вібропресового обладнання з гідроімпульсним приводом для багатокомпонентного складно просторового навантаження / Р.Д. Искович-Лотоцкий, І.В. Севостьянов // Вестник национального технического университета Украины «Киевский политехнический институт». Машиностроение. – Вып. 42. – Том 1. – Киев. – 2002. – С. 169 – 174.
4. Севостьянов, І.В. Синтез схем вібропресів для багатокомпонентного пресування заготовок // Вісник Вінницького політехнічного інституту. – 1998. - №1 (18). – С. 93 – 96.