



УКРАЇНА

(19) UA (11) 39269 (13) A

(51) 7 F26B17/26

МІНІСТЕРСТВО ОСВІТИ
І НАУКИ УКРАЇНИДЕРЖАВНИЙ ДЕПАРТАМЕНТ
ІНТЕЛЕКТУАЛЬНОЇ
ВЛАСНОСТІ

ОПИС

ДО ДЕКЛАРАЦІЙНОГО ПАТЕНТУ
НА ВИНАХІДвидається під
відповідальність
власника
патенту

(54) ВІБРАЦІЙНА СУШАРКА ДЛЯ ДИСПЕРСНИХ МАТЕРІАЛІВ

(21) 98126463

(22) 08.12.1998

(24) 15.06.2001

(33) UA

(46) 15.06.2001, Бюл. № 5, 2001 р.

(72) Берник Павло Степанович, Зозуляк Ігор Ана-
толійович, Ярошенко Леонід Вікторович(73) Вінницький державний сільськогосподарський
інститут

(57) Вібруюча сушарка для дисперсних матеріалів, яка має контейнер U-подібної форми із завантажувальними та розвантажувальними лотками та патрубків для підведення і відведення теплоносіїв, яка відрізняється тим, що днище контейнера містить вивантажувальну поздовжню щілину розміром 1,5-2 діаметра гранул дисперсного середовища.

Винахід відноситься до техніки сушки дисперсних матеріалів і може бути використаний в сільськогосподарській, хімічній, харчовій та інших галузях промисловості.

Відома віброосушарка киплячого шару (див.: А.с. № 1423880 М. кл. F26B17/26. Бюл. № 34, 1988), яка має сушильну камеру з поперечним перерізом U-подібної форми. В нижній частині розташована решітка заокругленої форми, через яку подається газоподібний теплоносій і який взаємодіє з оброблювальним дисперсним матеріалом. Вібропривод даної сушарки створює коливання контейнера, точки якого коливаються в площині поперечної поздовжньої осі, завдяки чому завантаження переміщується в цій же площині в напрямку протилежному обертанню вала віброприводу.

Недоліком даної конструкції є те, що при розвантаженні деяка частина оброблювального дисперсного матеріалу остається в контейнері, що призводить до пересушування його.

Найбільш близькою за технічною суттю до сушарки за винаходом є віброуюча сушарка (див.: А.с. № 1467344 М. кл. F26B17/26. Бюл. № 11, 1989), яка має завантажувальний і розвантажувальний лотки. Розвантажувальний лоток знаходиться в нижній торцевій частині контейнера, днище контейнера знаходиться під деяким кутом, щоб покращити процес розвантаження. Недоліком цієї віброосушарки є складність виготовлення такої конструкції.

Мета винаходу - спрощення конструкції віброосушарки.

Поставлена задача досягається тим, що днище контейнера виготовлене не суцільним, а з розвантажувальним отвором.

На фіг. 1 представлена конструктивна схема віброосушарки; на фіг. 2 - січення А-А на фіг. 1 в робочому циклі; на фіг. 3 - січення А-А на фіг. 1 в циклі розвантажування.

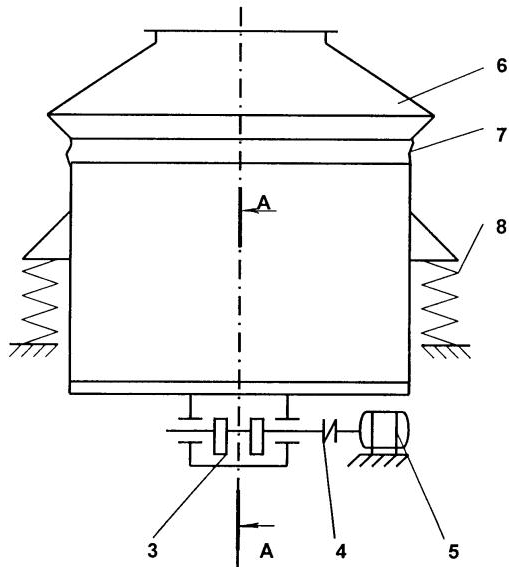
Робоча камера 1 віброосушарки за допомогою пружних елементів 2 установлена на нерухомій основі. Вібробуджувач 3 при допомозі еластичної муфти 4 з'єднаний з двигуном 5. Дифузор 6 за допомогою еластичних елементів 7 приєднаний до корпусу 1. Днище контейнера 8 (фіг. 2) не суцільне, а має вивантажувальний отвір ($l=1,5-2D$, де D - середній діаметр частинки дисперсного матеріалу), і залежно від типу сипкого матеріалу регулюється за допомогою важеля 11.

Процес сушки можна здійснити за два цикли.

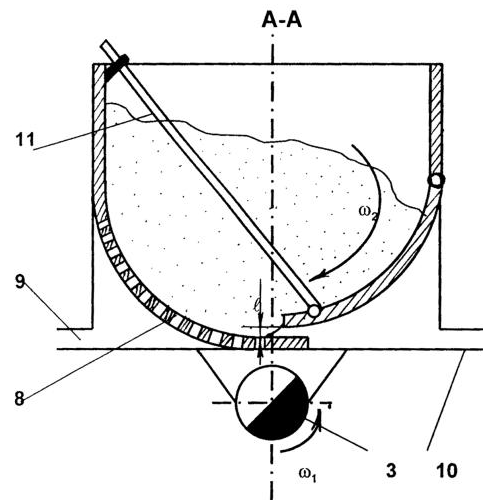
Перший - робочий цикл. Оброблювальна частина дисперсного матеріалу через дифузор подається в робочий контейнер. Через перфороване днище подається газоподібний теплоносій який нагріває оброблювальний матеріал і відбирає вологу. За рахунок того, що дисперсний матеріал переміщується в напрямку, протилежному вивантажувальному вікну (фіг. 2), вивантаження не відбудеться, зазор вивантажувального вікна (l) рівний 1,5-2 середнім діаметрам частинок дисперсного матеріалу. Змінивши напрямок обертання вала віброприводу, напрямок переміщення дисперсного матеріалу зміниться на протилежний, наступить другий цикл роботи віброосушарки - розвантажування контейнера. Після завершення розвантажування, змінивши напрямок обертання вала віброприводу, цикли повторюються.

Таке виконання віброосушарки дозволяє покращити якість обробки дисперсного матеріалу і значно спростити конструкцію віброосушарки.

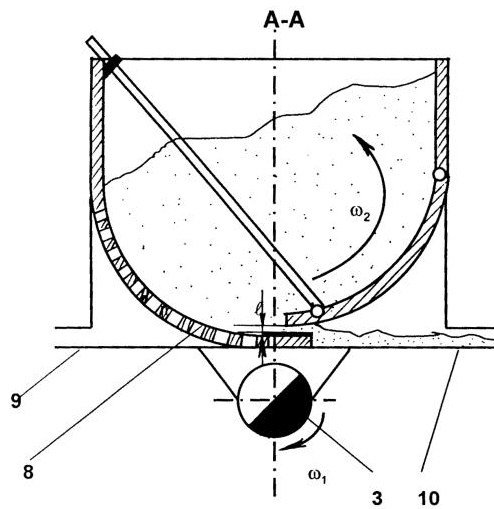
(19) UA (11) 39269 (13) A



Фіг. 1



Фіг. 2



Фіг. 3

ДП "Український інститут промислової власності" (Укрпатент)
 Україна, 01133, Київ-133, бульв. Лесі Українки, 26
 (044) 295-81-42, 295-61-97

Підписано до друку _____ 2001 р. Формат 60x84 1/8.
 Обсяг _____ обл.-вид. арк. Тираж 50 прим. Зам. _____

УкрІНТЕІ, 03680, Київ-39 МСП, вул. Горького, 180.
 (044) 268-25-22
